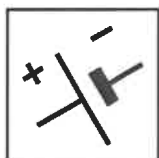


171506797/3EN 03/2023

E 300 Li 20 series
E 340 Li 20 series
E 380 Li 20 series



IT Tosaerba a batteria con conducente a piedi

MANUALE DI ISTRUZIONI

ATTENZIONE: prima di usare la macchina, leggere attentamente il presente libretto.

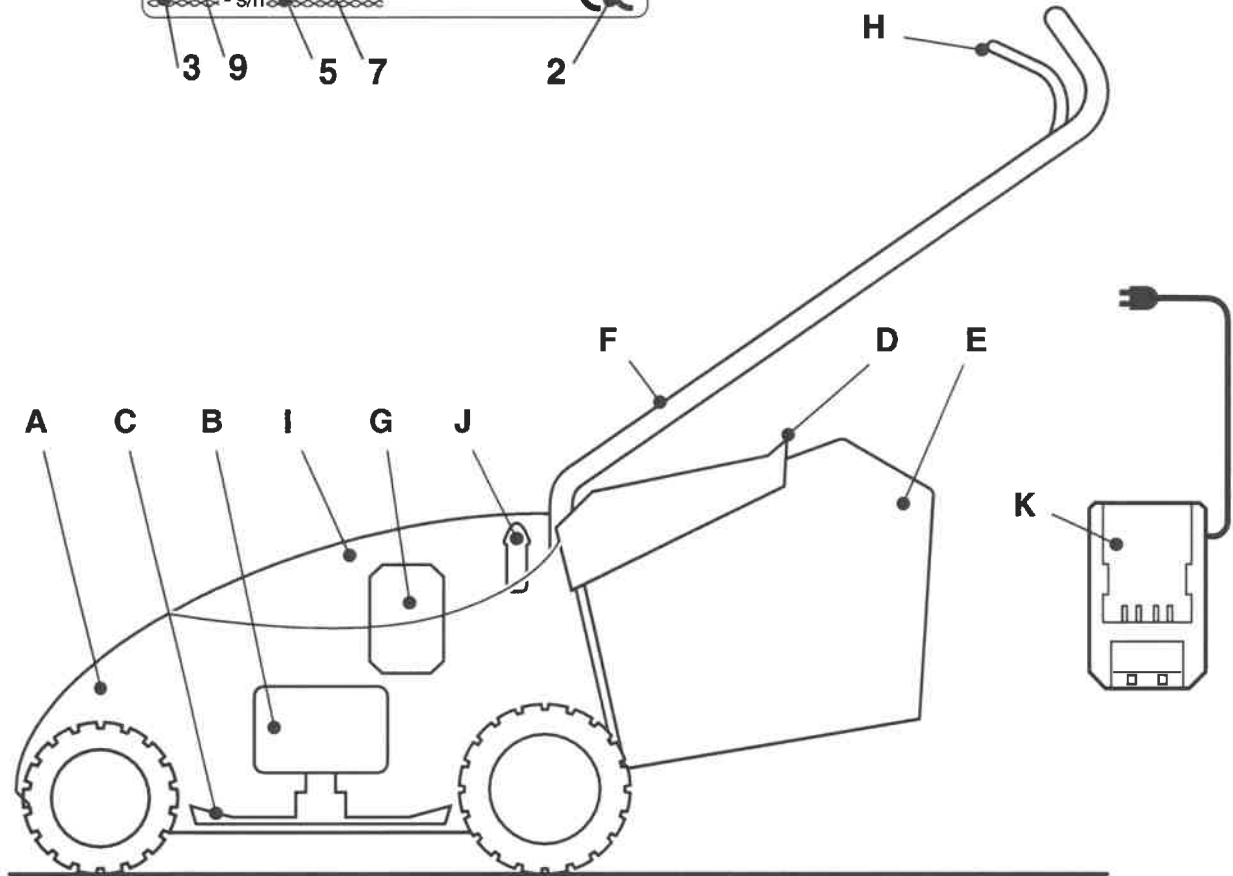
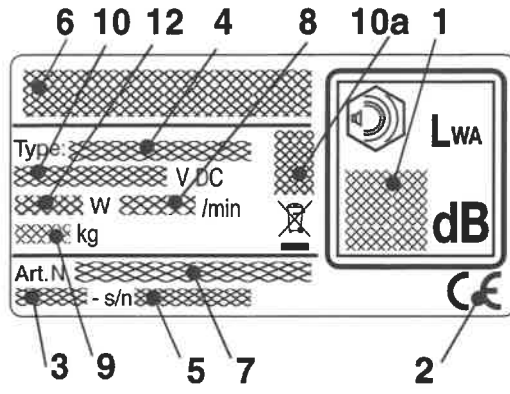
EN Pedestrian-controlled walk-behind battery powered lawn mower
OPERATOR'S MANUAL

WARNING: read thoroughly the instruction booklet before using the machine.

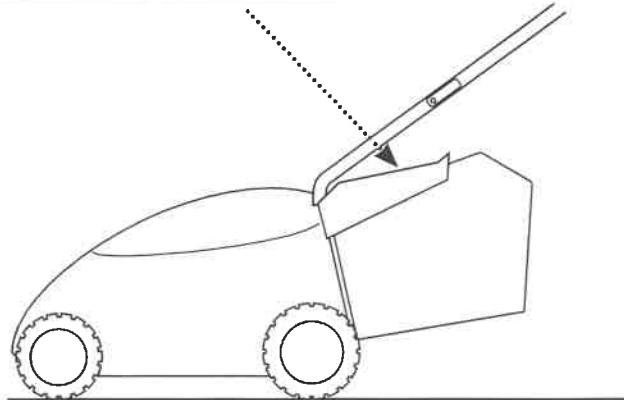
ITALIANO - **Istruzioni Originali** **IT**

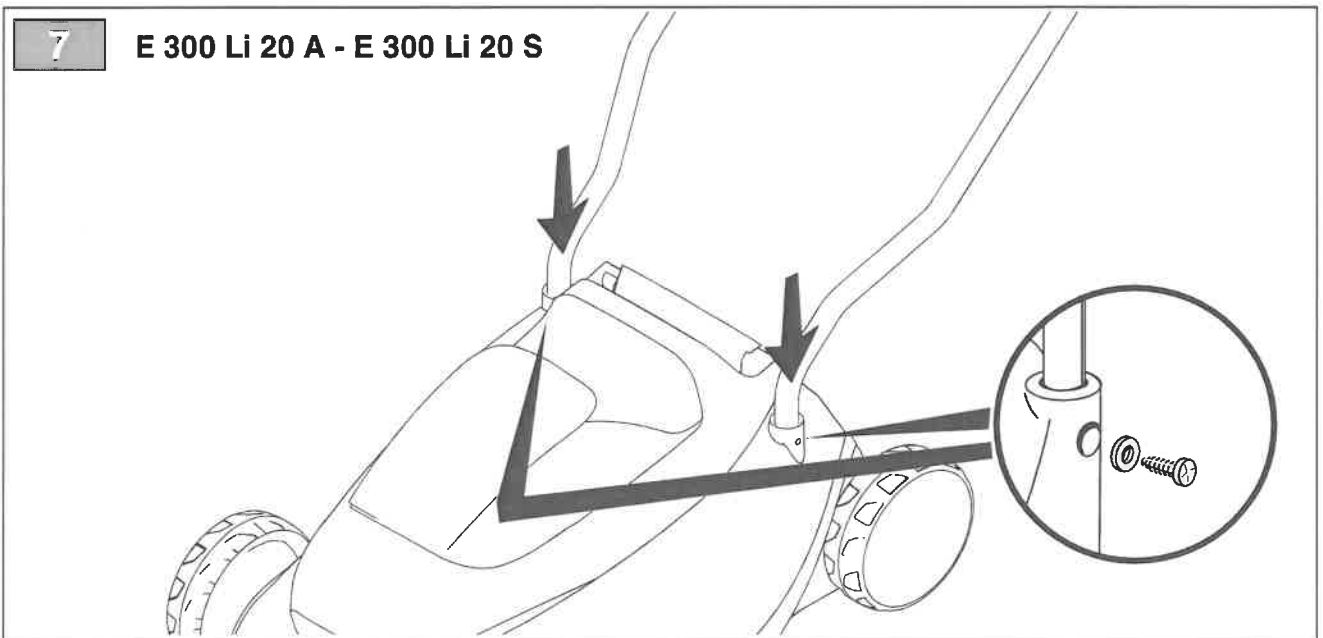
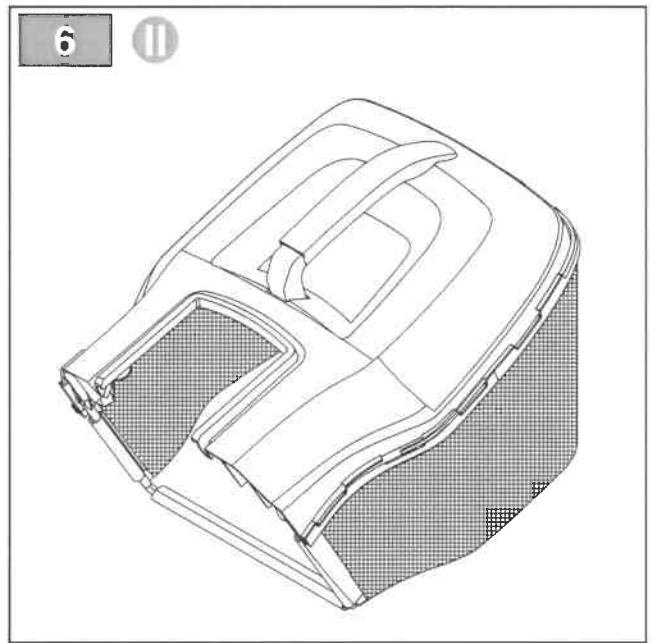
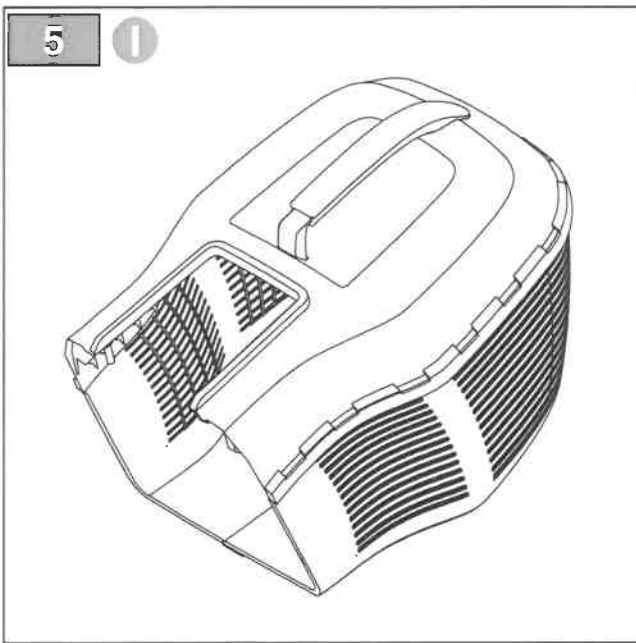
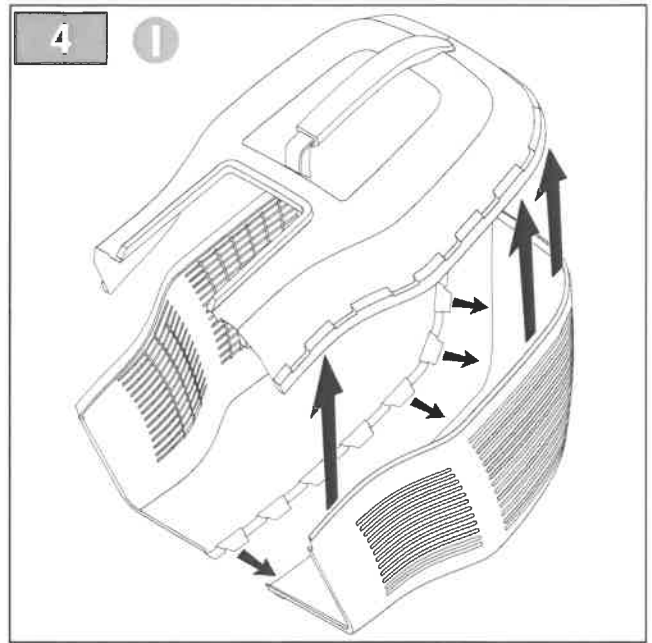
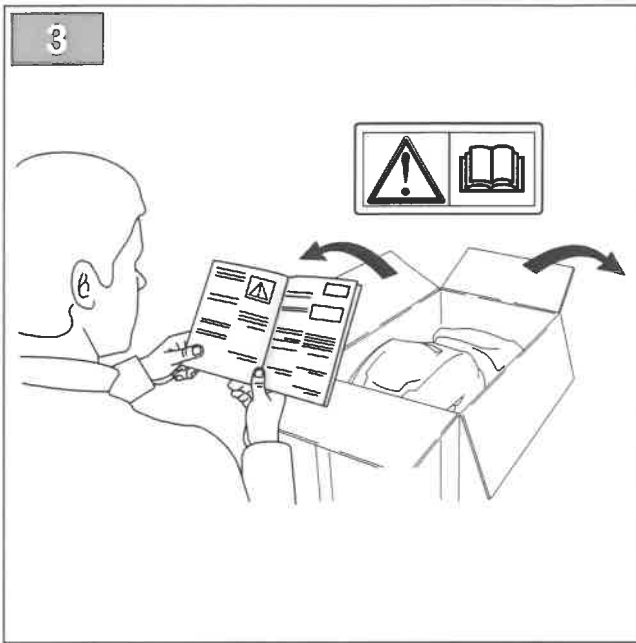
ENGLISH - Translation of the original instruction **EN**

1



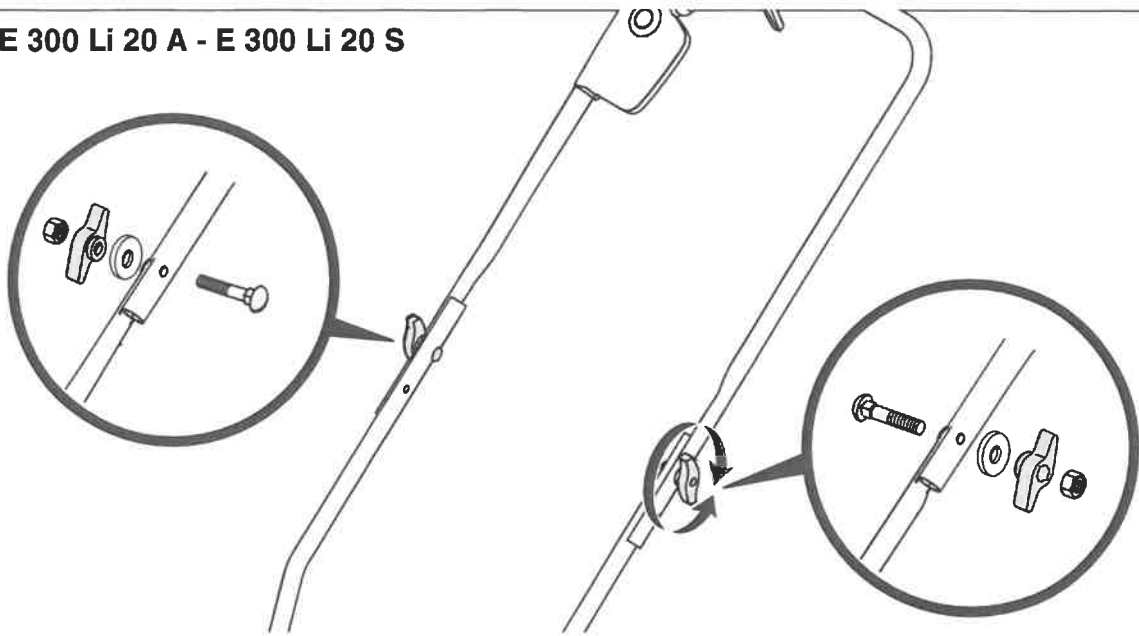
2





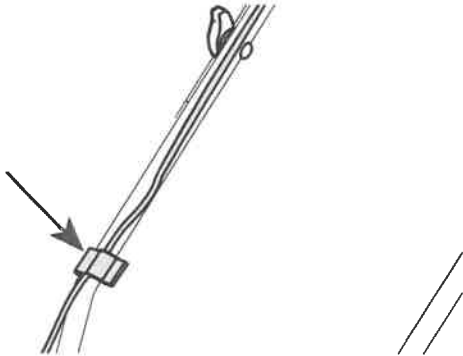
8

E 300 Li 20 A - E 300 Li 20 S



9

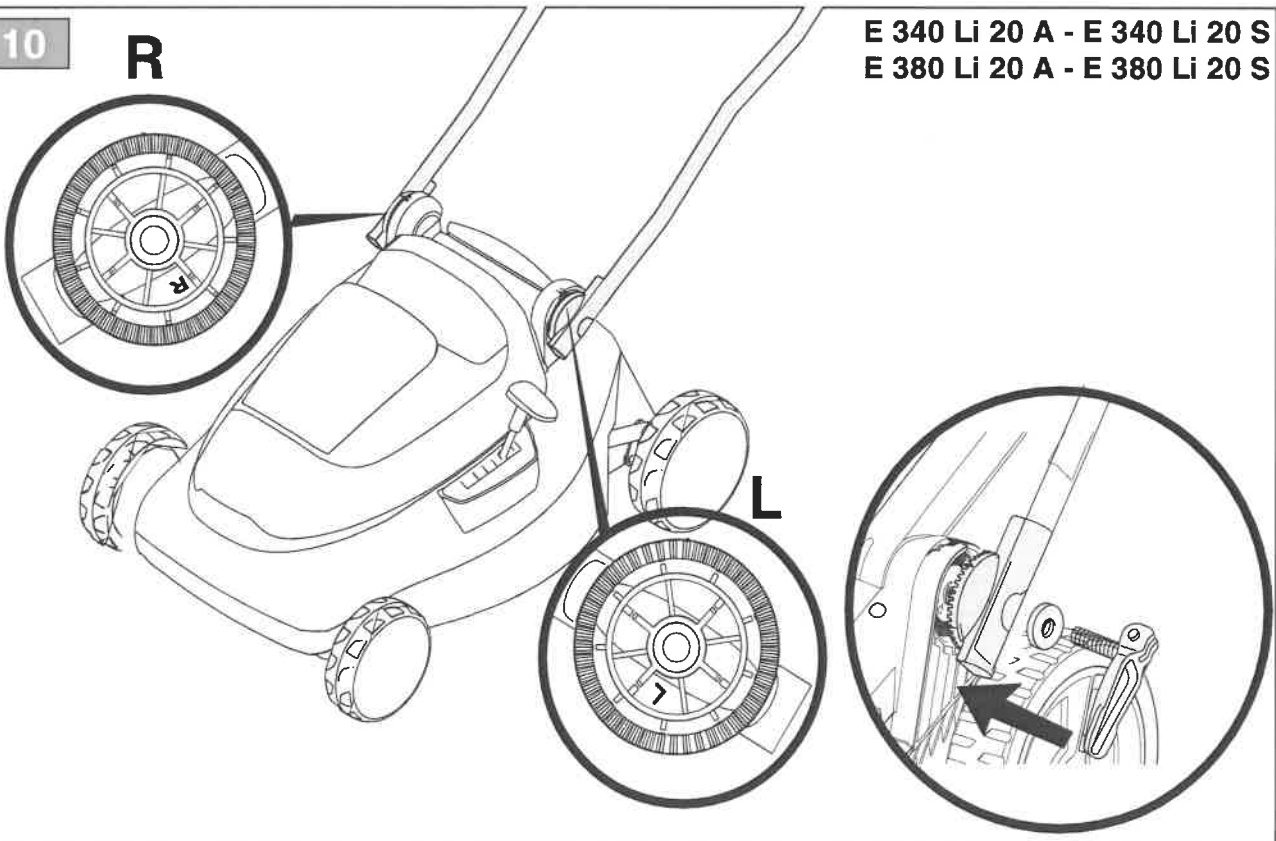
E 300 Li 20 A - E 300 Li 20 S



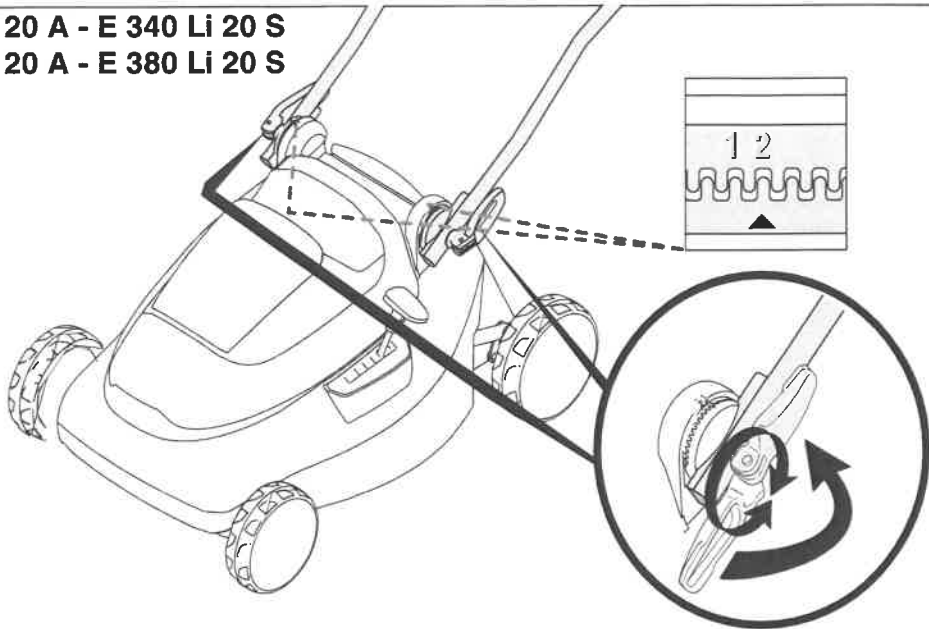
10

R

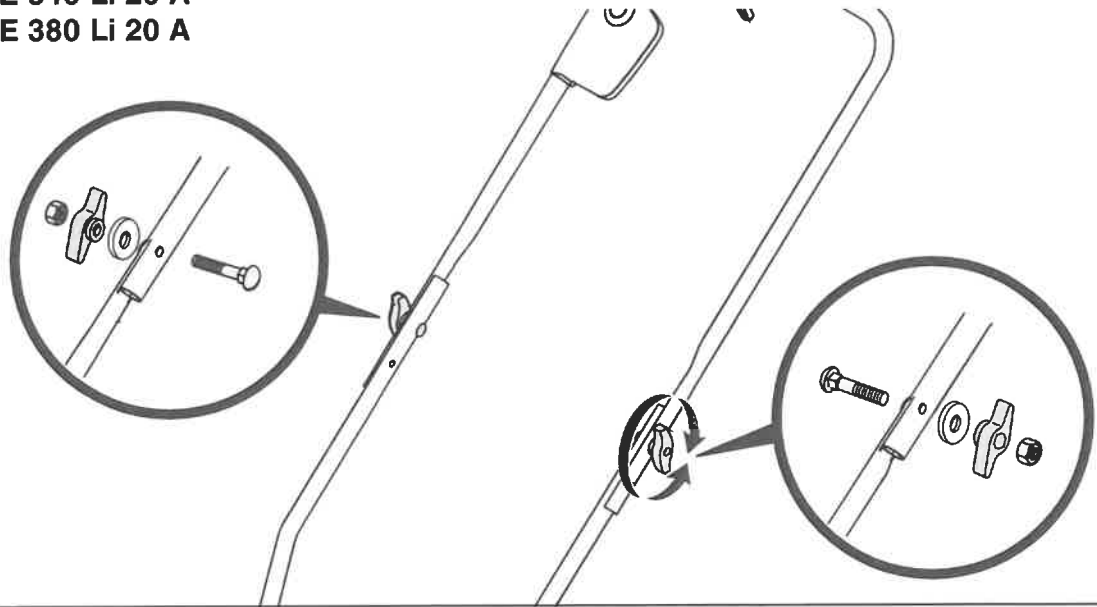
E 340 Li 20 A - E 340 Li 20 S
E 380 Li 20 A - E 380 Li 20 S



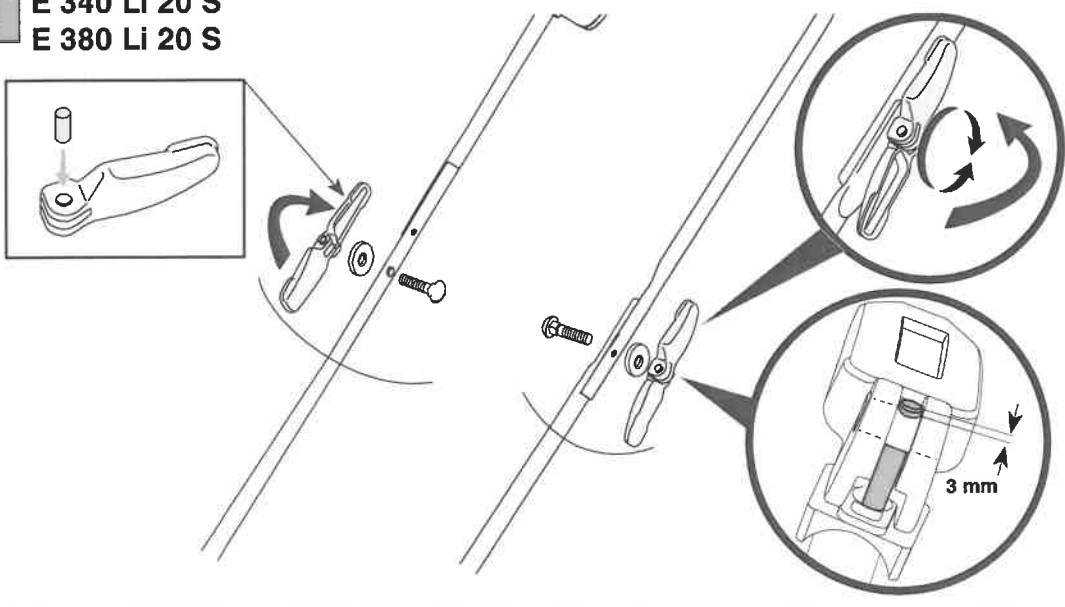
11 E 340 Li 20 A - E 340 Li 20 S
E 380 Li 20 A - E 380 Li 20 S



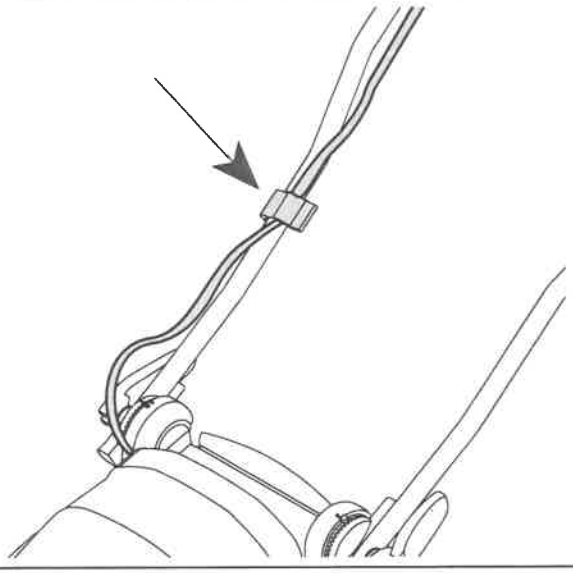
12 E 340 Li 20 A
E 380 Li 20 A



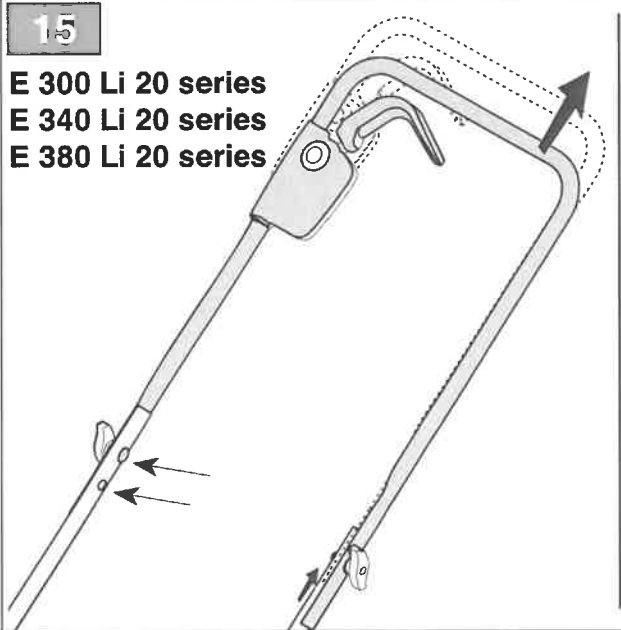
13 E 340 Li 20 S
E 380 Li 20 S



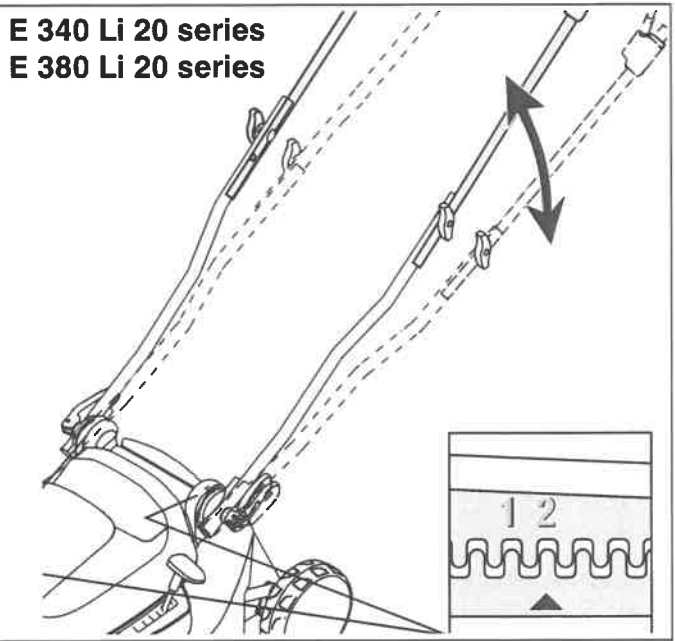
14 E 340 Li 20 A - E 340 Li 20 S
E 380 Li 20 A - E 380 Li 20 S



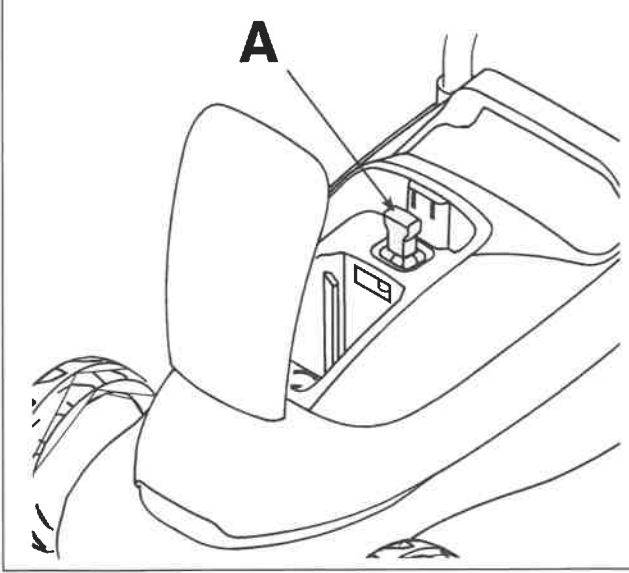
15
E 300 Li 20 series
E 340 Li 20 series
E 380 Li 20 series



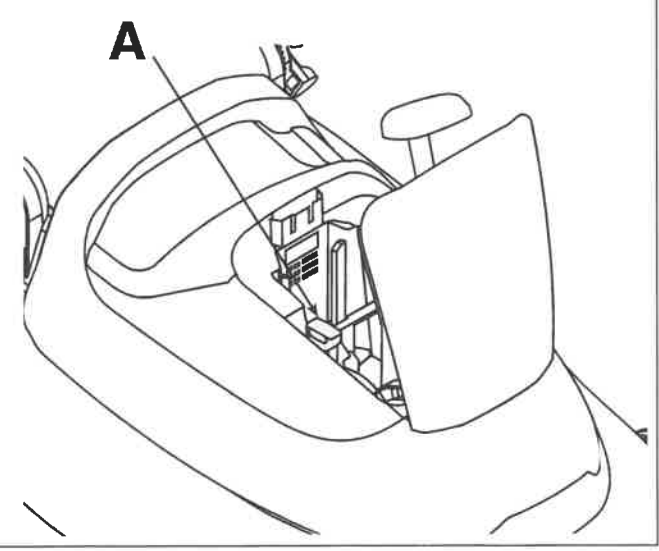
E 340 Li 20 series
E 380 Li 20 series



16 E 300 Li 20 A - E 300 20 Li S

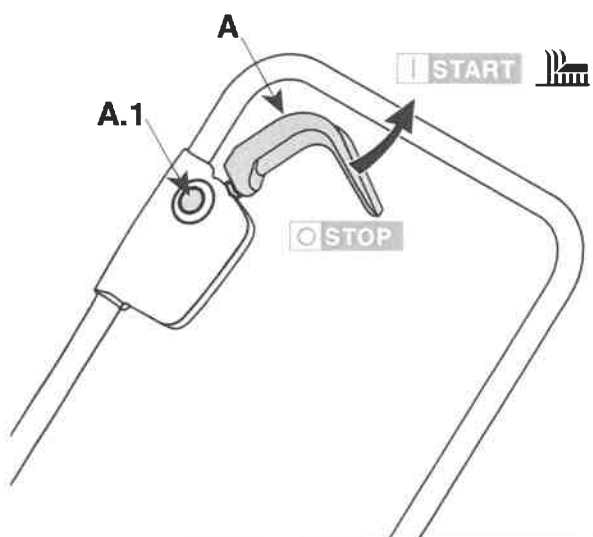


E 340 Li 20 A - E 340 Li 20 S
E 380 Li 20 A - E 380 Li 20 S

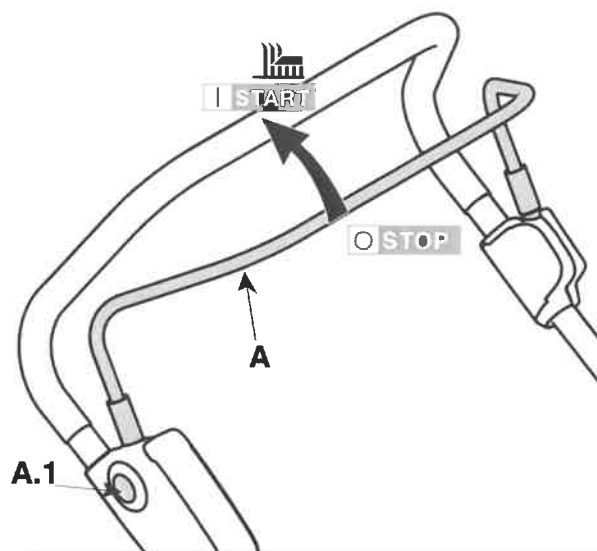


17

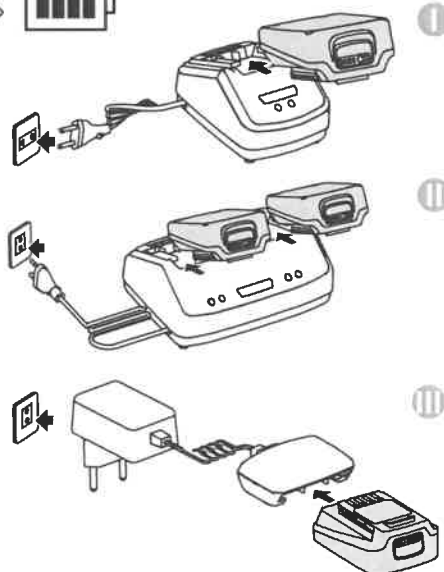
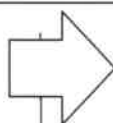
E 300 Li 20 A - E 300 20 Li S
E 340 Li 20 A - E 380 Li 20 A



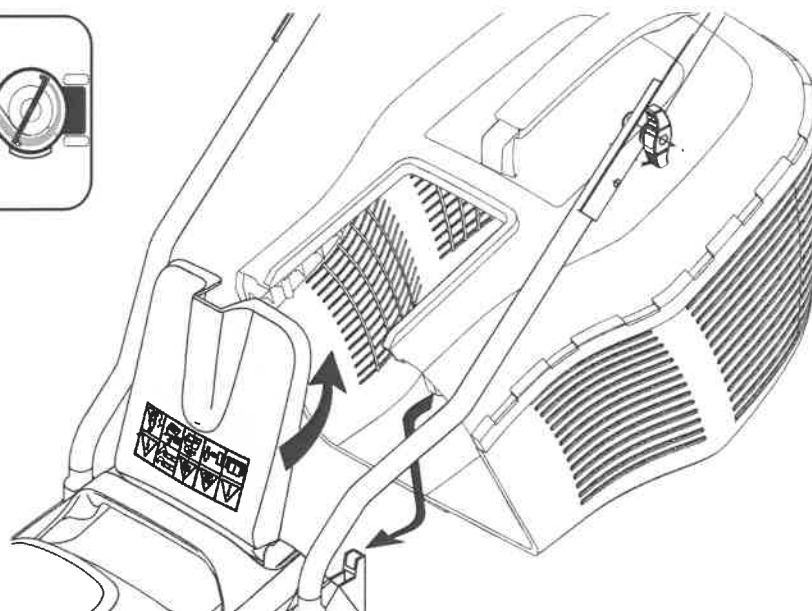
E 340 Li 20 S - E 380 Li 20 S



18

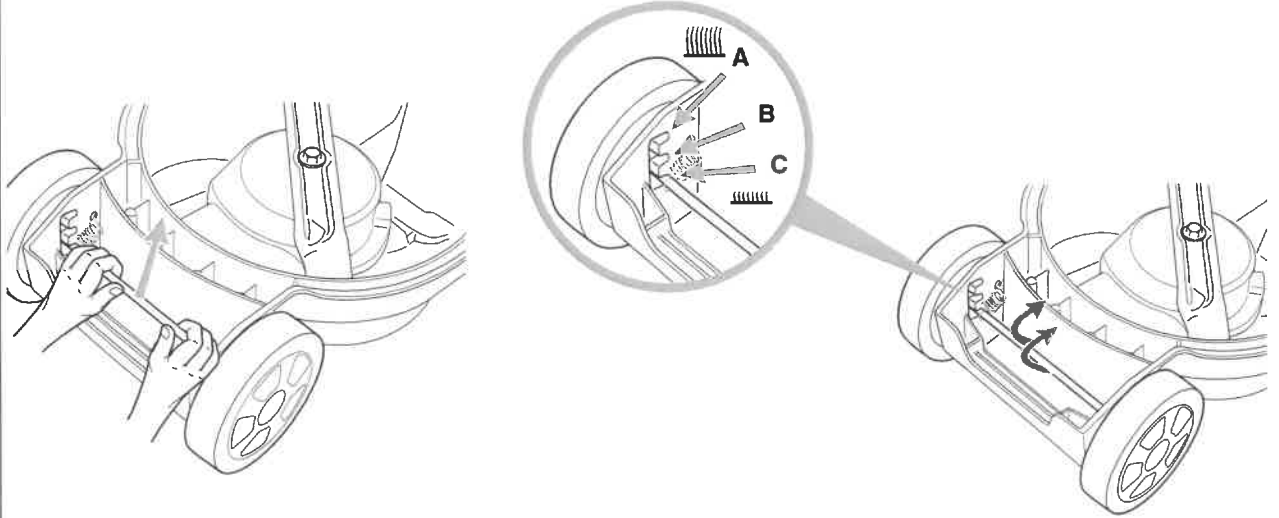
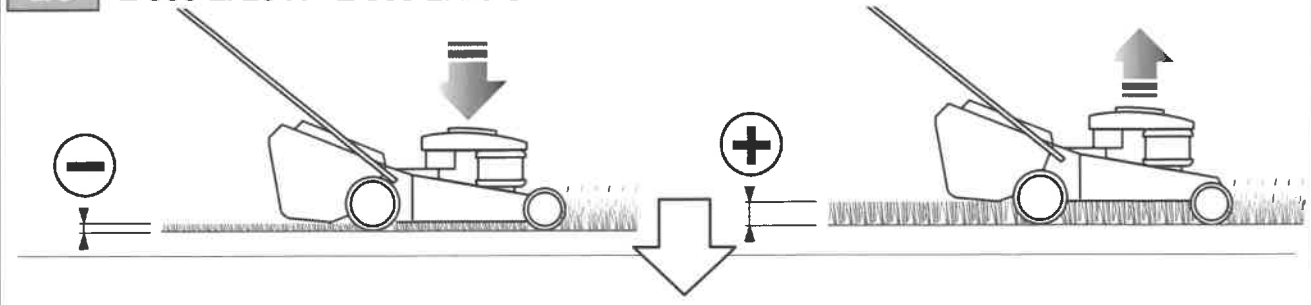


19



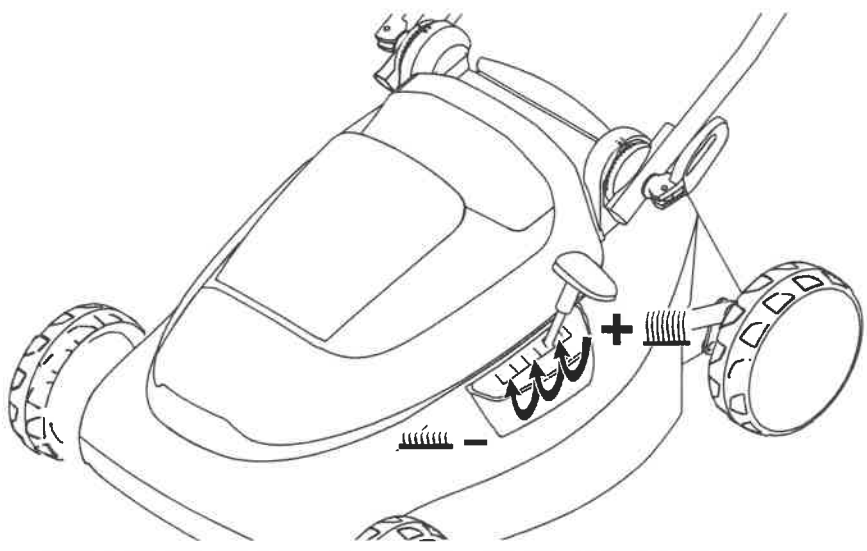
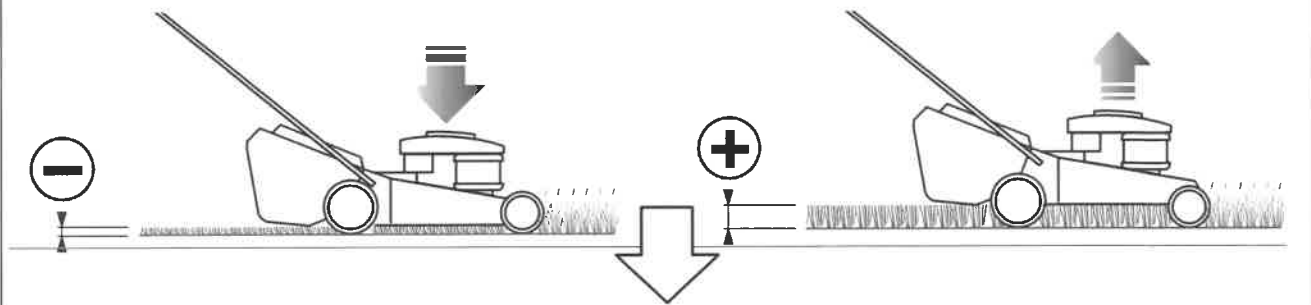
20

E 300 Li 20 A - E 300 Li 20 S



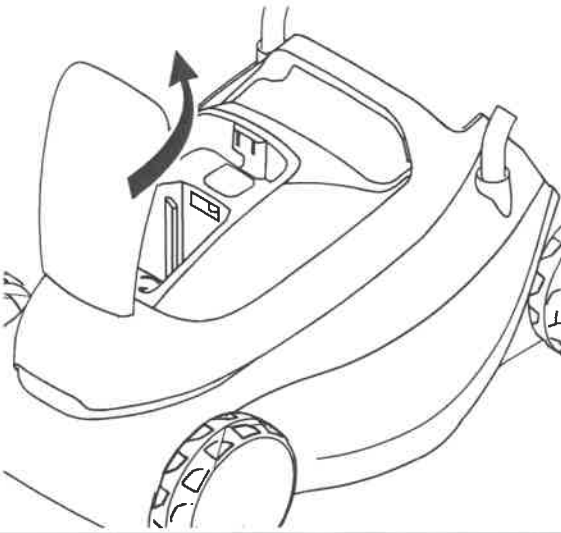
21

E 340 Li 20 A - E 340 Li 20 S
E 380 Li 20 A - E 380 Li 20 S

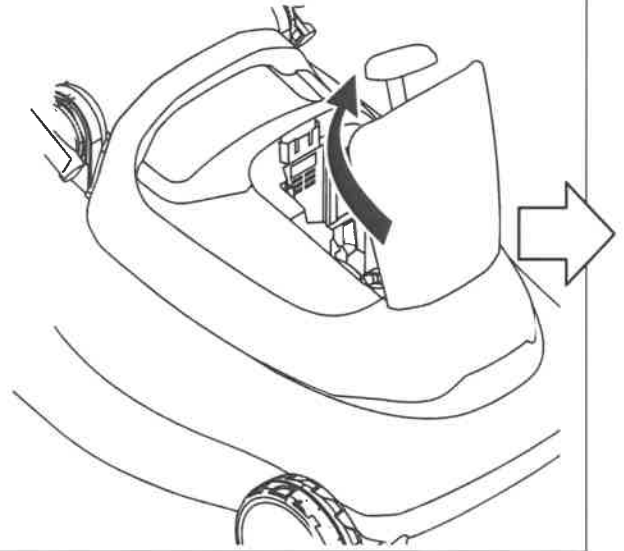


22

E 300 Li 20 A - E 300 Li 20 S

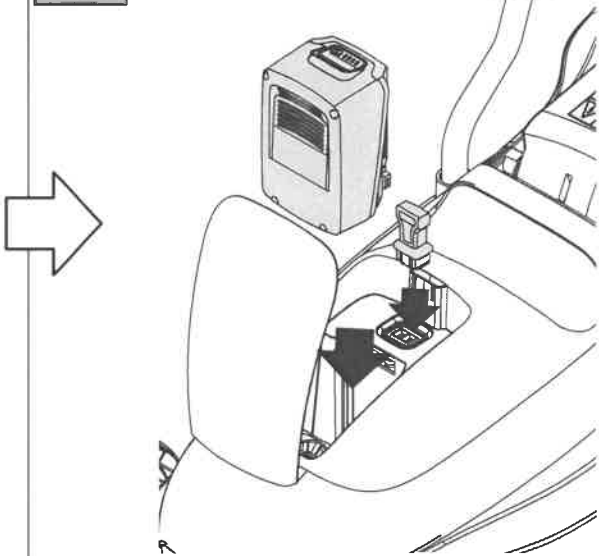


E 340 Li 20 A - E 340 Li 20 S
E 380 Li 20 A - E 380 Li 20 S

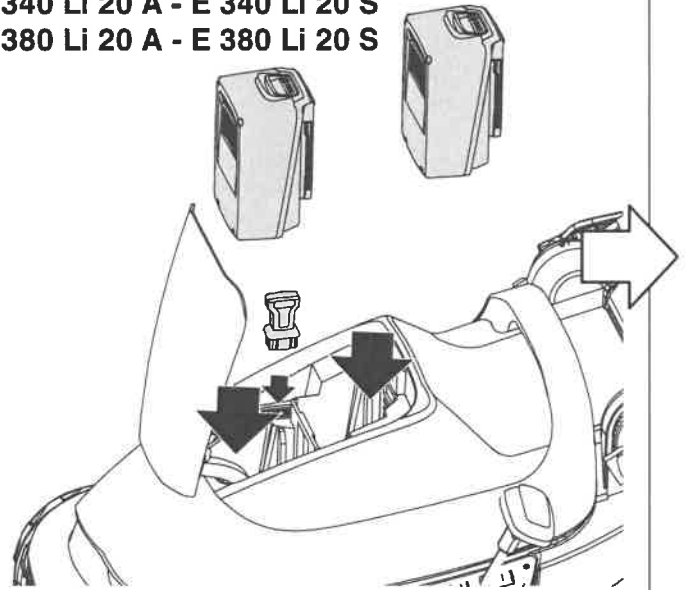


23

E 300 Li 20 A - E 300 Li 20 S

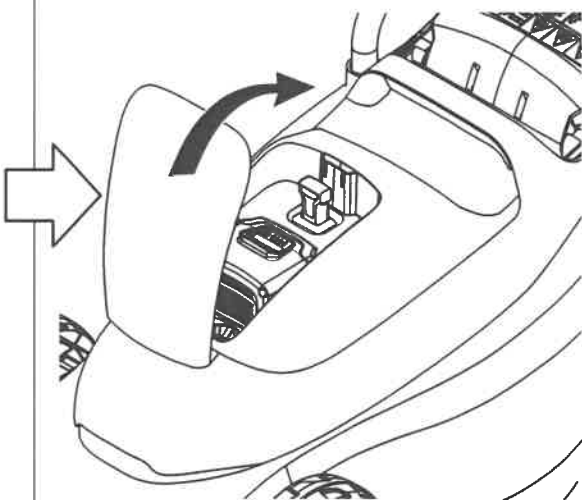


E 340 Li 20 A - E 340 Li 20 S
E 380 Li 20 A - E 380 Li 20 S

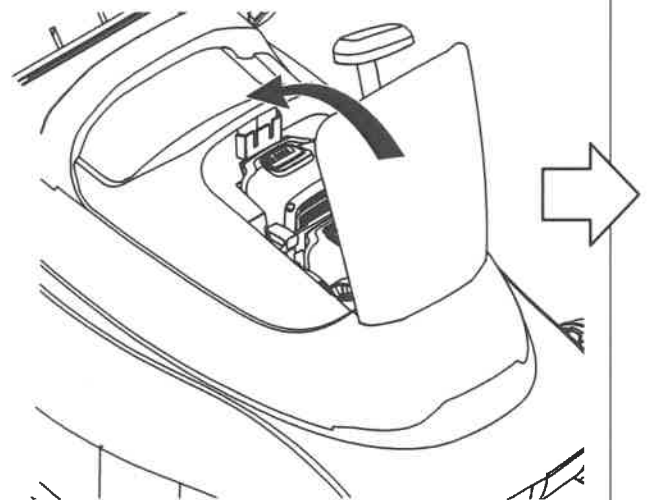


24

E 300 Li 20 A - E 300 Li 20 S



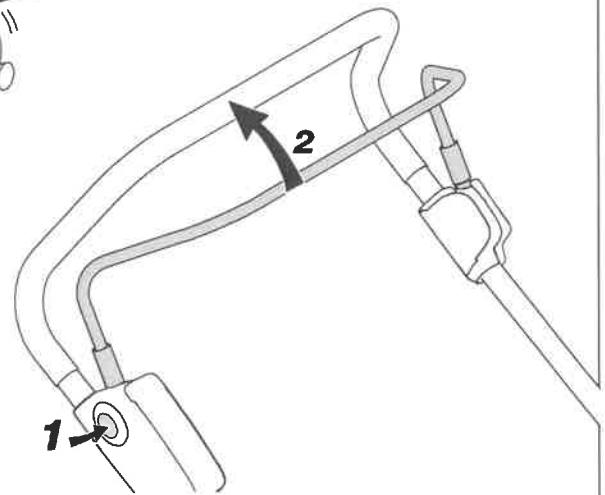
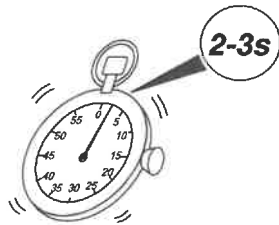
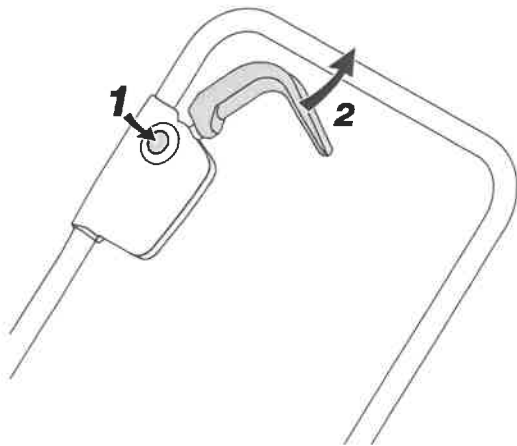
E 340 Li 20 A - E 340 Li 20 S
E 380 Li 20 A - E 380 Li 20 S



25

E 300 Li 20 A - E 300 20 Li S
E 340 Li 20 A - E 380 Li 20 A

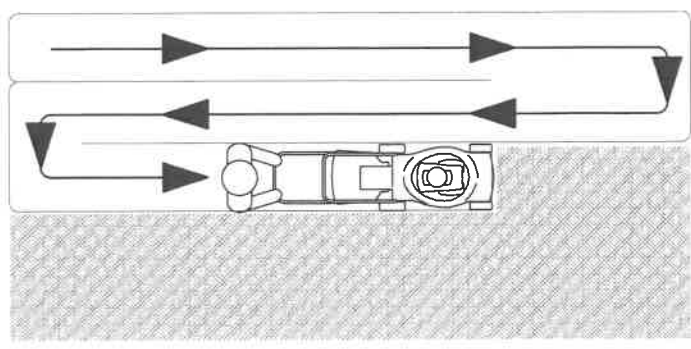
E 340 Li 20 S - E 380 Li 20 S



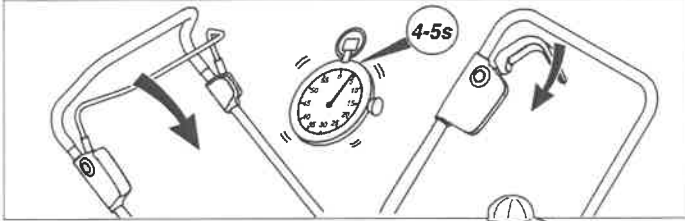
26



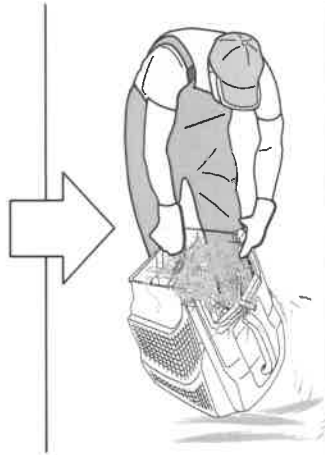
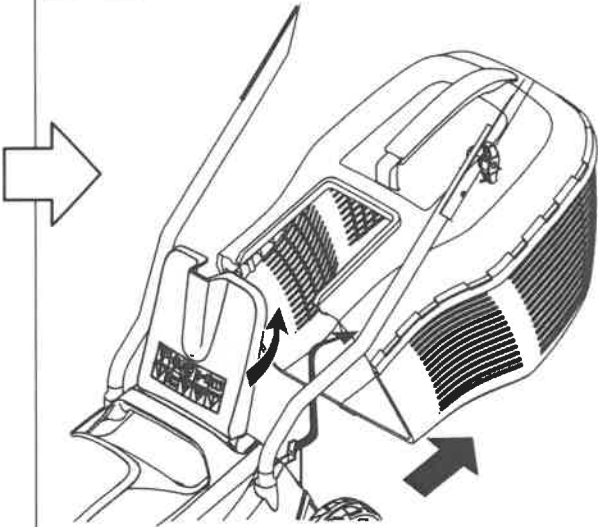
27



28

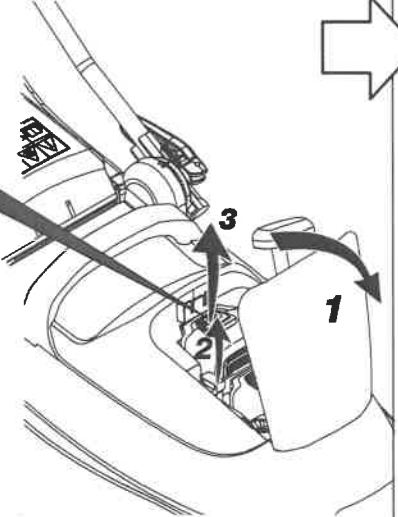
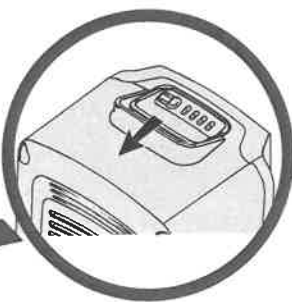
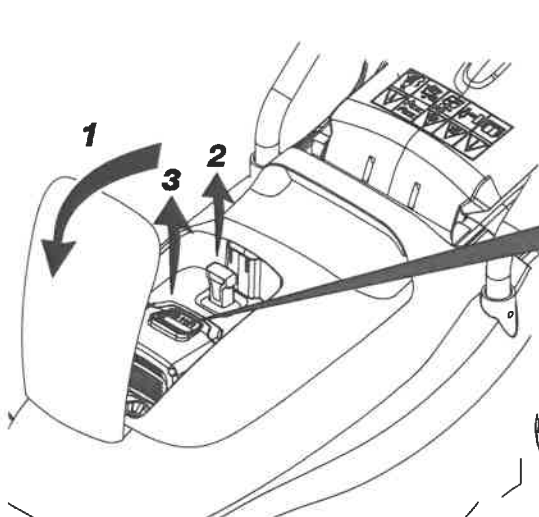


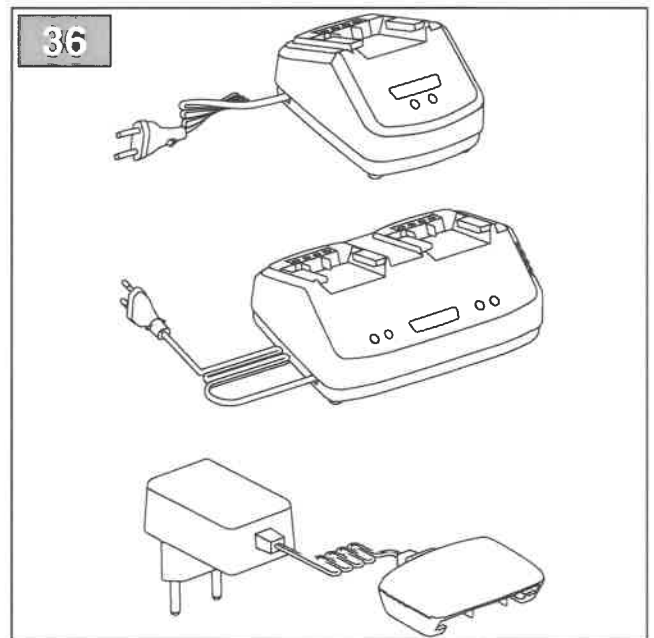
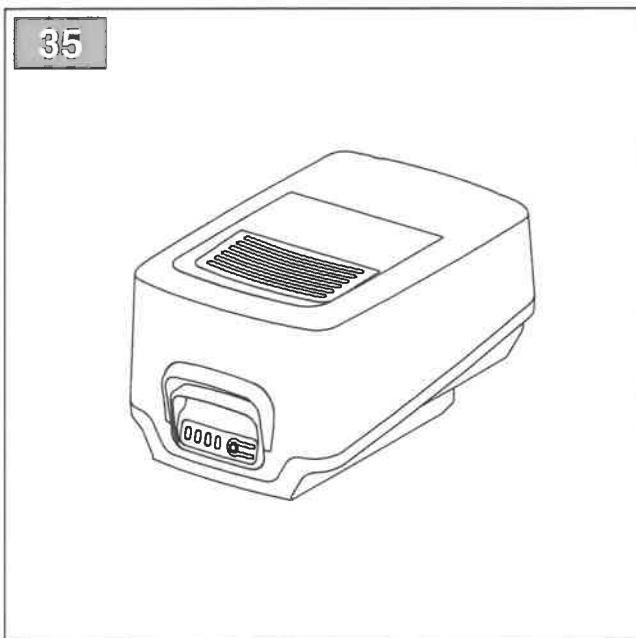
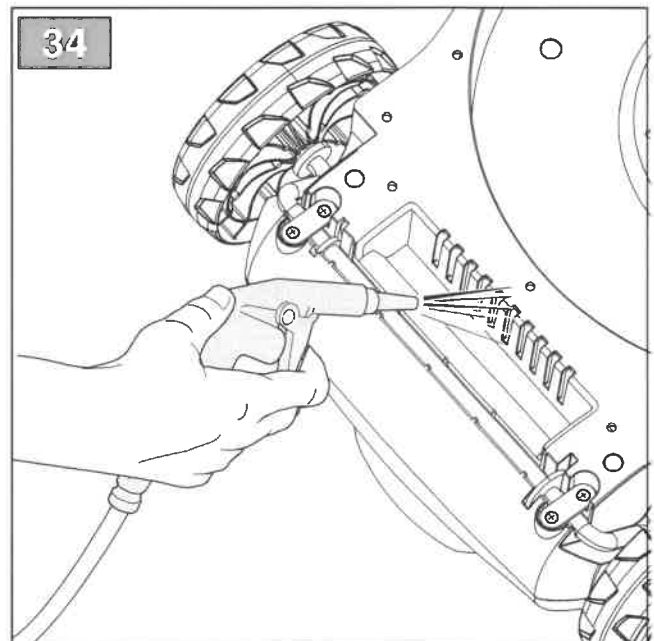
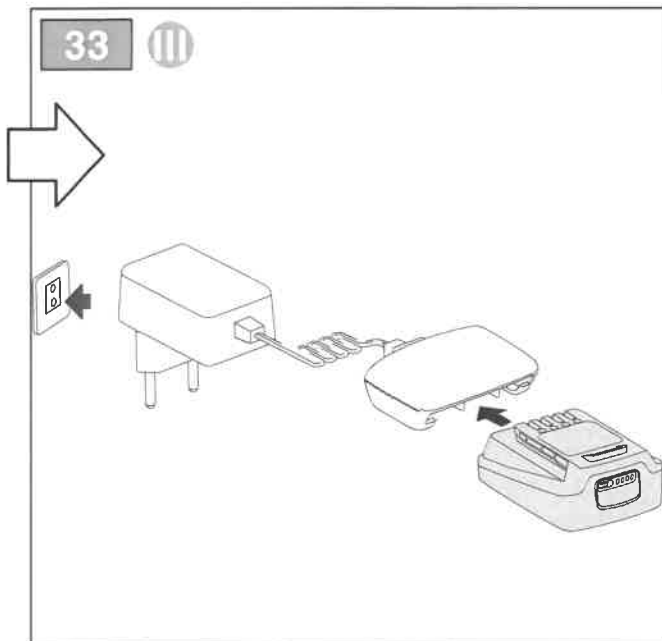
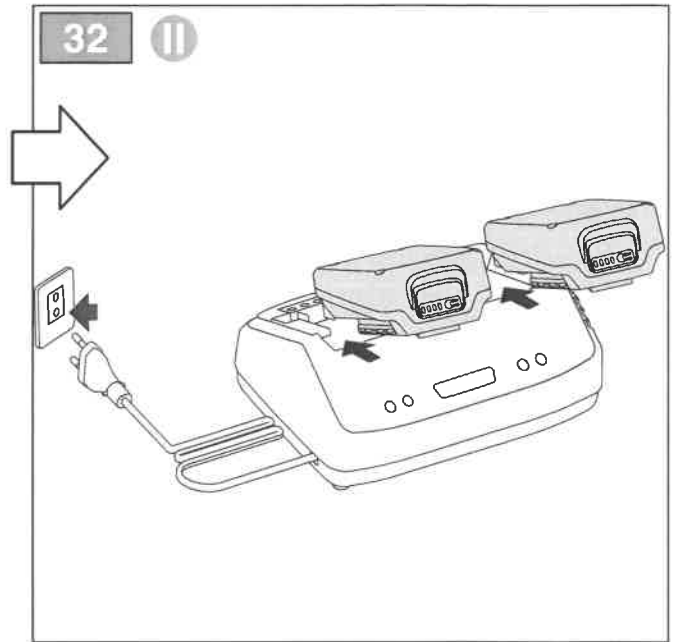
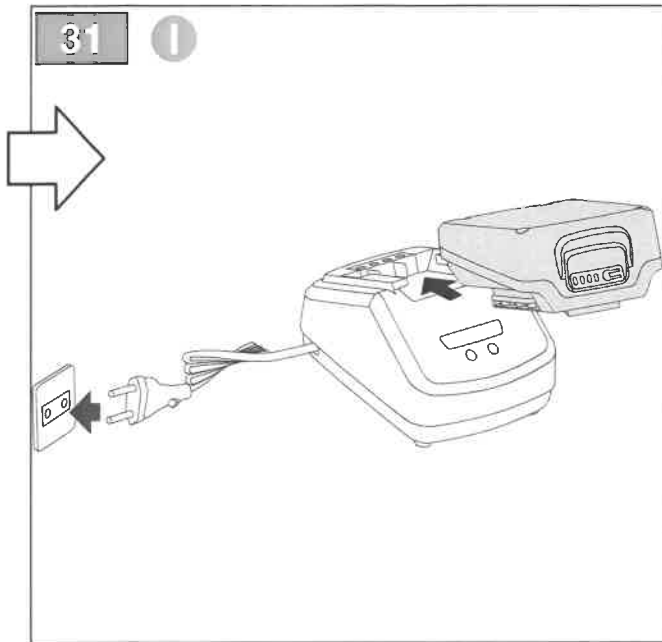
29



30 E 300 Li 20 A - E 300 Li 20 S

E 340 Li 20 A - E 340 Li 20 S
E 380 Li 20 A - E 380 Li 20 S





[1]	DATI TECNICI		E 300 Li 20 S E 300 Li 20 A	E 340 Li 20 S E 340 Li 20 A	E 380 Li 20 S E 380 Li 20 A
[2]	Potenza nominale *	W	350	550	550
[3]	Velocità mass. di funzionamento motore *	min ⁻¹	3700	3400	3400
[4]	Tensione di alimentazione MAX	V / d.c.	20	40	40
[5]	Tensione di alimentazione NOMINAL	V / d.c.	18	36	36
[6]	Peso macchina *	kg	8,4	10,8	11
[7]	Ampiezza di taglio	cm	30	34	38
[8]	Codice dispositivo di taglio		181004474/0	181004475/0	181004476/0
[9]	Livello di pressione acustica (max.)	dB(A)	72,9	76,1	77,4
[10]	Incertezza di misura	dB(A)	3	3	3
[11]	Livello di potenza acustica misurato (max.)	dB(A)	80,3	85,6	89,1
[10]	Incertezza di misura	dB(A)	0,99	0,83	1,28
[12]	Livello di potenza acustica garantito	dB(A)	82	87	91
[13]	Livello di vibrazioni (max.)	m/s ²	1,38	1,54	1,51
[10]	Incertezza di misura	m/s ²	1,5	1,5	1,5

* Per il dato specifico, fare riferimento a quanto indicato nell'etichetta di identificazione della macchina.

[14]	ACCESSORI A RICHIESTA			
[16]	Batterie, mod.	BT 20 Li 2.0 S BT 20 Li 4.0 S **	2 x BT 20 Li 2.0 S 2 x BT 20 Li 4.0 S	2 x BT 20 Li 2.0 S 2 x BT 20 Li 4.0 S **
[17]	Carica batteria, mod.	CG 20 Li CGD 20 Li CGW 20 Li	CG 20 Li CGD 20 Li CGW 20 Li	CG 20 Li CGD 20 Li CGW 20 Li

** Applicazione macchina/batteria raccomandata per ottenere prestazioni ottimali.

IMPORTANTE Dove è previsto l'utilizzo di 2 batterie, entrambe devono essere presenti nell'apposito alloggiamento. In caso di una sola batteria inserita la macchina non funziona .

Per le migliori prestazioni si raccomanda che le due batterie abbiano la stessa capacità e siano completamente cariche.

[1]	TECHNICAL DATA		E 300 Li 20 S E 300 Li 20 A	E 340 Li 20 S E 340 Li 20 A	E 380 Li 20 S E 380 Li 20 A
[2]	Nominal power*	W	350	550	550
[3]	Max. motor operating speed *	min ⁻¹	3700	3400	3400
[4]	Power supply voltage MAX	V / d.c.	20	40	40
[5]	Power supply voltage NOMINAL	V / d.c.	18	36	36
[6]	Machine weight *	kg	8,4	10,8	11
[7]	Cutting width	cm	30	34	38
[8]	Cutting means code		181004474/0	181004475/0	181004476/0
[9]	Acoustic pressure level (max.)	dB(A)	72,9	76,1	77,4
[10]	Measurement uncertainty	dB(A)	3	3	3
[11]	Measured acoustic power level (max.)	dB(A)	80,3	85,6	89,1
[10]	Measurement uncertainty	dB(A)	0,99	0,83	1,28
[12]	Guaranteed acoustic power level	dB(A)	82	87	91
[13]	Vibration level (max.)	m/s ²	1,38	1,54	1,51
[10]	Measurement uncertainty	m/s ²	1,5	1,5	1,5

* Please refer to the data indicated on the machine's identification label for the exact figure.

[14]	ACCESSORIES AVAILABLE ON REQUEST			
[16]	Batteries, mod.	BT 20 Li 2.0 S BT 20 Li 4.0 S **	2 x BT 20 Li 2.0 S 2 x BT 20 Li 4.0 S	2 x BT 20 Li 2.0 S 2 x BT 20 Li 4.0 S **
[17]	Battery charger, mod.	CG 20 Li CGD 20 Li CGW 20 Li	CG 20 Li CGD 20 Li CGW 20 Li	CG 20 Li CGD 20 Li CGW 20 Li

** Recommended machine/battery application for optimal performance.

IMPORTANT Where 2 batteries have to be used, both must be present in the appropriate housing. If only one battery is inserted, the machine does not work.

For best performance, it is recommended that the two batteries have the same capacity and are fully charged.




INDICE

1. GENERALITÀ	1
1.1 Come leggere il manuale	1
2. NORME DI SICUREZZA	1
2.1 Addestramento.....	1
2.2 Operazioni preliminari.....	2
2.3 Durante l'utilizzo.....	2
2.4 Manutenzione, rimessaggio	2
2.5 Batteria / carica batteria.....	2
2.6 Tutela ambientale.....	3
3. CONOSCERE LA MACCHINA.....	3
3.1 Descrizione macchina e uso previsto.....	3
3.2 Componenti principali (Fig. 1).....	3
3.3 Etichetta di identificazione (Fig. 1).....	4
3.4 Segnaletica di sicurezza (Fig. 2).....	4
4. MONTAGGIO.....	4
4.1 Disimballaggio (Fig.3).....	4
4.2 Montaggio del sacco (Fig.4 ÷ 6)	4
4.3 Montaggio del manico (Fig.7÷13).....	4
5. COMANDI DI CONTROLLO.....	4
5.1 Chiave di sicurezza (Dispositivo di disattivazione).....	4
6. USO DELLA MACCHINA	5
6.1 Operazioni preliminari.....	5
6.2 Controlli di sicurezza.....	5
6.3 Avviamento (Fig.20÷23)	5
6.4 Lavoro (Fig.24)	5
6.5 Arresto (Fig.26)	5
6.6 Dopo l'utilizzo	6
7. MANUTENZIONE.....	6
7.1 Batteria.....	6
7.2 Pulizia	6
7.3 Dispositivo di taglio	7
8. RIMESSAGGIO	7
8.1 Rimessaggio della macchina.....	7
8.2 Rimessaggio della batteria	7
10. ASSISTENZA E RIPARAZIONE.....	7
11. COPERTURA DELLA GARANZIA	8
12. Identificazione inconvenienti	8
13. ACCESSORI A RICHIESTA.....	9
13.1 Batterie.....	9
13.2 Carica batteria.....	9

1. GENERALITÀ

1.1 COME LEGGERE IL MANUALE

NOTA oppure **IMPORTANTE** fornisce precisazioni o altri elementi a quanto già precedentemente indicato, nell'intento di non danneggiare la macchina, o causare danni.


Il simbolo  evidenzia un pericolo. Il mancato rispetto dell'avvertenza comporta possibilità di lesioni personali o a terzi e/o danni.

- I paragrafi evidenziati con un riquadro con bordo a punti grigio indicano caratteristiche opzionali non presenti in tutti i modelli documentati in questo manuale. Verificare se la caratteristica è presente nel proprio modello.

Tutte le indicazioni "anteriore", "posteriore", "destra" e "sinistra" si intendono riferite alla posizione di lavoro dell'operatore.

2. NORME DI SICUREZZA

2.1 ADDESTRAMENTO

 **Leggere attentamente le presenti istruzioni prima di usare la macchina. Prendere familiarità con i comandi e con un uso appropriato della macchina. Imparare ad arrestare rapidamente il motore. L'inosservanza delle avvertenze e delle istruzioni può causare scosse elettriche, incendi e/o gravi lesioni. Conservare tutte le avvertenze e le istruzioni per consultarle in futuro.**

- Non permettere mai che la macchina venga utilizzata da bambini o da persone che non abbiano la necessaria dimestichezza con le istruzioni. Le leggi locali possono fissare un'età minima per l'utilizzatore.
- L'apparecchio può essere utilizzato da bambini di età non inferiore a 8 anni e da persone con ridotte capacità fisiche, sensoriali o mentali, o prive di esperienza o della necessaria conoscenza, purché sotto sorveglianza oppure dopo che le stesse abbiano ricevuto istruzioni relative all'uso sicuro dell'apparecchio e alla comprensione dei pericoli ad esso inerenti. I bambini non devono giocare con l'apparecchio. La pulizia e la manutenzione destinata ad essere effettuata dall'utilizzatore non deve essere effettuata da bambini senza sorveglianza.
- Non utilizzare mai il rasaerba con persone, in particolare bambini, o animali nelle vicinanze. È necessario che i bambini vengano sorvegliati da un altro adulto.
- Non utilizzare mai la macchina se l'utilizzatore è in condizione di stanchezza o malessere, oppure ha assunto farmaci, droghe, alcool o sostanze nocive alle sue capacità di riflessi e attenzione.
- Ricordare che l'operatore o utilizzatore è responsabile di incidenti e imprevisti che si possono verificare ad altre persone o alle loro proprietà. Rientra nella responsabilità dell'utilizzatore la valutazione dei rischi potenziali del terreno su cui si deve lavorare, nonché prendere tutte le precauzioni necessarie per

garantire la sua e altrui sicurezza, in particolare sui pendii, terreni accidentati, scivolosi o instabili.

- Nel caso si voglia cedere o prestare ad altri la macchina, assicurarsi che l'utilizzatore prenda visione delle istruzioni d'uso contenute nel presente manuale

2.2 OPERAZIONI PRELIMINARI

- Indossare indumenti adeguati, calzature da lavoro resistenti con soles antiscivolo, e pantaloni lunghi. Non azionare la macchina a piedi scalzi o con sandali aperti. Indossare cuffie di protezione dell'udito.
- Non indossare sciarpe, camici, collane, braccialetti, indumenti con parti svolazzanti, o provvisti di lacci o cravatte e comunque accessori pendenti o larghi che potrebbero impigliarsi nella macchina o in oggetti e materiali presenti sul luogo di lavoro.
- Raccogliere adeguatamente i capelli lunghi.
- Indossare guanti di lavoro in tutte le situazioni di rischio per le mani.
- Ispezionare a fondo tutta l'area di lavoro e togliere tutto ciò che potrebbe venire espulso dalla macchina o danneggiare il dispositivo di taglio/ organi rotanti (sassi, rami, fili di ferro, ossi, ecc.).

2.3 DURANTE L'UTILIZZO

- Non usare la macchina in ambienti a rischio di esplosione, in presenza di liquidi infiammabili, gas o polvere. Gli utensili elettrici generano scintille che possono incendiare la polvere o i vapori.
- Non esporre la macchina alla pioggia o ambienti bagnati. L'acqua che penetra in un utensile aumenta il rischio di scossa elettrica.
- Lavorare solamente alla luce del giorno o con buona luce artificiale e in condizioni di buona visibilità.
- Evitare di lavorare nell'erba bagnata, sotto la pioggia e con rischio di temporali, specialmente con probabilità di lampi.
- Prestare particolare attenzione alle irregolarità del terreno (dossi, cunette), ai pendii, ai pericoli nascosti e alla presenza di eventuali ostacoli che potrebbero limitare la visibilità.
- Prestare molta attenzione in prossimità di dirupi, fossi o argini. La macchina si può ribaltare se una ruota oltrepassa un bordo o se il bordo cede.
- Lavorare nel senso trasversale del pendio e mai nel senso salita/discesa, facendo molta attenzione ai cambi di direzione, accertandosi del proprio punto di appoggio e assicurandosi che le ruote non incontrino ostacoli (sassi, rami, radici, ecc) che potrebbero causare scivolamento laterale o perdita di controllo della macchina.
- La macchina non deve essere utilizzata su pendii superiori a 20°, a prescindere dal senso di marcia
- Non inclinare il rasaerba per l'avviamento. Effettuare l'avviamento su una superficie piana e priva di ostacoli o erba alta.
- Prestare estrema attenzione quando tirate il rasaerba verso di voi. Guardare dietro di sé prima e durante la retromarcia per assicurarsi che non vi siano ostacoli.
- Non correre mai, ma camminare.
- Evitare di farsi tirare dal raserba.
- Tenere sempre mani e piedi lontani dal dispositivo di taglio sia durante l'avviamento sia durante l'utilizzo della macchina.
- Stare sempre lontani dall'apertura di scarico.
- Non utilizzare mai la macchina con protezioni danneggiate, mancanti o non correttamente

posizionate (sacco di raccolta, protezione di scarico laterale, protezione di scarico posteriore).

- Non disinserire, disattivare, rimuovere o manomettere i sistemi di sicurezza/microinterruttori presenti.



In caso di rotture o incidenti durante il lavoro, arrestare immediatamente il motore e allontanare la macchina in modo da non provocare ulteriori danni; nel caso di incidenti con lesioni personali o a terzi, attivare immediatamente le procedure di pronto soccorso più adeguate alla situazione in atto e rivolgersi ad una Struttura Sanitaria per le cure necessarie. Rimuovere accuratamente eventuali detriti che potrebbero arrecare danni o lesioni a persone o a animali qualora rimasero inosservati.

2.4 MANUTENZIONE, RIMESSAGGIO

Effettuare una regolare manutenzione ed un corretto rimessaggio preserva la sicurezza della macchina ed il livello delle sue prestazioni.

- Non usare mai la macchina con parti usurate o danneggiate. I pezzi guasti o deteriorati devono essere sostituiti e mai riparati. Usare solo ricambi originali.
- Durante le operazioni di regolazione della macchina, prestare attenzione ad evitare che le dita rimangano intrappolate fra il dispositivo di taglio in movimento e le parti fisse della macchina.
- Per ridurre il rischio di incendio, non lasciare contenitori con i materiali di risulta all'interno di un locale.
- Assicurarsi che la movimentazione della macchina non causi danni o lesioni.



Il livello di rumorosità e di vibrazioni riportato nelle presenti istruzioni, sono valori massimi di utilizzo della macchina. L'impiego di un elemento di taglio sbilanciato, l'eccessiva velocità di movimento, l'assenza di manutenzione influiscono in modo significativo nelle emissioni sonore e nelle vibrazioni. Di conseguenza è necessario adottare delle misure preventive atte ad eliminare possibili danni dovuti ad un rumore elevato e alle sollecitazioni da vibrazioni; provvedere alla manutenzione della macchina, indossare cuffie antirumore, effettuare delle pause durante il lavoro.

2.5 BATTERIA / CARICA BATTERIA

IMPORTANTE Le seguenti norme di sicurezza integrano le prescrizioni di sicurezza presenti nello specifico libretto della batteria e del carica batteria allegato alla macchina.

- Per caricare la batteria utilizzare solo carica batteria raccomandati dal produttore. Un carica batteria inadeguato può provocare una scossa elettrica, un surriscaldamento o una fuoriuscita di liquido corrosivo della batteria.
- Utilizzare soltanto le batterie specifiche previste per il vostro utensile. L'uso di altre batterie può provocare lesioni e rischio di incendio.
- Assicurarsi che la macchina sia spenta prima di inserire la batteria. L'inserimento di una batteria in una macchina accesa può causare un incendio.

2.6 TUTELA AMBIENTALE

- Seguire scrupolosamente le norme locali per lo smaltimento di imballi, parti deteriorate o qualsiasi elemento a forte impatto ambientale; questi rifiuti non devono essere gettati nella spazzatura, ma devono essere separati e conferiti agli appositi centri di raccolta, che provvederanno al riciclaggio dei materiali.
- Seguire scrupolosamente le norme locali per lo smaltimento dei materiali di risulta.
- Al momento della messa fuori servizio, non abbandonare la macchina nell'ambiente, ma rivolgersi a un centro di raccolta, secondo le norme locali vigenti.



Non gettare le apparecchiature elettriche tra i rifiuti domestici. Secondo la Direttiva Europea 2012/19/UE sui rifiuti di apparecchiature elettriche ed elettroniche e la sua attuazione in conformità alle norme

nazionali, le apparecchiature elettriche esauste devono essere raccolte separatamente, al fine di essere reimpiagate in modo eco-compatibile. Se le apparecchiature elettriche vengono smaltite in una discarica o nel terreno, le sostanze nocive possono raggiungere la falda acquifera ed entrare nella catena alimentare, danneggiando la vostra salute e benessere. Per informazioni più approfondite sullo smaltimento di questo prodotto, contattare l'Ente competente per lo smaltimento dei rifiuti domestici o il vostro Rivenditore.



Alla fine della loro vita utile, smaltire le batterie con la dovuta attenzione per il nostro ambiente. La batteria contiene materiale che è pericoloso per voi e per l'ambiente. Essa deve essere rimossa e smaltita separatamente in una struttura che accetta le batterie agli ioni di litio.



La raccolta differenziata di prodotti e imballaggi usati, consente il riciclaggio dei materiali e la riutilizzazione. Il riutilizzo dei materiali riciclati aiuta a prevenire l'inquinamento ambientale e riduce la domanda di materie prime.

e riduce la domanda di materie prime.

3. CONOSCERE LA MACCHINA

3.1 DESCRIZIONE MACCHINA E USO PREVISTO

Questa macchina è un tosaerba con conducente a piedi.

La macchina si compone essenzialmente di un motore, che aziona un dispositivo di taglio racchiuso in un carter, dotato di ruote e di un manico.

L'operatore è in grado di condurre la macchina e di azionare i comandi principali mantenendosi sempre dietro al manico, e quindi a distanza di sicurezza dal dispositivo di taglio rotante.

L'allontanamento dell'operatore dalla macchina provoca l'arresto del motore e del dispositivo rotante entro alcuni secondi.

3.1.1 Uso previsto

Questa macchina è progettata e costruita per il taglio dell'erba in giardini e aree erbose, eseguita con la presenza di un operatore a piedi.

In generale questa macchina può:

1. Tagliare l'erba e raccoglierla nel sacco di raccolta.

3.1.2 Uso improprio

Qualsiasi altro impiego, difforme da quelli sopra citati, può rivelarsi pericoloso e causare danni a persone e/o cose. Rientrano nell'uso improprio (come esempio, ma non solo):

- Trasportare sulla macchina altre persone, bambini o animali poiché potrebbero cadere e procurarsi lesioni gravi o pregiudicare una guida sicura.
- Farsi trasportare dalla macchina.
- Usare la macchina per trainare o spingere carichi.
- Azionare il dispositivo di taglio nei tratti non erbosi.
- Utilizzare la macchina per la raccolta di foglie o detriti.
- Usare la macchina per regolarizzare siepi, o per il taglio di vegetazione di tipo non erboso.
- Utilizzare la macchina in più di una persona.

IMPORTANTE *L'uso improprio della macchina comporta il decadimento della garanzia e il declino di ogni responsabilità del Costruttore, riversando sull'utilizzatore gli oneri derivanti da danni o lesioni proprie o a terzi.*

3.1.3 Tipologia di utente

Questa macchina è destinata all'utilizzo da parte di consumatori, cioè operatori non professionisti. È destinata ad un "uso hobbistico".

IMPORTANTE *La macchina dev'essere utilizzata da un solo operatore.*

3.2 COMPONENTI PRINCIPALI (Fig. 1)

- A. Chassis:** è il carter che racchiude il dispositivo di taglio rotante.
- B. Motore:** fornisce il movimento del dispositivo di taglio.
- C. Dispositivo di taglio:** è l'elemento preposto al taglio dell'erba.
- D. Protezione di scarico posteriore:** è una protezione di sicurezza ed impedisce ad eventuali oggetti raccolti dal dispositivo di taglio di essere scagliati lontano dalla macchina.
- E. Sacco di raccolta:** oltre alla funzione di raccogliere l'erba tagliata, costituisce un elemento di sicurezza, impedendo ad eventuali oggetti raccolti dal dispositivo di taglio di essere scagliati lontano dalla macchina.
- F. Manico:** è la postazione di lavoro dell'operatore. La sua lunghezza fa sì che l'operatore durante il lavoro mantenga sempre la distanza di sicurezza dal dispositivo di taglio rotante.
- G. Comando interruttore:** avvia/arresta il motore e contemporaneamente innesta/disinnesta il dispositivo di taglio.
- H. Sportello di accesso al vano batteria**
- I. Chiave di sicurezza (Dispositivo di disattivazione):** La chiave attiva / disattiva il circuito elettrico della macchina.
- J. Batteria (se non fornita con la macchina, vedi cap. 13 "accessori a richiesta"):** fornisce l'energia per l'avviamento del motore; le sue caratteristiche e norme d'uso sono descritte in uno specifico manuale.

- K. **Carica batteria** (se non fornito con la macchina, vedi cap. 13 "accessori a richiesta"): dispositivo che si utilizza per ricaricare la batteria.

3.3 ETICHETTA DI IDENTIFICAZIONE (Fig. 1)

1. Livello potenza sonora.
2. Marchio di conformità CE.
3. Anno di fabbricazione.
4. Tipo di macchina.
5. Numero di matricola.
6. Nome e indirizzo del Costruttore.
7. Codice articolo.
8. Velocità mass. di funzionamento motore.
9. Peso in kg.
10. Tensione di alimentazione.
11. Grado di protezione elettrica.
12. Potenza nominale.

IMPORTANTE Utilizzare i dati riportati sull'etichetta di identificazione prodotto ogni volta che si contatta l'officina autorizzata.

IMPORTANTE L'esempio della dichiarazione di conformità si trova nelle ultime pagine del manuale.

3.4 SEGNALETICA DI SICUREZZA (Fig. 2).

Sulla macchina compaiono vari simboli. Significato dei simboli:



Attenzione. Leggere le istruzioni prima di usare la macchina.



Pericolo! Rischio di espulsione di oggetti. Tenere le persone al di fuori dell'area di lavoro, durante l'uso.



Attenzione al dispositivo di taglio tagliente. Non introdurre mani o piedi all'interno dell'alloggiamento del dispositivo di taglio. Il dispositivo di taglio continua a girare anche dopo lo spegnimento del motore. Togliere la chiave di sicurezza (dispositivo di disattivazione) prima della manutenzione.



Solo per rasaerba elettrici con alimentazione a rete.



Solo per rasaerba elettrici con alimentazione a rete.

IMPORTANTE Le etichette adesive rovinate o divenute illeggibili devono essere sostituite. Richiedere le nuove etichette al proprio centro di assistenza autorizzato.

4. MONTAGGIO



Le norme di sicurezza da seguire sono descritte al cap. 2. Rispettare scrupolosamente tali indicazioni per non incorrere in gravi rischi o pericoli.

Per motivi di magazzinaggio e trasporto, alcuni componenti della macchina non sono assemblati direttamente in fabbrica, ma devono essere montati dopo la rimozione dall'imballo, seguendo le istruzioni seguenti.



Lo sballaggio e il completamento del montaggio devono essere effettuati su una superficie piana e solida, con spazio sufficiente alla movimentazione della macchina e degli imballi, avvalendosi sempre degli attrezzi appropriati. Non utilizzare la macchina prima di aver portato a termine le indicazioni della sezione "MONTAGGIO".



Prima di effettuare il montaggio, verificare che la chiave di sicurezza non sia inserita nella sua sede.

4.1 DISIMBALLAGGIO (Fig.3)

4.2 MONTAGGIO DEL SACCO (Fig.4 ÷ 6)

4.3 MONTAGGIO DEL MANICO (Fig.7÷15)

5. COMANDI DI CONTROLLO

5.1 CHIAVE DI SICUREZZA (DISPOSITIVO DI DISATTIVAZIONE)

La chiave (Fig.16.A), posta all'interno del vano batteria, attiva e disattiva il circuito elettrico della macchina. Rimuovendo la chiave, si disattiva completamente il circuito elettrico per impedire un uso incontrollato della macchina.

IMPORTANTE Rimuovere la chiave di sicurezza ogni qualvolta si lasci la macchina inutilizzata o incustodita.

5.2 COMANDO INTERRUOTTORE

Il comando interruttore (Fig.17.A, Fig.17.A.1) avvia/arresta il motore e contemporaneamente innesta/disinnesta il dispositivo di taglio. Le posizioni indicate corrispondono a:



Avviamento. Per l'avviamento, premere il pulsante di sicurezza (fig. 17.A.1), tirare la leva (fig. 17.A).




Innesto del dispositivo di taglio. L'avviamento del motore provoca l'innesto contemporaneo del dispositivo di taglio.



Arresto. Il motore si arresta automaticamente al rilascio della leva (Fig. 17.A).

6. USO DELLA MACCHINA

 **Le norme di sicurezza da seguire sono descritte al cap. 2. Rispettare scrupolosamente tali indicazioni per non incorrere in gravi rischi o pericoli.**

6.1 OPERAZIONI PRELIMINARI

Accertarsi che la chiave di sicurezza non sia inserita nella sua sede.

Mettere la macchina in posizione orizzontale e ben appoggiata sul terreno;

 **Eseguire l'operazione a dispositivo di taglio fermo.**

6.1.1 Controllo e ricarica della batteria (Fig.18)

6.1.2 Predisposizione per il taglio e la raccolta dell'erba nel sacco di raccolta (Fig.19)

6.1.3 Regolazione dell'altezza di taglio (Fig.20÷21)

6.1.4 Regolazione dell'altezza / inclinazione del manico (Fig.15)

6.2 CONTROLLI DI SICUREZZA


 **Effettuare sempre i controlli di sicurezza prima dell'uso.**

6.2.1 Controllo di sicurezza generale

Oggetto	Risultato
Impugnature	Pulite, asciutte.
Manico	Fissato correttamente e saldamente alla macchina.
Dispositivo di taglio	Pulito, non danneggiato o usurato, integro, ben affilato.
Protezione di scarico posteriore; sacco di raccolta	Integri. Nessun danno. Montati correttamente. Sostituirli se danneggiati.
Comando interruttore	La leva deve avere un movimento libero, non forzato e al rilascio deve tornare automaticamente e rapidamente nella posizione neutra.
Batteria	Nessun danno al suo involucro, nessun trafileamento di liquido.
Viti/dadi sulla macchina e sul dispositivo di taglio	Ben serrati (non allentati). Non danneggiati o usurati.
Passaggi dell'aria di raffreddamento	Non ostruiti


Macchina	Nessun segno di danneggiamento o usura. Nessuna vibrazione anomala. Nessun suono anomalo.
----------	---

Azione	Risultato
1. Avviare la macchina (par. 6.3). 2. Rilasciare il comando interruttore (Fig.26).	1. Il dispositivo di taglio deve muoversi. 2. La leva di sicurezza deve avere un movimento libero, non forzato e al rilascio deve tornare automaticamente e rapidamente nella posizione neutra determinando l'arresto del dispositivo di taglio

 **Se uno qualsiasi dei risultati si discosta da quanto indicato nelle tabelle, non utilizzare la macchina! Rivolgersi ad un centro di assistenza per i controlli del caso e per la riparazione.**

6.3 AVVIAMENTO (Fig.22÷25)

NOTE Avviare la macchina su una superficie piana, senza ostacoli o erba alta.

 **L'avviamento del motore provoca l'innesto temporaneo del dispositivo di taglio.**

6.4 LAVORO (Fig.26)


IMPORTANTE Nel caso il motore si arresti per surriscaldamento durante il lavoro, è necessario attendere circa 5 minuti prima di poterlo riavviare.

6.4.1 Taglio dell'erba (Fig.27)

NOTA Adeguare la velocità di avanzamento e l'altezza di taglio alle condizioni del prato (altezza, densità e umidità dell'erba) e alla quantità di erba asportata.

6.4.2 Svuotamento del sacco di raccolta (Fig.28÷29)

6.5 ARRESTO (Fig.28)

 **L'elemento di taglio continua a ruotare per qualche secondo anche dopo il suo disinnesto o dopo lo spegnimento del motore.**

IMPORTANTE Arrestare sempre la macchina.

- Durante gli spostamenti fra zone di lavoro.
- Nell'attraversamento di superfici non erbose.
- Ogni volta che si rendesse necessario superare un ostacolo.
- Prima di regolare l'altezza di taglio.
- Ogni volta che si toglie o si rimonta il sacco di raccolta.

6.6 DOPO L'UTILIZZO

1. Aprire lo sportello e rimuovere la chiave di sicurezza.
2. Rimuovere la batteria dalla sua sede e provvedere alla sua ricarica (par 7.2.3).
3. Lasciare raffreddare il motore prima di collocare la macchina in un qualsiasi ambiente.
4. Effettuare la pulizia (par. 7.3).
5. Controllare che non ci siano componenti allentati o danneggiati. Se necessario, sostituire i componenti danneggiati e serrare eventuali viti e bulloni allentati o contattare il centro di assistenza autorizzato.
6. Verifica di eventuali danni presenti sulla macchina. Se necessario, contattare il centro di assistenza autorizzato.

IMPORTANTE Rimuovere la chiave di sicurezza ogni qualvolta si lasci la macchina inutilizzata o incustodita.

7. MANUTENZIONE



Le norme di sicurezza da seguire sono descritte al cap. 2. Rispettare scrupolosamente tali indicazioni per non incorrere in gravi rischi o pericoli.



Prima di effettuare qualsiasi controllo, pulizia o intervento di manutenzione/regolazione sulla macchina:

- Arrestare la macchina.
- Togliere la chiave di sicurezza, (non lasciare mai la chiave inserita o alla portata di bambini o persone non idonee).
- Rimuovere la batteria.
- Accertarsi che tutte le parti in movimento si siano completamente arrestate.
- Lasciare raffreddare il motore prima di collocare la macchina in un qualsiasi ambiente.
- Indossare indumenti adeguati e guanti da lavoro in tutte le situazioni a rischio per le mani.
- Leggere le relative istruzioni.

7.1 BATTERIA

7.1.1 Autonomia della batteria

L'autonomia della batteria (e quindi la superficie di prato lavorabile prima della ricarica) è principalmente condizionata da:

- a. Fattori ambientali, che producono un maggiore fabbisogno di energia:
 - Taglio con erba densa, alta, umida.
- b. Ampiezza di taglio della macchina; maggiore è l'ampiezza, maggiore è il fabbisogno di energia.
- c. Comportamenti dell'operatore, che dovrebbe evitare:
 - Accensioni e spegnimenti frequenti durante il lavoro.
 - Un'altezza di taglio troppo bassa in relazione alle condizioni dell'erba.
 - Una velocità di avanzamento troppo elevata per la quantità di erba da asportare.

NOTA Durante il lavoro la batteria è protetta contro lo scaricamento totale tramite un dispositivo di protezione che spegne la macchina e ne blocca il funzionamento.

Per ottimizzare l'autonomia della batteria è sempre opportuno:

- Tagliare l'erba quando il prato è asciutto.
- Tagliare l'erba frequentemente in modo da non farle raggiungere un'altezza elevata.
- Impostare un'altezza di taglio maggiore quando l'erba è molto alta ed eseguire una seconda passata ad altezza inferiore.

Nel caso si volesse utilizzare la macchina in sessioni di lavoro più lunghe rispetto a quanto consentito dalla batteria standard, è possibile:

- Acquistare una seconda batteria standard per sostituire immediatamente la batteria scarica, senza pregiudicare la continuità di utilizzo.
- Acquistare una batteria con autonomia maggiorata rispetto alla batteria standard (par. 13.2).

7.1.2 Rimozione e ricarica della batteria (Fig.30÷33)

NOTA La batteria è dotata di una protezione che impedisce la ricarica se la temperatura ambiente non è compresa fra 0 e +45 °C.

NOTA La batteria può essere ricaricata in ogni momento, anche parzialmente, senza il rischio di danneggiarla.

7.2 PULIZIA

Dopo ogni utilizzo, effettuare la pulizia attenendosi alle seguenti istruzioni.

7.2.1 Pulizia della macchina

- Non usare getti d'acqua ed evitare di bagnare il motore e componenti elettrici.
- Non impiegare liquidi aggressivi per la pulizia dello chassis.
- Per ridurre il rischio di incendio, mantenere la macchina ed in particolare il motore liberi da residui d'erba, foglie o grasso eccessivo.

7.2.2 Pulizia dell'insieme dispositivo di taglio

IMPORTANTE Inclinare la macchina lateralmente, accertandosi della stabilità della macchina prima di eseguire qualsiasi tipo di intervento.

Rimuovere i detriti d'erba e il fango accumulati all'interno dello chassis per evitare che, disseccandosi, possano rendere difficoltoso il successivo avviamento.

7.2.3 Pulizia delle griglie di aspirazione dell'aria di raffreddamento

Pulire e liberare dai detriti le griglie di aspirazione dell'aria di raffreddamento per evitare il surriscaldamento e danni al motore o alla batteria.

Procedere come segue:


1. Inclinare la macchina lateralmente, accertandosi della stabilità della macchina.
2. Soffiare con un getto di aria compressa attraverso le aperture delle griglie di aspirazione dell'aria di raffreddamento (fig 34).


7.2.4 Pulizia del sacco


1. Svuotare il sacco di raccolta;
2. Scuoterlo per ripulirlo dai residui d'erba e terriccio;
3. lavararlo, risciacquarlo e riporlo in modo da favorire una rapida asciugatura.

7.3 DISPOSITIVO DI TAGLIO

Un dispositivo di taglio mal affilato strappa l'erba e provoca un ingiallimento del prato.

 **Non toccare il dispositivo di taglio fintanto che non sia stata tolta la chiave e che il dispositivo di taglio non sia completamente fermo. Fare attenzione che il dispositivo di taglio può muoversi, anche se la chiave è stata tolta.**

 **Tutte le operazioni riguardanti i dispositivi di taglio (smontaggio, affilatura, equilibratura, riparazione, rimontaggio e/o sostituzione) sono lavori impegnativi che richiedono una specifica competenza oltre all'impiego di apposite attrezzature; per ragioni di sicurezza, occorre pertanto che siano sempre eseguite presso un Centro Specializzato.**


 **Far sostituire sempre il dispositivo di taglio danneggiato, storto o usurato, assieme alle proprie viti, per mantenere l'equilibratura.**

IMPORTANTE Utilizzare sempre dispositivi di taglio originali, riportanti il codice indicato nella tabella "Dati Tecnici".

Data l'evoluzione del prodotto, i dispositivi di taglio citati nella tabella "Dati Tecnici" potrebbero essere sostituiti nel tempo da altri, con caratteristiche analoghe di intercambiabilità e sicurezza di funzionamento.

8. RIMESSAGGIO

8.1 RIMESSAGGIO DELLA MACCHINA

 **Rimessare la macchina unicamente in posizione orizzontale e ben appoggiata al terreno. Non rimessare la macchina in posizione verticale.**

Quando la macchina deve essere rimessata:

1. Lasciare raffreddare il motore

2. Rimuovere la chiave di sicurezza.
3. Rimuovere la batteria dalla sua sede e provvedere alla ricarica (par 7.2.2).
4. Effettuare la pulizia (par. 7.3).
5. Rimessare la macchina:
 - in un ambiente asciutto;
 - al riparo dalle intemperie;
 - possibilmente ricoperta con un telo;
 - in un luogo inaccessibile ai bambini;
 - assicurandosi di aver rimosso chiavi o utensili usati per la manutenzione..

8.2 RIMESSAGGIO DELLA BATTERIA

Se la batteria non viene caricata per un lungo periodo di tempo, è necessario conservarla sempre all'ombra, al fresco e in ambienti privi di umidità con una temperatura ambiente tra 0~45°C.

IMPORTANTE In caso di prolungata inattività, ricaricare la batteria ogni due mesi per prolungarne la durata.

9. MOVIMENTAZIONE E TRASPORTO

Ogni volta che è necessario movimentare, sollevare, trasportare o inclinare la macchina occorre:

- arrestare la macchina (par. 6.5);
- togliere la chiave di sicurezza;
- accertarsi che tutte le parti in movimento si siano completamente arrestate;
- indossare robusti guanti da lavoro;
- afferrare la macchina in punti che offrano una presa sicura, tenendo conto del peso e della sua ripartizione;
- impiegare un numero di persone adeguato al peso della macchina e alle caratteristiche del mezzo di trasporto o del posto nel quale deve essere collocata o prelevata;
- assicurarsi che la movimentazione della macchina non causi danni o lesioni.

Quando si trasporta la macchina con un automezzo o rimorchio, occorre:

1. utilizzare rampe di accesso di resistenza, larghezza e lunghezza adeguate;
2. abbassare l'assieme dispositivo di taglio;
3. posizionarla in modo da non costituire pericolo per nessuno;
4. bloccarla saldamente al mezzo di trasporto mediante funi o catene per evitarne il ribaltamento.

10. ASSISTENZA E RIPARAZIONE

Questo manuale fornisce tutte le indicazioni necessarie per la conduzione della macchina e per una corretta manutenzione di base eseguibile dall'utilizzatore.

Tutti gli interventi di regolazione e manutenzione non descritti in questo manuale devono essere eseguiti presso il vostro Rivenditore o un Centro specializzato. Operazioni eseguite presso strutture inadeguate o da persone non qualificate comportano in decadimento di ogni forma di Garanzia e di ogni obbligo o responsabilità del Costruttore.

- I ricambi e gli accessori non originali non sono approvati; l'impiego di ricambi ed accessori non originali compromette la sicurezza della macchina e solleva il Costruttore da ogni obbligo o responsabilità.

- I ricambi originali vengono forniti dalle officine di assistenza e dai rivenditori autorizzati.

11. COPERTURA DELLA GARANZIA

Le condizioni di garanzia sono destinate solamente ai consumatori, cioè operatori non professionisti.

La garanzia copre tutti i difetti di qualità dei materiali e di fabbricazione, accertati durante il periodo della garanzia dal vostro Rivenditore o da un Centro specializzato.

L'applicazione della garanzia si limita alla riparazione o alla sostituzione del componente ritenuto difettoso.

Si raccomanda di affidare la macchina una volta all'anno ad un'officina di assistenza autorizzata per la manutenzione, l'assistenza e il controllo dei dispositivi di sicurezza.

L'applicazione della garanzia è subordinata ad una manutenzione regolare della macchina.

La garanzia non copre i danni conseguenti a:

- Mancata familiarizzazione con la documentazione di accompagnamento (Manuali di Istruzioni).
- Uso professionale.
- Disattenzione, negligenza.
- Causa esterna (fulmine, urti, presenza di corpi estranei all'interno della macchina) o incidente.

- Uso e montaggio impropri o non consentiti dal costruttore.
- Scarsa manutenzione.
- Modifica della macchina.
- Utilizzo di pezzi di ricambio non originali (pezzi adattabili).
- Utilizzo di accessori non forniti o non approvati dal costruttore.

La garanzia non copre inoltre:

- Le operazioni di manutenzione (descritte nel manuale di istruzioni).
- La normale usura di materiali di consumo come dispositivi di taglio, ruote, bulloni di sicurezza e cablaggi.
- Normale usura.
- Deterioramento estetico della macchina dovuto al suo utilizzo.
- I supporti dei dispositivi di taglio.
- Le spese accessorie eventualmente connesse all'attivazione della garanzia, quali il trasferimento presso l'utilizzatore, il trasposto della macchina verso il Rivenditore, noleggio di attrezzature per la sostituzione o la chiamata ad una società esterna per tutti i lavori di manutenzione.

L'utilizzatore è protetto dalle proprie leggi nazionali. I diritti dell'utilizzatore previsti dalle proprie leggi nazionali non sono in alcun modo limitati dalla presente garanzia.

12. IDENTIFICAZIONE INCONVENIENTI

Se gli inconvenienti perdurano dopo aver applicato i rimedi descritti, contattare il vostro Rivenditore.		
INCONVENIENTE	CAUSA PROBABILE	RIMEDIO
1. Azionando l'interruttore, il motore non si avvia	Chiave di sicurezza mancante o non inserita correttamente.	Inserire la chiave (Fig. 16.A).
	Batteria mancante o non inserita correttamente.	Aprire lo sportello ed assicurarsi che la batteria sia ben alloggiata (Fig. 23)
	Batteria scarica.	Controllare lo stato di carica e ricaricare la batteria (par. 7.1.2).
	Avviamento non immediato del motore.	Tenere premuto il comando interruttore per 2-3 secondi (Fig. 25).
	Intervento della protezione termica per surriscaldamento del motore.	Attendere almeno 5 minuti e poi riavviare la macchina.
2. Il motore è in moto ma il dispositivo di taglio non gira	Fissaggio del dispositivo di taglio allentato.	Arrestare immediatamente il motore e togliere la chiave di sicurezza. Contattare un Centro Assistenza per verifiche, sostituzioni o riparazioni (par. 7.3).
3. Il motore si arresta durante il lavoro.	Batteria non inserita correttamente.	Aprire lo sportello ed assicurarsi che la batteria sia ben alloggiata (Fig. 23).
	Batteria scarica.	Controllare lo stato di carica e ricaricare la batteria (par. 7.1.2).
	Ostruzioni che impediscono la rotazione del dispositivo di taglio.	Togliere la chiave di sicurezza, indossare guanti da lavoro e rimuovere erba o detriti presenti nella parte inferiore della macchina e/o nel canale di scarico.
	Intervento della protezione termica per surriscaldamento del motore.	Pulire le griglie di aspirazione dell'aria di raffreddamento (par. 7.2.3). Attendere almeno 5 minuti e poi riavviare la macchina.

<p>3. Il motore si arresta durante il lavoro.</p>	<p>Intervento della protezione termica per un assorbimento troppo alto di corrente dovuto a:</p> <ul style="list-style-type: none"> • Taglio di erba troppo alta. • Ostruzioni che impediscono la rotazione del dispositivo di taglio. • Troppi detriti d'erba accumulati all'interno dello chassis e nel canale di scarico. 	<ul style="list-style-type: none"> • Impostare un'altezza di taglio maggiore quando l'erba è molto alta ed eseguire una seconda passata ad altezza inferiore • Rimuovere le ostruzioni (par. 7.2.2). • Pulire la macchina (par. 7.2.1, 7.2.2, 7.2.3) <p>Attendere almeno 5 minuti e poi riavviare la macchina.</p>
<p>4. L'erba tagliata non viene più raccolta nel sacco di raccolta.</p>	<p>Il dispositivo di taglio ha colpito un corpo estraneo e ha subito un colpo.</p>	<p>Arrestare immediatamente il motore e togliere la chiave di sicurezza. Verificare eventuali danneggiamenti e Contattare un Centro Assistenza per l'eventuale sostituzione del dispositivo di taglio (par. 7.3).</p>
	<p>L'interno dello chassis è sporco.</p>	<p>Pulire l'interno dello chassis per facilitare l'evacuazione dell'erba verso il sacco di raccolta (par. 7.2.2).</p>
<p>5. L'erba si taglia con difficoltà.</p>	<p>Il dispositivo di taglio non è in buono stato.</p>	<p>Contattare un centro assistenza per l'affilatura o sostituzione del dispositivo di taglio.</p>
<p>6. Si avvertono rumori e/o vibrazioni eccessive durante il lavoro.</p>	<p>Fissaggio del dispositivo di taglio allentato o dispositivo di taglio danneggiato.</p>	<p>Arrestare immediatamente il motore e togliere la chiave di sicurezza. Contattare un Centro Assistenza per verifiche, sostituzioni o riparazioni (par. 7.3).</p>
<p>7. L'autonomia della batteria è scarsa.</p>	<p>Condizioni di utilizzo gravose con maggiore assorbimento di corrente.</p>	<p>Ottimizzare l'utilizzo (par. 7.1.1).</p>
	<p>Batteria insufficiente per le esigenze operative.</p>	<p>Utilizzare una seconda batteria o una batteria maggiorata (par. 13.1).</p>
<p>8. Il carica batteria non effettua la ricarica della batteria.</p>	<p>Batteria non inserita correttamente nel carica batteria.</p>	<p>Controllare che l'inserimento sia corretto (par. 7.1.2)</p>
	<p>Condizioni ambientali non idonee.</p>	<p>Eseguire la ricarica in ambiente con temperatura adeguata (vedi libretto istruzioni della batteria/carica batteria).</p>
	<p>Contatti sporchi.</p>	<p>Pulire i contatti.</p>
	<p>Mancanza di tensione al carica batteria.</p>	<p>Controllare che la spina sia inserita e che vi sia tensione alla presa di corrente.</p>
	<p>Carica batteria difettoso.</p>	<p>Sostituire con un ricambio originale.</p>
		<p>Se l'inconveniente perdura consultare il manuale della batteria / carica batteria.</p>

13. ACCESSORI A RICHIESTA

13.1 BATTERIE

Sono disponibili batterie di diverse capacità, per adattarsi alle specifiche esigenze operative (Fig.35). L'elenco delle batterie omologate per questa macchina si trova nella tabella "Dati Tecnici".

13.2 CARICA BATTERIA

Dispositivo che si utilizza per ricaricare la batteria (Fig.36).




TABLE OF CONTENTS

1. GENERAL INFORMATION	1
1.1 How to read the manual	1
2. SAFETY REGULATIONS	1
2.1 Training	1
2.2 Preliminary procedures	2
2.3 During operation	2
2.4 Maintenance, storage	2
2.5 Battery / battery charger	2
2.6 Environmental protection	2
3. GETTING TO KNOW THE MACHINE	3
3.1 Description of the machine and planned use	3
3.2 Main components (Fig. 1)	3
3.3 Identification label (Fig. 1)	3
3.4 Safety signs (Fig. 2)	4
4. ASSEMBLY	4
4.1 Unpacking (Fig.3)	4
4.2 Grass catcher assembly (Fig.4 - 6)	4
4.3 Handle assembly (Fig.7-13)	4
5. CONTROLS	4
5.1 Safety key (Deactivation device)	4
5.2 Switch command	4
6. USING THE MACHINE	4
6.1 Preliminary procedures	4
6.2 Safety checks	5
6.3 Start-up (Fig.20-23)	5
6.4 Operation (Fig.24)	5
6.5 Stop (Fig.26)	5
6.6 After use	5
7. MAINTENANCE	6
7.1 Battery	6
7.2 Cleaning	6
7.3 Blade	6
8. STORAGE	7
8.1 Storing the machine	7
8.2 Storing the battery	7
10. ASSISTANCE AND REPAIRS	7
11. WARRANTY	7
13. ATTACHMENTS ON REQUEST	9
13.1 Batteries	9
13.2 Battery charger	9

1. GENERAL INFORMATION

1.1 HOW TO READ THE MANUAL

NOTE or IMPORTANT *These give details or further information on what has already been said, and aim to prevent damage to the machine.*


The  symbol highlights danger. Failure to observe the warning can lead to the risk of injury to oneself and others and/or damage.

- The paragraphs highlighted in a square with
- grey spots indicate the optional characteristics
- not on all models documented in this manual.
- Check if the characteristic is on this model.

Whenever reference is made to a position on the machine "front", "back", "left" or "right" hand side, this refers to the operator's working position.

2. SAFETY REGULATIONS

2.1 TRAINING

 Read these instructions carefully before operating the machine. Become acquainted with the controls and the correct use of the machine. Learn how to stop the motor quickly. Failure to follow the warnings and instructions may result in fire and/or serious injury. Keep all warnings and instructions for future reference.


- Never allow children or persons unfamiliar with these instructions to use the machine. Local laws can restrict the minimum age of the operator.
- This appliance can be used by children aged from 8 years and above and persons with reduced physical, sensory or mental capabilities or lack of experience and knowledge if they have been given supervision or instructions concerning use of the appliance in a safe way and understand the hazards involved. Children shall not play with the appliance. Cleaning and user maintenance shall not be made by children without supervision.
- Never use the lawnmower while people, especially children, or pets are nearby. Get another adult to keep the children under supervision.
- Never use the machine if the user is tired or unwell, or has taken medicine, drugs, alcohol or any substances which may slow his reflexes and compromise his judgement.
- Bear in mind that the operator or user is responsible for accidents or unexpected events occurring to other people or their property. It is the user's responsibility to assess the potential risk of the area where work is to be carried out and to take all the necessary precautions to ensure their own safety and that of others, particularly on slopes or rough, slippery and unstable ground.
- If the machine is sold or lent to others, make sure that the operator reads the user instructions contained in this manual.

2.2 PRELIMINARY PROCEDURES

- Always wear suitable work attire, hard-wearing safety footwear with non-slip soles and long trousers. Do not operate the machine when barefoot or wearing open sandals. Wear hearing protection devices.
- Never wear scarves, shirts, necklaces, bracelets, loose flowing clothing, laces or ties or any hanging or flapping accessory that could catch in the machine or in any objects or materials in the work area.
- Tie your hair back if it is long.
- Wear protective gloves whenever your hands are at risk.
- Thoroughly inspect the entire work area and remove anything that could be thrown by the machine or damage the blade/rotating units (stones, branches, iron wire, bones, etc.)

2.3 DURING OPERATION

- Do not use the machine in environments at risk of explosion, in the presence of flammable liquids, gas or powder. Power tools create sparks which may ignite the dust or fumes.
- Do not expose the machine to rain or wet environments. Water entering a power tool will increase the risk of electric shock.
- Work only in daylight or with good artificial light in good visibility conditions.
- Avoid working with wet grass, in the rain and when there is a risk of a thunderstorm, especially lightning.
- Pay careful attention to uneven ground (hills, dips), slopes, hidden hazards and obstacles that could limit visibility.
- Be very careful near ravines, ditches or embankments. The machine could overturn if a wheel slides over the edge or if the earth gives way.
- Always mow across a slope and never up and down. Being very careful when changing direction, making sure you have firm footage and that the wheels do not hit any obstacles (such as stones, branches, roots, etc.) that may cause the machine to slide sideways or make you lose control of it.
- The machine must not be used on slopes over 20°, regardless of the mowing direction.
- Do not incline the lawnmower during starting. Start the machine on a flat surface without obstacles or high grass.
- Exercise caution when pulling the lawnmower towards you or moving backwards. Look behind you to make sure there are no obstacles.
- Never run, always walk.
- Do not allow the lawnmower to pull you along.
- Always keep hands and feet away from the blade, when starting and when using the machine.
- Keep away from the discharge opening.
- Never operate the machine with damaged, missing or incorrectly assembled guards (grass catcher, side discharge guards, rear discharge guards).
- Never disengage, deactivate, remove or tamper with the safety systems/micro switches installed.

 ***If something breaks or an accident occurs during mowing, turn off the motor immediately and move the machine away to prevent further damage; if an accident occurs with injuries or third parties are injured, carry out the first aid measures most suitable for the situation immediately and contact the medical***

authorities for any necessary health care. Carefully remove any debris which could cause damage or injury to persons or animals if ignored.

2.4 MAINTENANCE, STORAGE

Ensure regular maintenance and correct storage to maintain machine safety and high performance levels.

- Never use the machine with worn or damaged parts. Faulty or worn-out parts must always be replaced and never repaired. Use original replacement parts only.
- Be careful during adjustment of the machine to prevent entrapment of the fingers between moving parts of the blade and fixed parts of the machine.
- To reduce fire risks, do not leave containers with debris inside a room.
- Make sure that machine movements do not cause damage or injuries.



The noise and vibration levels shown in these instructions are the maximum levels for use of the machine. The use of an unbalanced cutting blade, the excessive speed of movement, or the absence of maintenance have a significant influence on noise emissions and vibrations. Consequently, it is necessary to take preventive steps to eliminate possible damage due to high levels of noise and stress from vibration. Maintain the machine well, wear ear protection devices, and take breaks whilst working.

2.5 BATTERY / BATTERY CHARGER

IMPORTANT *The following safety instructions are in addition to the safety requirements provided in the specific battery and battery charger manual delivered with this machine.*

- Only use battery chargers recommended by the manufacturer to recharge batteries. An inadequate battery charger may cause electric shock, overheating or corrosive liquid to leak from the battery.
- Use only batteries specifically designed for your power tool. The use of other batteries may cause injuries and fire risks.
- Make sure that the machine is switched off before inserting the battery. Inserting a battery in a machine which is switched on can cause a fire.
-

2.6 ENVIRONMENTAL PROTECTION

- Comply with local regulations for the disposal of packaging, deteriorated parts or any elements with a strong environmental impact; this waste must not be disposed of as normal waste, it must be separated and taken to specified waste disposal centres where the material will be recycled.
- Comply with local regulations for the disposal of waste materials.
- When the machine is withdrawn from service, do not dispose of it in the environment, but take it to a waste disposal facility in accordance with the local regulations in force.



Do not throw electrical equipment away with domestic waste. According to the European Directive 2012/19/UE on electrical and electronic equipment waste and its implementation, according to UK Regulation The waste

electrical and electronic equipment regulations 2013 (as amended), in compliance with national standards, old electrical equipment must be collected separately, for eco-compatible recycling. If electrical equipment is disposed of in dumps or in landfills, hazardous substances can leak into the groundwater and contaminate the food chain, damaging your health and well-being. For further information on the disposal of this product, contact your dealer or a domestic waste collection service.



Li-ion

At the end of their working life, dispose of batteries paying due attention to the environment. Batteries contain material classified as hazardous for you and the environment. They must

be removed and disposed of separately at a facility that accepts lithium-ion batteries.



Separate waste collection of the products and packaging used allows the materials to be recycled and reused. Reuse of recycled materials help to prevent environmental pollution and reduces the demand for raw materials.

3. GETTING TO KNOW THE MACHINE

3.1 DESCRIPTION OF THE MACHINE AND PLANNED USE

This machine is a pedestrian controlled lawnmower.

The machine is essentially composed of a motor which drives a blade enclosed in a casing, equipped with wheels and a handle.

The operator is able to operate the machine and use the main controls, always staying behind the handle at a safe distance from the rotating blade. If the operator leaves the machine, the motor and blade will stop within a few seconds.

3.1.1 Intended use

This machine was designed and manufactured for cutting grass in gardens and grassy areas, carried out by a pedestrian operator.

Generally speaking this machine can:

1. Mow the grass and collect it in the grass catcher.
2. Mow the grass and discharge it on the ground from the rear section.
3. Mow, cut and deposit the grass on the ground (mulching effect - if provided).

The use of special attachments provided for by the Manufacturer as original equipment or which may be purchased separately, allows this work to be done in various operating modes, illustrated in this manual or the instructions that accompany the single attachments.

3.1.2 Improper use

Any other usage not in keeping with the aforementioned ones may be hazardous and harm persons and/or damage things.

Examples of improper use may include, but are not limited to:

- Allowing children, animals or other passengers to ride on the machine as they could fall off and injure themselves or compromise safe driving by the operator.
- Letting oneself be transported by the machine.
- Using the machine to tow or push loads.
- Using the blade on surfaces other than grass.

- Using the machine for leaf or debris collection.
- Using the machine to trim hedges, or for cutting vegetation other than grass.
- Use of the machine by more than one person.

IMPORTANT *Improper use of the machine will invalidate the warranty, relieve the Manufacturer from all liabilities, and the user will consequently be liable for all and any damage or injury to himself or others.*

3.1.3 User types

This machine is intended for use by consumers, i.e. non-professional operators. It is intended for "DIY" use only..

IMPORTANT *The machine must be used by one operator.*

3.2 MAIN COMPONENTS (Fig. 1)

- A. Chassis:** this is the casing that houses the rotating blade.
- B. Motor:** the driving force for the blade.
- C. Cutting blade:** the element designed to cut the grass.
- D. Rear discharge guard:** it is a safety device which prevents objects drawn up by the blade from being hurled away from the machine.
- E. Grass catcher:** as well as collecting the grass cuttings, this is also a safety element that stops any objects drawn up by the blade from being hurled away from the machine.
- F. Handle:** this is the operator's work station. It is long enough to ensure the operator remains at a safe distance from the rotary blade whilst working.
- G. Control lever:** starts/stops the motor and simultaneously engages/disengages the blade.
- H. Hatch for accessing the battery compartment**
- I. Safety key (Deactivation device):** The key enables / disables the machine's electric circuit.
- J. Battery** (*if it is not supplied with the machine, see chapter 13 "attachments on request"*): provides the energy for starting the motor. Its specifications and regulations for use are described in a specific manual.
- K. Battery charger** (*if it is not supplied with the machine, see chapter 13 "attachments on request"*): device used to recharge the battery.

3.3 IDENTIFICATION LABEL (Fig. 1)

1. Sound power level.
2. Conformity marking.
3. Year of manufacture.
4. Type of machine.

5. Serial number.
6. Name and address of Manufacturer.
7. Article code.
8. Max. motor operation speed.
9. Weight in kg.
10. Power voltage.
11. Electrical protection rating.
12. Nominal power.

IMPORTANT Quote the information on the product identification label whenever you contact an authorised service dealer.

IMPORTANT The example of the Declaration of Conformity is provided on the last pages of the manual.

3.4 SAFETY SIGNS (Fig. 2).

The machine has various symbols on it. Meaning of symbols:



Warning. Read the instructions before operating the machine.



Danger! Risk of thrown objects. Keep all persons away from the work area whilst working.



Be careful when using the sharp blade. Do not put hands or feet near or under the opening of the blade. The blade continues to turn even after the motor has been switched off. Remove the safety key (deactivation device) before doing maintenance.



Only for electric lawnmowers powered by mains supply.



Only for electric lawnmowers powered by mains supply.

IMPORTANT Any damaged or illegible decals must be replaced. Order replacement decals from an authorised service dealer.

4. ASSEMBLY



The safety regulations to follow are described in chap. 2. Strictly comply with these instructions to avoid serious risks or dangers.

For storage and transport purposes, some components of the machine are not installed in the factory and have to be assembled after unpacking. Follow the instructions below.



Unpacking and completing the assembly should be done on a flat and stable surface, with enough space for moving the machine and its packaging,

always making use of suitable equipment. Do not use the machine until all the instructions provided in the "ASSEMBLY" section have been carried out.



Before assembling, make sure the safety key is not inserted in its housing.

4.1 UNPACKING (Fig.3)

4.2 GRASS CATCHER ASSEMBLY (Fig.4 - 6)

4.3 HANDLE ASSEMBLY (Fig.7 -15)

5. CONTROLS

5.1 SAFETY KEY (DEACTIVATION DEVICE)

The key (Fig. 16.A) found inside the battery compartment enables / disables the machine's electric circuit. Removing the key, the electric circuit is completely deactivated to prevent uncontrolled use of the machine.

IMPORTANT Remove the safety key whenever the machine is unused or left unattended.

5.2 SWITCH COMMAND

The switch control (Fig.17.A, Fig.17.A.1) starts/stops the engine and at the same time engages/disengages the cutting blade:



Start-up. To start, press the safety button (fig. 17.A.1) and pull the lever (fig. 17.A).



Blade engagement. When the engine starts, the cutting blade is also engaged.



Stop. The engine stops automatically when the lever (Fig. 17.A) is released.

6. USING THE MACHINE



The safety regulations to follow are described in chap. 2. Strictly comply with these instructions to avoid serious risks or dangers.

6.1 PRELIMINARY PROCEDURES

Make sure that the safety key is not inserted in its slot.

Place the machine in a stable horizontal position on the ground;



Carry out this operation when the cutting blade is stationary.

6.1.1 Checking and recharging the battery (Fig.18)

6.1.2 Preparation for grass cutting and collection in the grass catcher (Fig.19))

6.1.3 Cutting height adjustment (Fig.20÷21)

6.1.4 Handle height/inclination adjustment (Fig.15)


6.2 SAFETY CHECKS

 **Always carry out the safety checks before use.**

6.2.1 General safety check


Object	Result
Grips	Clean, dry.
Handle	Fixed firmly to the machine.
Blade	Clean, not damaged or worn, well sharpened.
Rear discharge guard; grass catcher	Good condition. No damage. Properly installed. Replace if damaged.
Switch command	The lever must move freely, it must not need forcing and should return automatically and rapidly back to the neutral position.
Battery	No damage to the casing, no liquid leakage.
Screws/nuts on the machine and on the cutting blade	Correctly tightened (not loose). Not damaged or worn.
Cooling air ducts	Not clogged
Machine	No signs of damage or wear. No abnormal vibrations. No abnormal sound.

Action	Result
1. Start the machine (par. 6.3). 2. Release the switch control (Fig.28).	1. The blade should move. 2. The lever should automatically and quickly return to neutral position, the engine must switch off and the blade must stop within a few seconds.

 **If any of the results fail to match the indications provided in the tables, do not use the machine! Contact an authorised service dealer to have it checked and repaired if necessary.**

6.3 START-UP (Fig.22-25)

NOTE Start up the machine on a flat surface without obstacles or high grass.

 **Start of the motor simultaneously engages the cutting blade.**

6.4 OPERATION (Fig.26)

IMPORTANT If the motor stops because it is overheated whilst mowing, you must wait approximately 5 minutes before restarting it.

6.4.1 Grass cutting (Fig.27)

NOTE Regulate the forward speed and the cutting height considering the conditions of the lawn (the height, density and dampness of the grass) and the amount of grass collected.

6.4.2 Emptying the grass catcher (Fig.28-29)

6.5 STOP (Fig.28)

 **When you have stopped the machine, it will take a few seconds for the cutting blade to stop.**

IMPORTANT Always stop the machine:


- When moving between work areas.
- When driving on grass free surfaces.
- Every time it is necessary to overcome an obstacle.
- Before adjusting the cutting height.
- Whenever you remove or reattach the grass catcher.


6.6 AFTER USE

1. Open the hatch and remove the safety key.
2. Remove the battery from its housing and recharge it (par 7.2.3).
3. Allow the engine to cool before storing in an enclosed space.
4. Clean (par. 7.3).
5. Make sure there are no loose or damaged components. If necessary, replace the damaged components and tighten any screws and loose bolts or contact the authorised service dealer.
6. Check there are no damages to the machine. If necessary contact the authorised service dealer.

IMPORTANT Remove the safety key whenever the machine is unused or left unattended.

7. MAINTENANCE

 **The safety regulations to follow are described in chap. 2. Strictly comply with these instructions to avoid serious risks or dangers.**

 **Before conducting any inspections, cleaning or maintenance/adjustment interventions on the machine:**

- **Stop the machine.**
- **Remove the safety key, (never leave the key in the ignition or within reach of children or unauthorised persons).**
- **Remove the battery.**
- **Make sure that all moving parts have come to a complete stop.**
- **Allow the motor to cool before storing in an enclosed space.**
- **Use suitable clothing, protective gloves and goggles.**
- **Read the relevant instructions.**

7.1 BATTERY

7.1.1 Battery power reserve

Battery power reserve (the mowable lawn surface before recharging is required) mainly depends on:

- Environmental factors that cause higher energy requirements:**
 - Mowing dense, high and/or wet grass.
- Machine cutting width;** the wider the width, the greater the energy needed.
- Operator behaviour that should be avoided:**
 - Switching the machine on and off frequently whilst working.
 - Setting a cutting height that is too low for the lawn conditions.
 - Working at a speed that is too high in relation to the amount of grass to be removed.

NOTE *During use, the battery is protected against total drainage with a protective device that switches off the machine and stops it from working.*

To optimise battery power reserve, it is always recommended to:

- Cut the grass when the lawn is dry.
- Cut the grass frequently so that it doesn't grow too tall.
- Set a higher cutting height when the grass is very tall, then set a lower height and cut the lawn again.
- Do not use the machine in "mulching" mode when the grass is very tall.

If the need arises to use the machine for sessions which exceed the capability of a standard battery, it is possible to:

- Purchase a second standard battery to immediately replace the discharged battery, without compromising the continuity of operations.

Purchase a battery with an extended power reserve compared to the standard version (par. 13.2)..

7.1.2 Battery removal and recharging (Fig.30-33)

NOTE *The battery is equipped with a guard that inhibits recharging if the environmental temperature is not between 0 and +45 °C.*

NOTE *The battery can be recharged at any time, even partially, with no risk of damaging it.*

7.2 CLEANING

Clean thoroughly following the instructions below every time it is used.

7.2.1 Cleaning the machine

- Do not spray water onto the motor and electrical components and prevent them from getting wet.
- Do not use aggressive liquids to clean the chassis.
- To reduce fire hazards, keep the lawnmower and, in particular, the motor free of grass, leaves, or excessive grease.

7.2.2 Cleaning the cutting blade assembly

IMPORTANT *Tilt the machine laterally and make sure that it is stable before starting any work.*

Remove grass debris and mud accumulated in the chassis to prevent it from drying and causing problems the next time the lawnmower is used.

7.2.3 Cleaning the cooling air vents

To avoid overheating and damage to the motor or the battery, always keep the cooling air vents clean and free of debris.

Proceed as follows:


1. Tilt the machine laterally and make sure that it is stable.
2. Blow a jet of compressed air through the cooling air vents (fig 34).


7.2.4 Cleaning the grass catcher

1. Empty the grass catcher
2. Shake it to remove grass cuttings and soil residue
3. Wash it, rinse it and fit it back so as to facilitate quick drying.


7.3 BLADE

Badly sharpened blades pull at the grass and cause the lawn to turn yellow.

 **Do not touch the blade until the key has been removed and the blade is completely stationary. Bear in mind that, even though the key has been removed, the blade can still move.**

 **All work on the blade (disassembly, sharpening, balancing, repairing, reassembly and/or replacing) are demanding jobs that require special skills as well as**

special tools; for safety reasons, these jobs are best carried out at an authorised service dealer.


 **Make sure damaged, misshapen or worn blades are replaced, together with the screws in place to preserve balance.**

IMPORTANT Always use original blade bearing the code indicated in the "Technical Data".

Given product evolution, the blade listed in the "Technical Data" table may be replaced in time with others having similar interchangeable and operating safety features.

8. STORAGE

8.1 STORING THE MACHINE

 **Store the machine only in a horizontal position and safely positioned on the ground. Do not store the machine upright.**

When the machine is to be stored away:

1. Wait for the engine to cool
2. Remove the safety key.
3. Remove the battery from its slot and recharge it (par 7.2.2).
4. Clean (par. 7.3).
5. Store the machine:
 - in a dry place
 - protected from inclement weather
 - covered with a sheet if possible
 - in a place out of children's reach
 - making sure that keys or tools used for maintenance are removed.

8.2 STORING THE BATTERY

If the battery is not charged for a long period of time, it must be kept in a cool, shaded place without humidity, with environmental temperature between 0~45°C.

NOTE *If unused for any length of time, recharge the battery every two months to prolong its working life.*

9. HANDLING AND TRANSPORT

Whenever the machine is to be handled, lifted, transported or tilted you must:

- Stop the machine (par. 6.5)
- Remove the safety key
- Make sure that all moving parts have come to a complete stop
- Wear protective work gloves
- Hold the machine in the points offering a safe grip, taking into account the weight and its layout.
- Use an appropriate number of people for the weight of the machine and the characteristics of the transport vehicle or the place where it must be placed or collected.
- Make sure that machine handling does not cause damage or injuries.

When transporting the machine on a vehicle or trailer, always:

1. Use an access ramp of suitable strength, width and length
2. Lower the cutting blade assembly.
3. Position it so that it does not cause a hazard to anyone.
4. Fasten it firmly to the means of transport using ropes or chains to prevent it from tipping over.

10. ASSISTANCE AND REPAIRS

This manual provides all the necessary information to run the machine and for correct basic maintenance operations which can be performed by the user. Any regulations and maintenance operations not described herein must be carried out by your Dealer or Authorised Service Dealer. Any operations performed by unauthorised dealers or by unqualified persons will totally invalidate the Warranty and all obligations and responsibilities of the Manufacturer. Non-original parts and attachments are not approved; use of non-original spare parts and attachments will jeopardise the safety of the machine and relieve the Manufacturer from all obligations or liabilities. Original spare parts are supplied by authorised Dealers and by Authorised Service Dealers.

11. WARRANTY

The warranty conditions are intended for consumers only, i.e. non-professional operators. The warranty covers all material quality and manufacturing defects recognised during the warranty period by your Dealer or Authorised Service Dealer. The warranty is restricted to the repair or replacement of components recognised as faulty. It is advisable to send your machine once a year to an Authorised Service Dealer for servicing, assistance and safety inspection.

The warranty only applies to machines subjected to regular maintenance.

The user must follow all the instructions provided in the accompanying documentation.

The warranty does not cover damages resulting from:

- Failure to become familiar with the documentation accompanying the machine (Owner's manual).
- Professional use.
- Carelessness, negligence.
- External causes (lightning, impact, presence of foreign bodies inside the machine) or incidents.
- Incorrect use or assembly or prohibited by the manufacturer.
- Poor maintenance.
- Modification to the machine.
- Use of non-genuine spare parts (adaptable parts).
- Use of attachments not supplied or not approved by the manufacturer.

The warranty does not cover:

- The routine/occasional maintenance operations (described in the instruction manual).
- Normal wear and tear of consumables such as blades, wheels, safety bolts and wiring.
- Normal wear and tear.
- Deterioration in the appearance of the machine due to use.
- Cutting blades supports.
- Any ancillary expenses related to the enforcement of the warranty, such as costs incurred to travel to

the user's location, transfer of the machine to the Dealer, rental of replacement equipment or calling of independent enterprises to perform maintenance work.

The user is protected by his or her own national legislation. The user's rights under the national laws or his or her own country are not in any way restricted by this warranty.

12. TROUBLESHOOTING

If problems persist after having performed the above operations, contact your dealer or authorised service dealer.

PROBLEM	PROBABLE CAUSE	SOLUTION
1. The engine does not start when using the switch	Safety key is not inserted or is inserted incorrectly.	Insert the key (Fig. 16.A).
	Battery is not inserted or is inserted incorrectly.	Open the hatch and check that the battery is fitted in its housing correctly (Fig. 23)
	Low battery.	Check the battery status and recharge if necessary (Par. 7.1.2).
	Motor start-up is slow.	Press and hold the control lever for 2-3 seconds (Fig. 25).
	The thermal protection has tripped due to overheating of the motor.	Wait for at least 5 minutes, then restart the machine.
2. The engine is running but the blade does not rotate	The blade fittings are loose.	Immediately turn off the motor and remove the safety key. Contact an authorised service dealer for checks, replacements or repairs (par. 7.3).
3. The motor shuts down whilst working	Battery is not inserted correctly.	Open the hatch and check that the battery is fitted in its housing correctly (Fig. 23).
	Low battery.	Check the battery status and recharge if necessary (par. 7.1.2).
	Obstructions that prevent the cutting blade rotating	Remove the safety key, put on your work gloves and remove any grass remains or debris from the lower part of the machine and/or the discharge channel.
	The thermal protection has tripped due to overheating of the motor.	Clean the cooling air vents (par. 7.2.3). Wait for at least 5 minutes, then restart the machine.
	Thermal protection has tripped due to excessive current absorption caused by: <ul style="list-style-type: none"> • Excessive high grass cutting. • Obstructions that prevent rotation of the blade. • Too much grass debris accumulated in the chassis and discharge channel. 	<ul style="list-style-type: none"> • Set a higher cutting height when the grass is very tall, then set a lower height and cut the lawn again . • Remove the obstructions (par. 7.2.2). • Clean the machine (par. 7.2.1, 7.2.2, 7.2.3) Wait for at least 5 minutes, then restart the machine.

4. The cut grass is no longer collected in the grass catcher	The blade hit a foreign object	Turn off the motor and remove the safety key. Check if there is any damage and contact a Authorised Service Dealer to replace the blade if necessary. (par. 7.3)
	The inner part of the chassis is soiled	Clean the inner part of the chassis to facilitate the evacuation of the grass toward the grass catcher (par. 7.2.2)
5. Mowing is difficult.	The blade is not in good condition	Contact an authorised service dealer for the sharpening or replacement of the blade.
6. Excessive noise and/or vibration is experienced whilst working.	Blade fittings are loose or the blade is damaged.	Immediately turn off the motor and remove the safety key. Contact an authorised service dealer for checks, replacements or repairs (par. 7.3).
7. Battery power reserve is low.	Severe working conditions requiring greater current absorption.	Optimise operations (par. 7.1.1).
	Battery is insufficient for operating requirements.	Use a second battery or extended battery (par. 13.1).
8. The battery charger is not recharging the battery.	Battery is not correctly inserted in the battery charger.	Check it is correctly inserted (par. 7.1.2).
	Unsuitable environmental conditions.	Recharge the battery in places with suitable temperatures (see battery/ battery charger instruction manual).
	Dirty contacts.	Clean the contacts.
	The battery charger is not energised.	Check it is plugged in and the power socket is energised.
	Faulty battery charger.	Replace with an original spare part.
		If the problem persists, refer to the battery/battery charger manual.

13. ATTACHMENTS ON REQUEST

13.1 BATTERIES

Different capacity batteries are available to suit specific operating requirements (Fig.35). The list of approved batteries for this machine is found in the "Technical Data" table.

13.2 BATTERY CHARGER

Device used to recharge the battery (Fig. 36).

DICHIARAZIONE CE DI CONFORMITÀ (Istruzioni Originali)
(Direttiva Macchine 2006/42/CE, Allegato II, parte A)

1. La Società: ST. S.p.A. – Via del Lavoro, 6 – 31033 Castelfranco Veneto (TV) – Italy

2. Dichiara sotto la propria responsabilità, che la macchina:

Tosaerba con conducente a piedi (taglio erba)

a) Tipo / Modello Base:	E 300 Li 20 •
c) Numero di Serie:	23A••WBH000001 ÷ 99L••WBH999999
d) Motore::	a batteria

3. È conforme alle specifiche delle direttive:

- MD: 2006/42/EC
- OND: 2000/14/EC, ANNEX VI - 2005/88/EC

e) Notified body N. 0905 - Intertek Deutschland GmbH
Stangenstraße 1, 70771 Leinfelden-Echterdingen, Germany

- EMCD: 2014/30/EU
- RoHS II: 2011/65/EU - 2015/863/EU

4. Riferimento alle norme armonizzate:

EN 60335-1:2012+A11:2014+A13:2017+A1:2019+A2:2019+A14:2019
EN 60335-2-77:2010
EN 62233:2008
EN 55014-1:2021
EN 55014-2:2021
EN IEC 63000:2018

g) Livello di potenza sonora misurato: 80,3 dB(A)
h) Livello di potenza sonora garantito: 82 dB(A)
i) Ampiezza di taglio: 30 cm

n) Persona autorizzata a costituire il Fascicolo
Tecnico:

ST. S.p.A.
Via del Lavoro, 6
31033 Castelfranco Veneto (TV) - Italia

o) Castelfranco Veneto, 01/03/2023

CEO Stiga Group
Sean Robinson



DICHIARAZIONE CE DI CONFORMITÀ (Istruzioni Originali)
(Direttiva Macchine 2006/42/CE, Allegato II, parte A)

1. La Società: ST. S.p.A. – Via del Lavoro, 6 – 31033 Castelfranco Veneto (TV) – Italy

2. Dichiaro sotto la propria responsabilità, che la macchina:

Tosaerba con conducente a piedi (taglio erba)

a) Tipo / Modello Base:	E 340 Li 20 •
c) Numero di Serie:	23A••WBH000001 ÷ 99L••WBH999999
d) Motore::	a batteria

3. È conforme alle specifiche delle direttive:

- MD: 2006/42/EC
- OND: 2000/14/EC, ANNEX VI - 2005/88/EC

e) Notified body N. 0905 - Intertek Deutschland GmbH
Stangenstraße 1, 70771 Leinfelden-Echterdingen, Germany

- EMCD: 2014/30/EU
- RoHS II: 2011/65/EU - 2015/863/EU

4. Riferimento alle norme armonizzate:

EN 60335-1:2012+A11:2014+A13:2017+A1:2019+A2:2019+A14:2019
EN 60335-2-77:2010
EN 62233:2008
EN 55014-1:2021
EN 55014-2:2021
EN IEC 63000:2018

g) Livello di potenza sonora misurato: 85,6 dB(A)
h) Livello di potenza sonora garantito: 87 dB(A)
i) Ampiezza di taglio: 34 cm

n) Persona autorizzata a costituire il Fascicolo
Tecnico:

ST. S.p.A.
Via del Lavoro, 6
31033 Castelfranco Veneto (TV) - Italia

o) Castelfranco Veneto, 01/03/2023

CEO Stiga Group
Sean Robinson



DICHIARAZIONE CE DI CONFORMITÀ (Istruzioni Originali)
(Direttiva Macchine 2006/42/CE, Allegato II, parte A)

1. La Società: ST. S.p.A. – Via del Lavoro, 6 – 31033 Castelfranco Veneto (TV) – Italy

2. Dichiaro sotto la propria responsabilità, che la macchina:

Tosaerba con conducente a piedi (taglio erba)

a) Tipo / Modello Base:	E 380 Li 20 •
c) Numero di Serie:	23A••WBH000001 ÷ 99L••WBH999999
d) Motore::	a batteria

3. È conforme alle specifiche delle direttive:

- MD: 2006/42/EC
- OND: 2000/14/EC, ANNEX VI - 2005/88/EC

e) Notified body N. 0905 - Intertek Deutschland GmbH
Stangenstraße 1, 70771 Leinfelden-Echterdingen, Germany

- EMCD: 2014/30/EU
- RoHS II: 2011/65/EU - 2015/863/EU

4. Riferimento alle norme armonizzate:

EN 60335-1:2012+A11:2014+A13:2017+A1:2019+A2:2019+A14:2019
EN 60335-2-77:2010
EN 62233:2008
EN 55014-1:2021
EN 55014-2:2021
EN IEC 63000:2018

g) Livello di potenza sonora misurato: 89,1 dB(A)
h) Livello di potenza sonora garantito: 91 dB(A)
i) Ampiezza di taglio: 38 cm

n) Persona autorizzata a costituire il Fascicolo
Tecnico: ST. S.p.A.
Via del Lavoro, 6
31033 Castelfranco Veneto (TV) - Italia

o) Castelfranco Veneto, 01/03/2023

CEO Stiga Group
Sean Robinson



UK DECLARATION OF CONFORMITY

(Supply of Machinery (Safety) Regulations 2008, S.I. 2008 No. 1597, Annex II, part A)

1. The company: ST. S.p.A. – Via del Lavoro, 6 – 31033 Castelfranco Veneto (TV) – Italy

2. Hereby declares under its own responsibility that the machine (function):

Pedestrian-controlled lawn mower (grass cutting)

a) Homologation type:	E 300 Li 20 •
c) Serial number:	23A••WBH000001 ÷ 99L••WBH999999
d) Engine:	battery-operated

3. Conforms to UK Regulations:

- S.I. 2008/1597 - Supply of Machinery (Safety) Regulations 2008
- S.I. 2001/1701 - Schedule 9 - Noise Emission in the Environment by Equipment for use Outdoors Regulations 2001
- e) Notified body: N. 0905 - Intertek Deutschland GmbH
Stangenstraße 1, 70771 Leinfelden-Echterdingen, Germany
- S.I. 2016/1091 - Electromagnetic Compatibility Regulations 2016
- S.I. 2012/3032 - The Restriction of the Use of Certain Hazardous Substances in Electrical and Electronic Equipment Regulations 2012

4. Reference to harmonised standards:

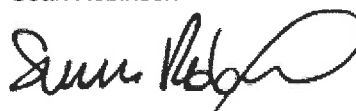
EN 60335-1:2012+A11:2014+A13:2017+A1:2019+A2:2019+A14:2019
EN 60335-2-77:2010
EN 62233:2008
EN 55014-1:2021
EN 55014-2:2021
EN IEC 63000:2018

g) Measured sound power level:	80,3 dB(A)
h) Guaranteed sound power level:	82 dB(A)
i) Cutting width	30 cm

n) Person authorised to compile the technical file:	ST. S.p.A. Via del Lavoro, 6 31033 Castelfranco Veneto (TV) - Italia
---	--

o) Castelfranco Veneto, 01/03/2023

CEO Stiga Group
Sean Robinson



UK Importer: STIGA LTD
Unit 8, Bluewater Estate Plympton,
Devon, PL7 4JH, England



UK DECLARATION OF CONFORMITY

(Supply of Machinery (Safety) Regulations 2008, S.I. 2008 No. 1597, Annex II, part A)

1. The company: ST. S.p.A. – Via del Lavoro, 6 – 31033 Castelfranco Veneto (TV) – Italy

2. Hereby declares under its own responsibility that the machine (function):

Pedestrian-controlled lawn mower (grass cutting)

a) Homologation type:	E 340 Li 20 •
c) Serial number:	23A••WBH000001 ÷ 99L••WBH999999
d) Engine:	battery-operated

3. Conforms to UK Regulations:

- S.I. 2008/1597 - Supply of Machinery (Safety) Regulations 2008
- S.I. 2001/1701 - Schedule 9 - Noise Emission in the Environment by Equipment for use Outdoors Regulations 2001
 - e) Notified body: N. 0905 - Intertek Deutschland GmbH
Stangenstraße 1, 70771 Leinfelden-Echterdingen, Germany
- S.I. 2016/1091 - Electromagnetic Compatibility Regulations 2016
- S.I. 2012/3032 - The Restriction of the Use of Certain Hazardous Substances in Electrical and Electronic Equipment Regulations 2012

4. Reference to harmonised standards:

EN 60335-1:2012+A11:2014+A13:2017+A1:2019+A2:2019+A14:2019
EN 60335-2-77:2010
EN 62233:2008
EN 55014-1:2021
EN 55014-2:2021
EN IEC 63000:2018

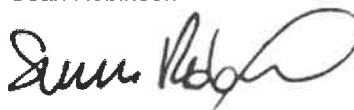
g) Measured sound power level:	85,6 dB(A)
h) Guaranteed sound power level:	87 dB(A)
i) Cutting width	34 cm

n) Person authorised to compile the technical file:	ST. S.p.A. Via del Lavoro, 6 31033 Castelfranco Veneto (TV) - Italia
---	--

o) Castelfranco Veneto, 01/03/2023

CEO Stiga Group

Sean Robinson



UK Importer: STIGA LTD
Unit 8, Bluewater Estate Plympton,
Devon, PL7 4JH, England



UK DECLARATION OF CONFORMITY

(Supply of Machinery (Safety) Regulations 2008, S.I. 2008 No. 1597, Annex II, part A)

1. The company: ST. S.p.A. – Via del Lavoro, 6 – 31033 Castelfranco Veneto (TV) – Italy

2. Hereby declares under its own responsibility that the machine (function):

Pedestrian-controlled lawn mower (grass cutting)

a) Homologation type:	E 380 Li 20 •
c) Serial number:	23A••WBH000001 ÷ 99L••WBH999999
d) Engine:	battery-operated

3. Conforms to UK Regulations:

- S.I. 2008/1597 - Supply of Machinery (Safety) Regulations 2008
 - S.I. 2001/1701 - Schedule 9 - Noise Emission in the Environment by Equipment for use Outdoors Regulations 2001
- e) Notified body: N. 0905 - Intertek Deutschland GmbH
Stangenstraße 1, 70771 Leinfelden-Echterdingen, Germany
- S.I. 2016/1091 - Electromagnetic Compatibility Regulations 2016
 - S.I. 2012/3032 - The Restriction of the Use of Certain Hazardous Substances in Electrical and Electronic Equipment Regulations 2012

4. Reference to harmonised standards:

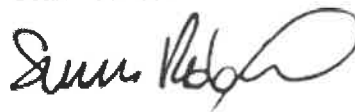
EN 60335-1:2012+A11:2014+A13:2017+A1:2019+A2:2019+A14:2019
EN 60335-2-77:2010
EN 62233:2008
EN 55014-1:2021
EN 55014-2:2021
EN IEC 63000:2018

g) Measured sound power level: 89,1 dB(A)
h) Guaranteed sound power level: 91 dB(A)
i) Cutting width: 38 cm

n) Person authorised to compile the technical file: ST. S.p.A.
Via del Lavoro, 6
31033 Castelfranco Veneto (TV) - Italia

o) Castelfranco Veneto, 01/03/2023

CEO Stiga Group
Sean Robinson



UK Importer: STIGA LTD
Unit 8, Bluewater Estate Plympton,
Devon, PL7 4JH, England




© by ST. S.p.A.

IT • Il contenuto e le immagini del presente manuale d'uso sono stati realizzati per conto di ST. S.p.A. e sono tutelati da diritto d'autore – E' vietata ogni riproduzione o alterazione anche parziale non autorizzata del documento.

EN • The content and images in this User Manual were produced expressly for ST. S.p.A. and are protected by copyright – any unauthorised reproduction or modification to the document, either partially or in full, is prohibited.



.....	
Type:	 LWA dB
Art.N	
..... -s/n	

ST. S.p.A.
Via del Lavoro, 6
31033 Castelfranco Veneto (TV) ITALY

STIGA LTD (UK Importer)
Unit 8, Bluewater Estate Plympton,
Devon, PL7 4JH, England