

NEBO®

150 HEAD LAMP



This product is guaranteed against all defects in workmanship and materials for the original owner for two years from the date of purchase.

Ce produit est garanti contre tous les défauts de fabrication et de matériaux pour le propriétaire d'origine pendant deux ans à compter de la date d'achat.

Für dieses Produkt gilt für den Erstbesitzer eine Garantie von zwei Jahren ab Kaufdatum auf alle Verarbeitungs- und Materialfehler.

Este producto está garantizado contra todos los defectos de mano de obra y materiales para el propietario original durante dos años a partir de la fecha de compra.

Questo prodotto è garantito contro tutti i difetti di fabbricazione e materiali per il proprietario originale per due anni dalla data di acquisto.

Ten produkt jest objęty gwarancją obejmującą wszelkie wady wykonania i materiałów dla pierwotnego właściciela przez okres dwóch lat od daty zakupu.



TRUE BRANDS LTD. BH24 3FF, HANTS, UK
B2M SARL F-67000 STRASBOURG FRANCE EU
Designed in the USA Made in China



All copyrighted and copyrightable materials, including, without limitation, the logo, design, text, graphics, pictures, copy writing and the selection and arrangement ("Materials") thereof all ALL RIGHTS RESERVED Copyright ©2022 Alliance Sports Group LP.

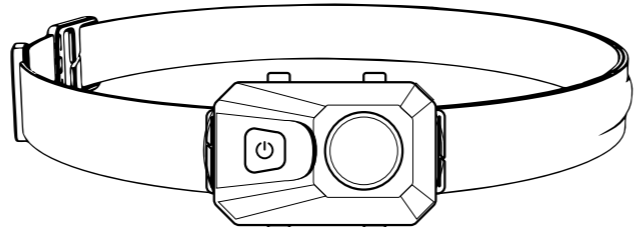
Tous les matériaux protégés par le droit d'auteur et protégés par le droit d'auteur, y compris, sans s'y limiter, le logo, la conception, le texte, les graphiques, les images, la rédaction et la sélection et l'arrangement (« Matériaux ») de ceux-ci, TOUS DROITS RÉSERVÉS Copyright ©2022 Alliance Sports Group LP.

Alle urheberrechtlich geschützten und urheberrechtlich geschützten Materialien, einschließlich, aber nicht beschränkt auf Logo, Design, Text, Grafiken, Bilder, Texte und deren Auswahl und Anordnung („Materialien“), ALLE RECHTE VORBEHALTEN Copyright © 2022 Alliance Sports Group LP.

Todos los materiales protegidos por derechos de autor y protegidos por derechos de autor, incluidos, entre otros, el logotipo, el diseño, el texto, los gráficos, las imágenes, la escritura de copias y la selección y disposición ("Materials") de los mismos TODOS LOS DERECHOS RESERVADOS Copyright ©2022 Alliance Sports Group LP.

Tutti i materiali protetti da copyright e coperti da copyright, inclusi, a titolo esemplificativo, il logo, il design, il testo, la grafica, le immagini, il copywriting e la selezione e la disposizione ("Materiali") degli stessi TUTTI I DIRITTI RISERVATI Copyright ©2022 Alliance Sports Group LP.

Wszystkie materiały objęte prawami autorskimi, w tym między innymi logo, projekt, tekst, grafika, zdjęcia, kopie oraz wybór i układ („Materiały”) z nich wszystkie WSZYSTKIE PRAWA ZASTRZEŻONE Copyright ©2022 Alliance Sports Group LP.



150 HEAD LAMP

The 150 Head Lamp features a 150 lumen C•O•B LED.

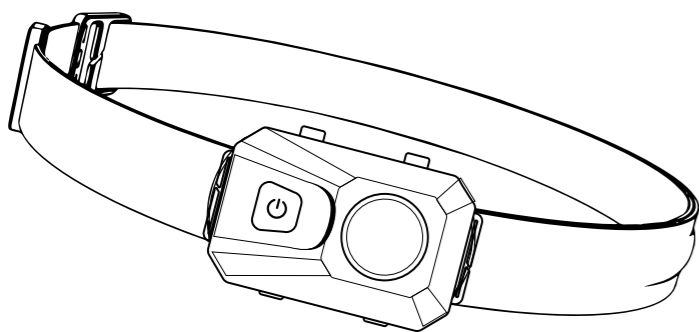
La lampe frontale 150 est dotée d'une LED C•O•B de 150 lumens.

Die 150-Stirnlampe verfügt über eine 150-Lumen-C•O•B-LED.

El faro 150 cuenta con un LED C•O•B de 150 lúmenes.

La lampada frontale 150 è dotata di un LED C•O•B da 150 lumen.

Latarka czołowa 150 jest wyposażona w diodę LED C•O•B o jasności 150 lumenów.



OPERATION

OPÉRATION / BETRIEB / OPERACIÓN / OPERAZIONE / OPERACJA

A front-positioned button controls the power and light modes.

Press button to cycle through the light modes • HIGH • LOW • STROBE

Un bouton placé à l'avant contrôle les modes d'alimentation et d'éclairage.

Appuyez sur le bouton pour faire défiler les modes d'éclairage • HAUT • BAS • STROBE

Eine an der Vorderseite positionierte Taste steuert die Leistungs- und Lichtmodi.

Drücken Sie die Taste, um durch die Lichtmodi zu schalten • HOCH • NIEDRIG • STROBE

Un botón en la parte delantera controla los modos de encendido y luz.

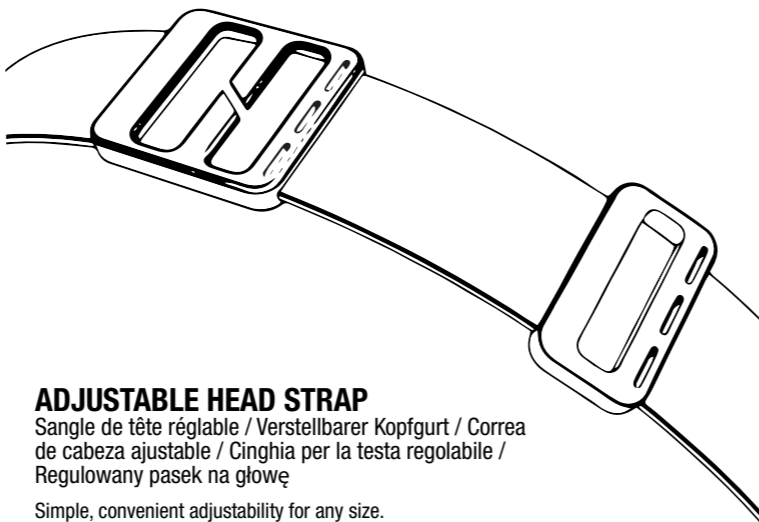
Presione el botón para recorrer los modos de luz • ALTA • BAJA • ESTROBOSCÓPICA

Un pulsante posizionato frontalmente controlla le modalità di alimentazione e luce.

Premere il pulsante per scorrere le modalità di illuminazione • ALTA • BASSA • STROBE

Umieszczony z przodu przycisk steruje trybami zasilania i oświetlenia.

Naciśnij przycisk, aby przełączać się między trybami światła • WYSOKI • NISKI • STROBO



ADJUSTABLE HEAD STRAP

Sangle de tête réglable / Verstellbarer Kopfgurt / Correa de cabeza ajustable / Cinghia per la testa regolabile / Regulowany pasek na głowę

Simple, convenient adjustability for any size.

Réglage simple et pratique pour toutes les tailles.

Einfache, bequeme Einstellbarkeit für jede Größe.

Ajustabilidad simple y conveniente para cualquier tamaño.

Regolabilità semplice e conveniente per qualsiasi dimensione.

Prosta, wygodna regulacja do każdego rozmiaru.

Specs

Caractéristiques / Spezifikationen / Especificaciones / Specifiche / Specyfikacje

MODES Modi/Modos Modalità/Tryby	LUMENS Lúmenes / Lumeny	HOURS Heures / Stunden Horas / Ore / Godziny	METERS Mètres / Meter Metros / Metri/Metry
HIGH	150	12	19
LOW	40	24	10
STROBE	150	24	19

3 Light Modes • Water Resistant (IPX4)
C•O•B Technology • ABS Construction

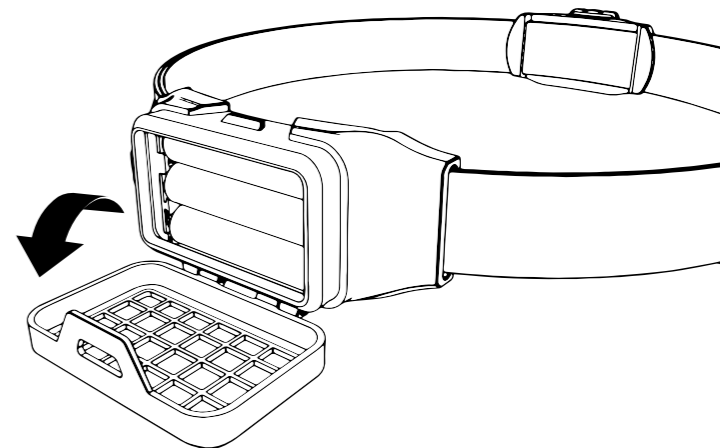
3 modes d'éclairage • Résistant à l'eau (IPX4)
Technologie C•O•B • Construction ABS

3 Lichtmodi • Wasserfest (IPX4)
C•O•B-Technologie • ABS-Konstruktion

3 modos de luz • Resistente al agua (IPX4)
Tecnología C•O•B • Construcción ABS

3 modalità di illuminazione • Resistente all'acqua (IPX4)
Tecnologia C•O•B • Costruzione in ABS

3 tryby świecenia • Wodoodporność (IPX4)
Technologia C•O•B • Konstrukcja ABS



3 AAA BATTERIES

3 piles AAA / 3 AAA-Batterien / 3 pilas AAA / 3 batterie AAA / 3 baterie AAA

Open the battery compartment, remove old batteries and dispose of properly. Insert 3 new AAA batteries, making sure the negative (-) end of the battery faces the spring.

Ouvrez le compartiment des piles, retirez les piles usagées et jetez-les correctement. Insérez 3 nouvelles piles AAA, en vous assurant que l'extrémité négative (-) de la pile fait face au ressort.

Batteriefach öffnen, alte Batterien entnehmen und fachgerecht entsorgen. Legen Sie 3 neue AAA-Batterien ein und achten Sie darauf, dass das negative (-) Ende der Batterie zur Feder zeigt.

Abra el compartimento de las pilas, retire las pilas viejas y deséchelas de forma adecuada. Inserte 3 baterías AAA nuevas, asegurándose de que el extremo negativo (-) de la batería mire hacia el resorte.

Aprire il vano batteria, rimuovere le vecchie batterie e smaltirle correttamente. Inserire 3 nuove batterie AAA, assicurandosi che l'estremità negativa (-) della batteria sia rivolta verso la molla.

Otwórz komorę baterii, wyjmij stare baterie i zutylizuj je w odpowiedni sposób. Włóż 3 nowe baterie AAA, upewniając się, że ujemny (-) koniec baterii jest skierowany w stronę sprężyny.

Als Nutzer von unseren Produkten sind für Sie folgende Informationen wichtig:

Getrennte Erfassung von Altgeräten:

Elektro- und Elektronikgeräte, die zu Abfall geworden sind, werden als Altgeräte bezeichnet. Besitzer von Altgeräten müssen diese einer vom unsortierten Siedlungsabfall getrennten Erfassung zuführen. Altgeräte gehören nicht in den Hausmüll, sondern in spezielle Sammel- und Rückgabesysteme.

Batterien und Akkus sowie Lampen

Besitzer von Altgeräten müssen Altbatterien und Alttakkumulatoren, die nicht vom Altgerät umschlossen sind, vor der Abgabe an einer Erfassungsstelle vom Altgerät zu trennen. Dies gilt auch für Lampen, die zerstörungsfrei aus dem Altgerät entnommen werden können. Wenn die Altgeräte einer Vorbereitung zur Wiederverwendung unter Beteiligung eines öffentlich-rechtlichen Entsorgungsträgers zugeführt werden sollen, müssen Batterien und Akkus sowie Lampen nicht entnommen werden.

Möglichkeiten der Rückgabe von Altgeräten

Besitzer von Altgeräten aus privaten Haushalten können diese bei den Sammelstellen der öffentlich-rechtlichen Entsorgungsträger oder bei den von Herstellern oder Vertreibern eingerichteten Rücknahmestellen unentgeltlich abgeben.

Rücknahmepflichtig sind Geschäfte mit einer Verkaufsfläche von mindestens 400 m² für Elektro- und Elektronikgeräte sowie diejenigen Lebensmittelgeschäfte mit einer Gesamtverkaufsfläche von mindestens 800 m², die mehrmals pro Jahr oder dauerhaft Elektro- und Elektronikgeräte anbieten und auf dem Markt bereitstellen.

Dies gilt auch bei Online- oder Katalog-Vertrieb, wenn die Lager- und Versandflächen für Elektro- und Elektronikgeräte mindestens 400 m² betragen oder die gesamten Lager- und Versandflächen mindestens 800 m² betragen. Vertreter haben die Rücknahme grundsätzlich durch geeignete Rückgabemöglichkeiten in zumutbarer Entfernung zum jeweiligen Endnutzer zu gewährleisten. Die Möglichkeit der unentgeltlichen Rückgabe eines Altgerätes besteht bei rücknahmepflichtigen Vertreibern unter anderem dann, wenn ein neues gleichartiges Gerät, das im Wesentlichen die gleichen Funktionen erfüllt, an einen Endnutzer abgegeben wird.

Wenn ein neues Gerät an einen privaten Haushalt ausgeliefert wird, kann das gleichartige Altgerät auch dort zur unentgeltlichen Abholung übergeben werden. Dies gilt bei Online- oder Katalog-Vertrieb für Geräte der Kategorien 1, 2 oder 4 gemäß § 2 Abs. 1 ElektroG, nämlich „Wärmeüberträger“, „Bildschirmgeräte“ oder „Großgeräte“ (letztere mit mindestens einer äußeren Abmessung über 50 Zentimeter). Zu einer entsprechenden Rückgabe-Absicht werden Endnutzer beim Abschluss eines Kaufvertrages befragt.

Außerdem besteht die Möglichkeit der unentgeltlichen Rückgabe bei Sammelstellen der Vertreter unabhängig vom Kauf eines neuen Gerätes für Kleingeräte, die in keiner äußeren Abmessung größer als 25 Zentimeter sind, und zwar beschränkt auf drei Altgeräte pro Geräteart.

Datenschutz-Hinweis

Altgeräte enthalten häufig sensible personenbezogene Daten. Dies gilt insbesondere für Geräte der Informations- und Telekommunikationstechnik wie Computer und Smartphones. Bitte beachten Sie in Ihrem eigenen Interesse, dass für die Löschung der Daten auf den zu entsorgenden Altgeräten jeder Endnutzer selbst verantwortlich ist.

Bedeutung des Symbols „durchgestrichene Mülltonne“

Das auf Elektro- und Elektronikgeräten regelmäßig abgebildete Symbol einer durchgestrichenen Mülltonne weist darauf hin, dass das jeweilige Gerät am Ende seiner Lebensdauer getrennt vom unsortierten Siedlungsabfall zu erfassen ist.