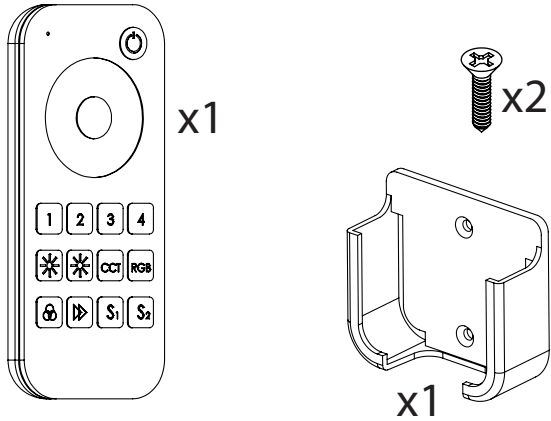
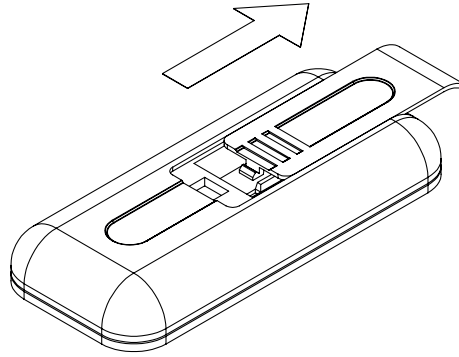


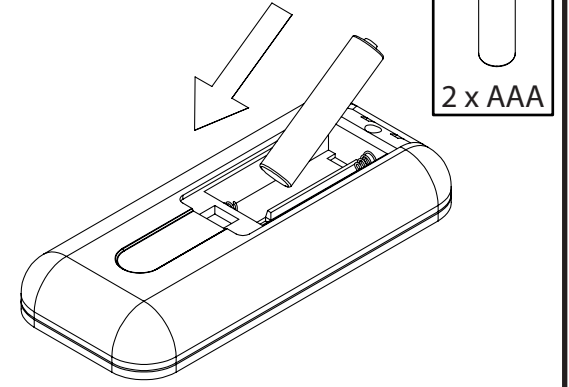
Included / Inclus / Vključeno



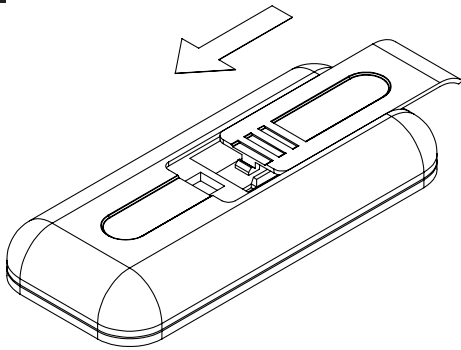
1



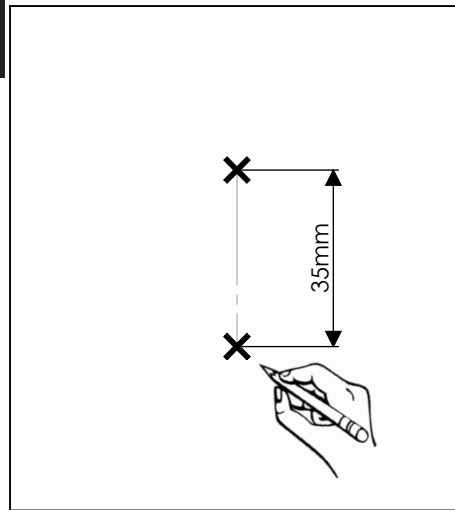
2



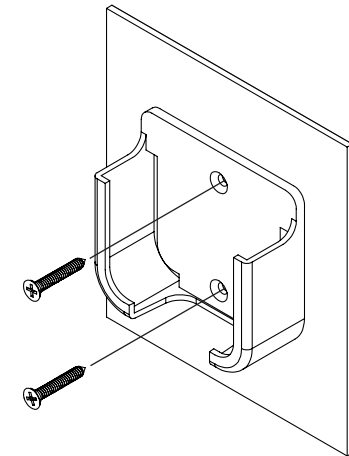
3

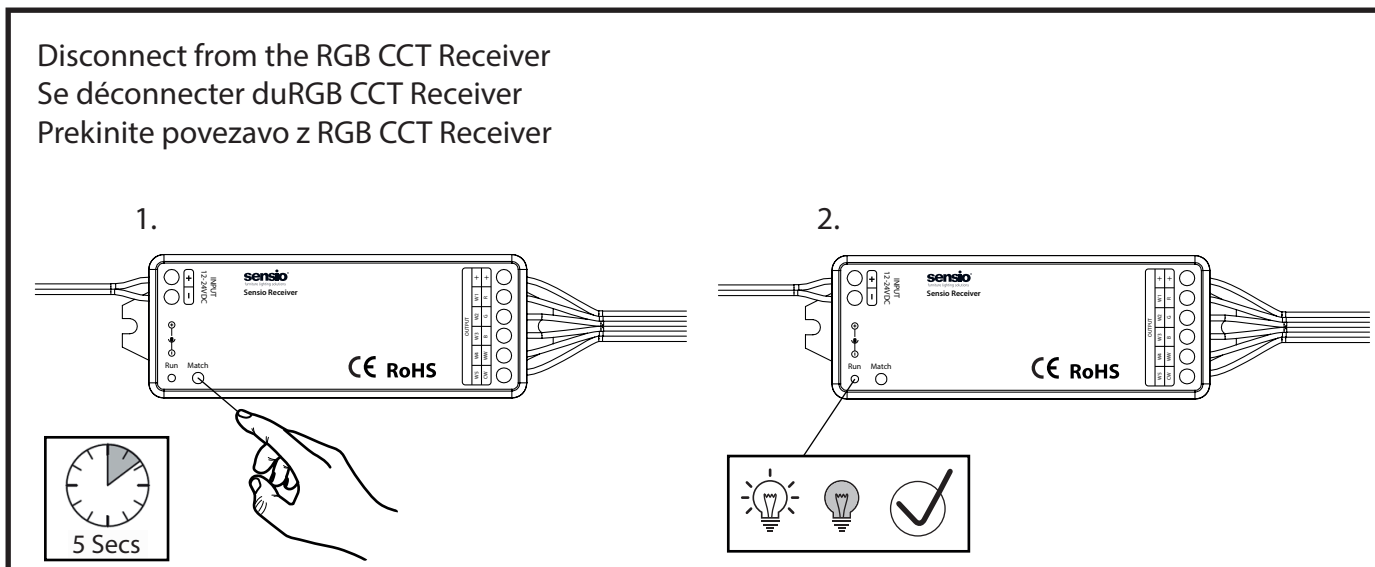
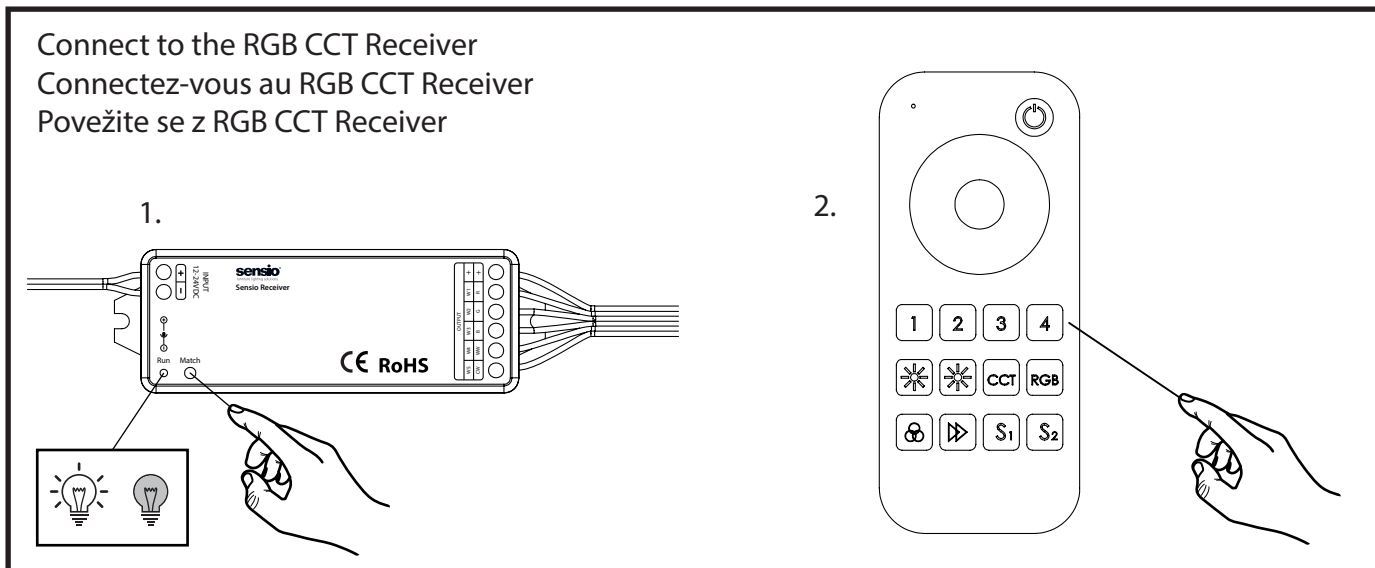
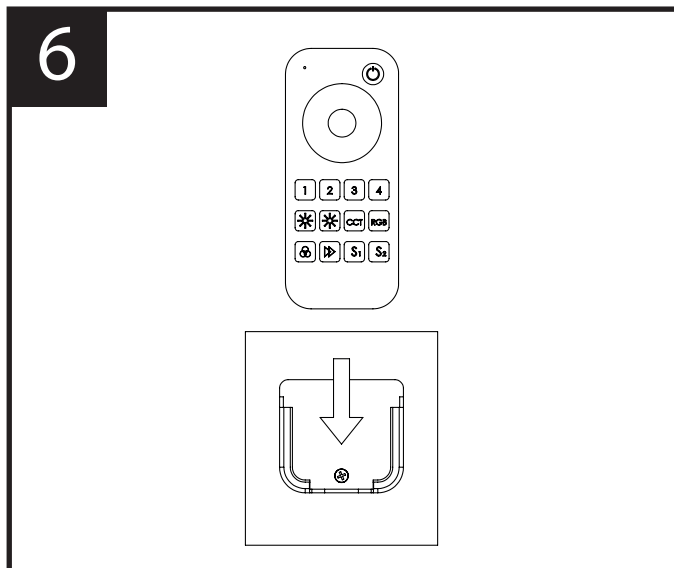


4



5





Dimming function
Fonction de gradation
Funkcija zatemnitve

Applicable to all Sensio receivers

1 Sec +10%

1-6 Sec +

1 Sec -10%

1-6 Sec -

CCT function
Fonction CCT
CCT funkcija

Applicable to the CCT and RGB CCT receivers

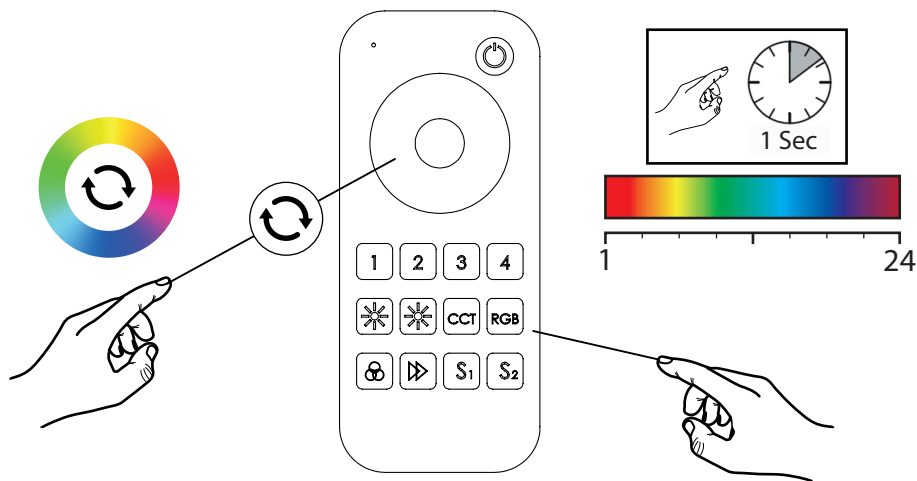
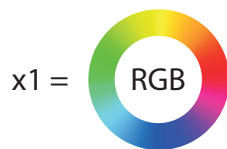
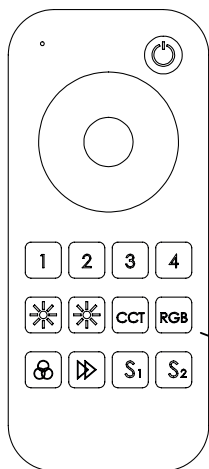
x1 = CCT

1 Sec +/-10%

1-6 Sec Cycle

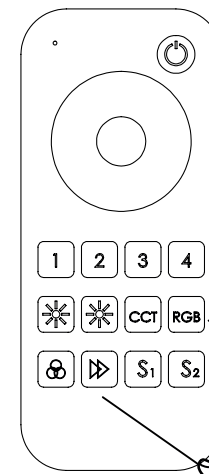
RGB function
Fonction RGB
RGB funkcija

Applicable to the
RGB CCT receiver only

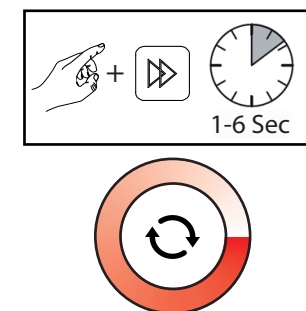
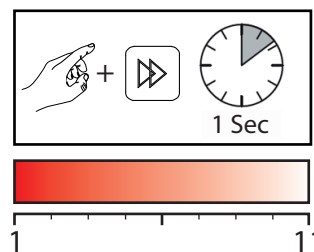


RGB + white function
Fonction RGB + blanc
RGB + bela funkcija

Applicable to the
RGB CCT receiver only

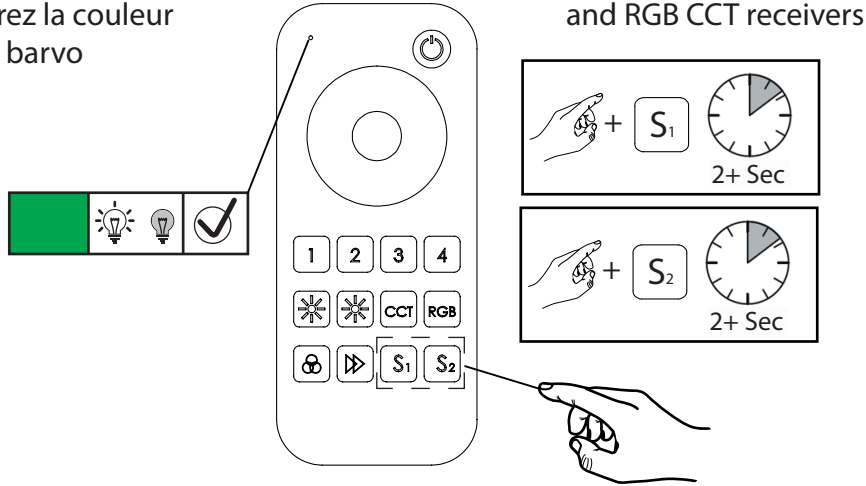


1.
2.

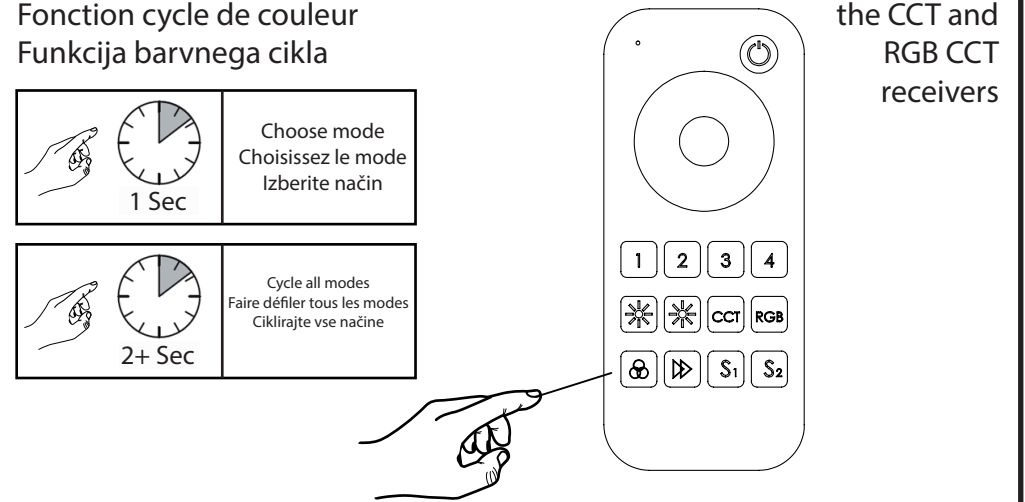


Colour not limited to red
Couleur non limitée au rouge
Barva ni omejena na rdečo

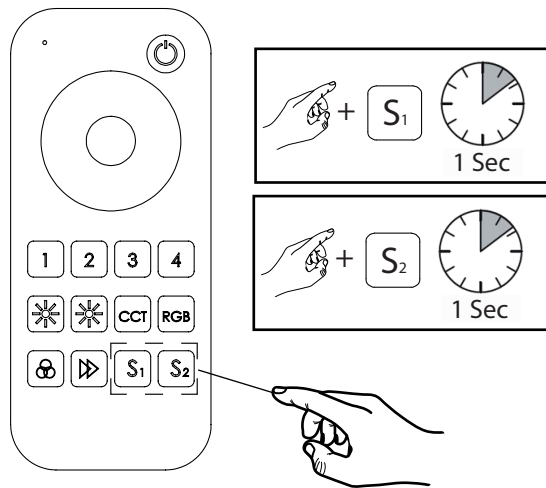
Save the colour
Enregistrez la couleur
Shranite barvo



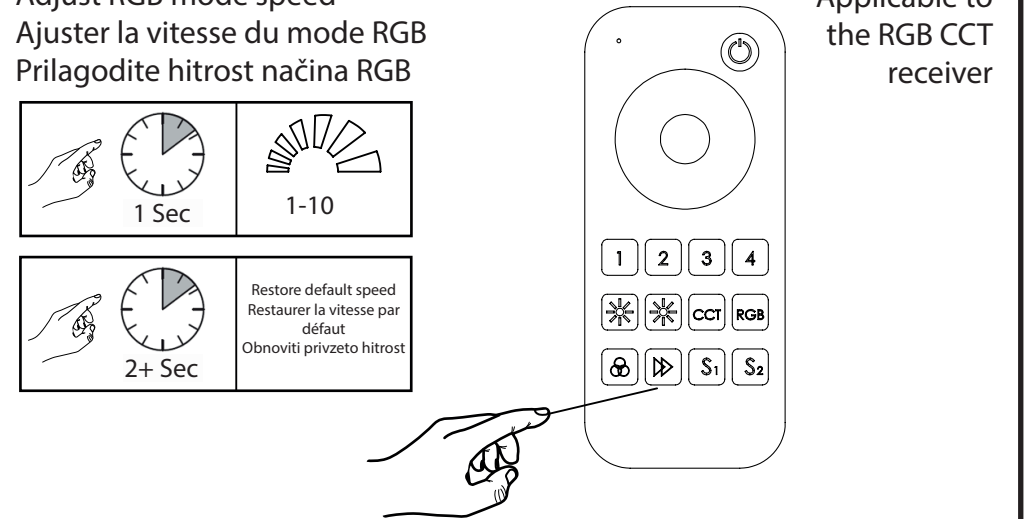
Colour cycle function
Fonction cycle de couleur
Funkcija barvnega cikla



Recall the colour
Rappeler la couleur
Spomni se na barvo

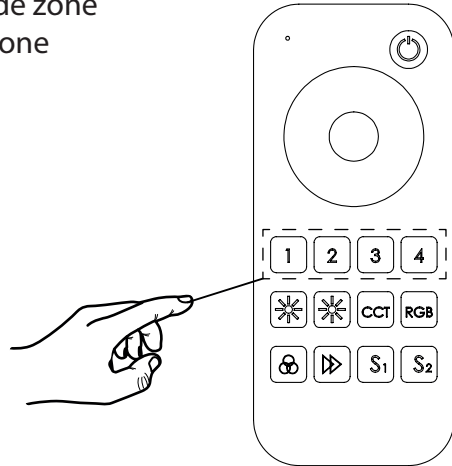


Adjust RGB mode speed
Ajuster la vitesse du mode RGB
Prilagodite hitrost načina RGB



Zone function
Fonction de zone
Funkcija cone

Applicable to all
Sensio receivers



Zone keys
Touches de zone
Ključci cone

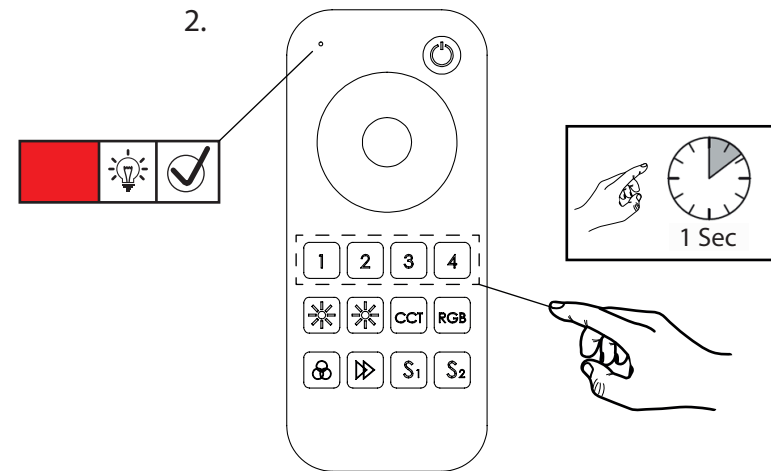
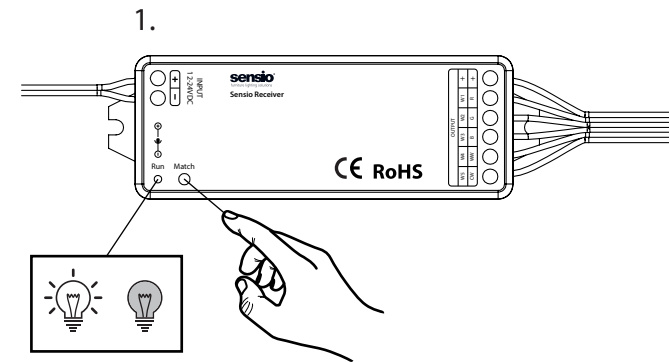
When creating a zone, at least one receiver must be assigned to the zone to enable it to be created. Once created, an unlimited number of receivers can be assigned to the zone.

Lors de la création d'une zone, au moins un récepteur doit être affecté à la zone pour permettre sa création. Une fois créé, un nombre illimité de récepteurs peut être affecté à la zone.

Ko ustvarite cono, mora biti cono dodeljen vsaj en sprejemnik, ki omogoča ustvarjanje. Ko je ustvarjeno, se lahko cono dodeli neomejeno število sprejemnikov.

Creating a zone
Création d'une zone
Ustvarjanje cone

Applicable to all
Sensio receivers



Zone colour options
Options de couleur de zone
Možnosti barvne cone

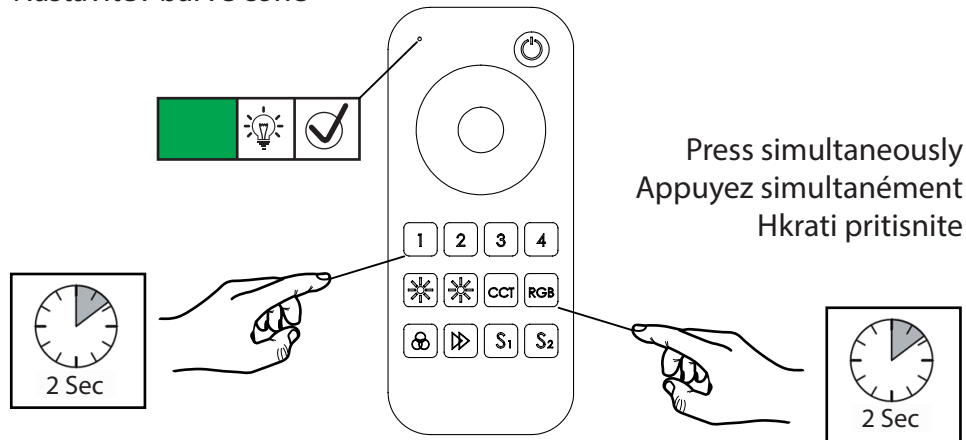
Applicable to the CCT
and RGB CCT receiver



RGB + White Mixed
RVB + blanc mixte
RGB + belo mešano

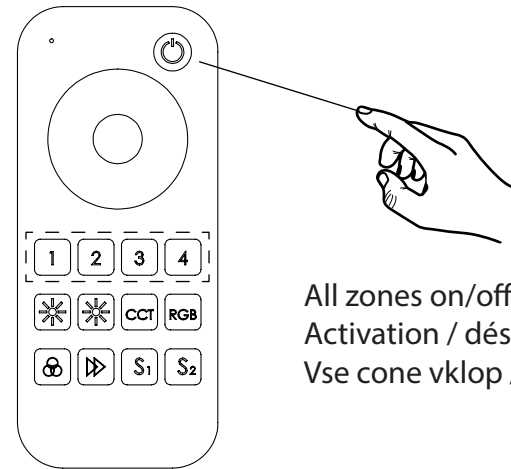
RGB & CCT Separate
RVB et CCT séparés
RGB in CCT ločeno

Setting the zone colour
Définition de la couleur de la zone
Nastavitev barve cone

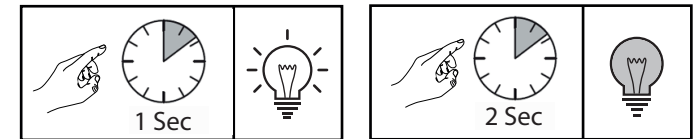
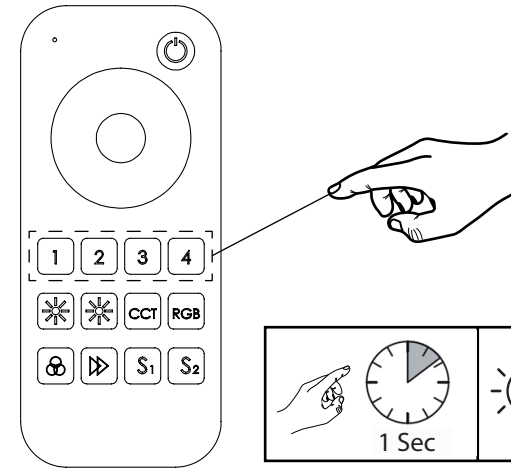


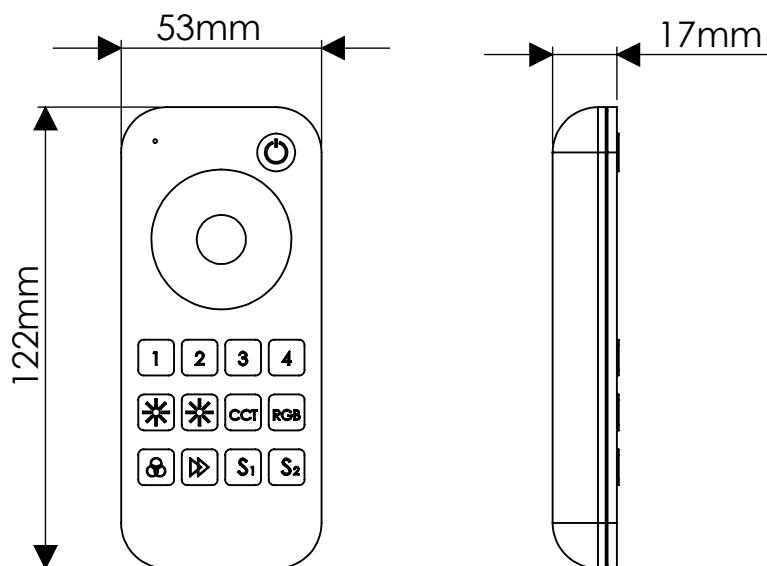
Zone power options
Options d'alimentation de zone
Možnosti napajanja v coni

Applicable to all
Sensio receivers



All zones on/off
Activation / désactivation de toutes les zones
Vse cone vklop / izklop





Product Wattage Produit en Watts Moč izdelka Produktleistung Potenza del prodotto	N/A
---	-----

IP Rating Classement IP IP zaščita IP-Bewertung Valutazione IP	IP20
--	------

Input Voltage Tension d'entrée Vhodna napetost Eingangsspannung Tensione di ingresso	N/A
--	-----

Colour temperature Température de couleur Temperatura barve svetlobe Farbtemperatur Temperatura di colore	N/A
--	-----

WARNING:

Read these instructions carefully before proceeding. Keep these instructions in a safe place for future reference.

IMPORTANT:

We recommend that you consult a qualified electrician. All electrical installation must be carried out in accordance with current IEE wiring regulations (BS7671).

SAFETY WARNINGS:

- These products must not be modified in any way or installed in any other way than dictated in these instructions.
- Any modifications may render the product unsafe and will void the products warranty.
- This product is for indoor use only.
- Keep out of moisture and use only in dry rooms.

WASTE ELECTRICAL & ELECTRONIC EQUIPMENT (WEEE)

The symbol on the product and/or accompanying document, the crossed out wheelee bin, indicates that this product may not be treated as household waste. Instead it should be handed over to the applicable collection point for the recycling of electrical and electronic waste.

MAINTENANCE

- Ensure that the power is disconnected prior to cleaning.
- Wipe over with a cloth periodically.
- Do not use harsh chemical solvents, this may dis-colour or damage the finish.

NOTE

- Please ensure you use an appropriate driver with an adequate max wattage.
- Do not overload the LED Driver.

ATTENTION:

Veillez lire attentivement les instructions avant d'entre pendre l'installation du produit. Il est conseillé de conserver ces instructions dans un endroit sûr pour les consulter plus tard.

IMPORTANT:

Nous vous recommandons de consulter un électricien qualifié. Toute installation électrique doit être effectuée conformément aux réglementations de câblage IEE en vigueur (BS7671).

AVERTISSEMENTS DE SÉCURITÉ:

- Ces produits ne doivent être modifiés, toute modification peut entraîner la déchéance de la garantie et rendre le produit dangereux.
- Ce produit convient uniquement à un usage intérieur.
- Tenir à l'écart de l'humidité et utiliser uniquement dans des pièces sèches.

DÉCHETS ÉLECTRIQUES ET ÉLECTRONIQUES (DEEE)

Le symbole sur le produit et / ou le document d'accompagnement, la poubelle à roulettes barrée, indique que ce produit ne peut pas être traité avec les déchets ménagers. Au lieu de cela, il devrait être remis au point de collecte concerné pour le recyclage des déchets électriques et électroniques.

ENTRETIEN

- Assurez-vous que l'alimentation est débranchée avant le nettoyage.
- Essayez régulièrement avec un chiffon.
- N'utilisez pas de solvants chimiques corrosifs, cela pourrait décolorer ou endommager le fini.

REMARQUE

- Veuillez vous assurer d'utiliser un DRIVER LED approprié avec une puissance maximale adéquate.
- Ne surchargez pas le driver de LED.

OPOZORILO:

Pred pričetkom uporabo natančno preberite navodila. Navodila shranite na varno v primeru kasnejše uporabe.

POMEMBNO:

Priporočamo, da se pred namestitvijo posvetujete s pooblaščenim električarjem. Vsa električna inštalacija mora biti izvedena v skladu z veljavnimi predpisi IEE o ožičenju (BS7671).

VARNOSTNA OPOZORILA:

- Teh izdelkov ne smete na noben način spreminjati ali nameščati drugače, kot je navedeno v navodilih.
- Predelava izdelka ni dovoljena. V primeru kakršnihkoli sprememb ali predelave izdelka lahko izničite garancijo in izdelek lahko postane nevaren.
- Ta izdelek je namenjen samo za uporabo v zaprtih prostorih.
- Izdelek hranite izven dosega vlage in ga uporabljajte samo v suhih prostorih.

ODPADNA ELEKTRIČNA IN LEKTRONSKA OPREMA (WEEE)

Simbol na izdelku ali priloženih navodilih, prečrtan zaboj za smeti, označuje, da se s tem izdelkom ne ravna kot z odpadki iz gospodinjstva, temveč se ga mora predati na ustrezno zbirno mesto za električni in elektronski odpad.

VZDRŽEVANJE

- Pred čiščenjem se prepričajte, da je naprava izklopljena iz omrežja.
- Izdelek občasno obrišite z mehko krpo, da ne poškodujete zaključnega sloja.
- Ne uporabljajte močnih kemičnih sredstev, saj lahko z njimi spremenite barvo ali poškodujete zaključni sloj.

OPOMBA

- Prepričajte se, da uporabljate ustrezen gonilnik z ustrezno maksimalno močjo.
- Ne preobremenite LED gonilnika.