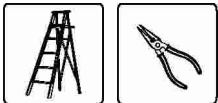
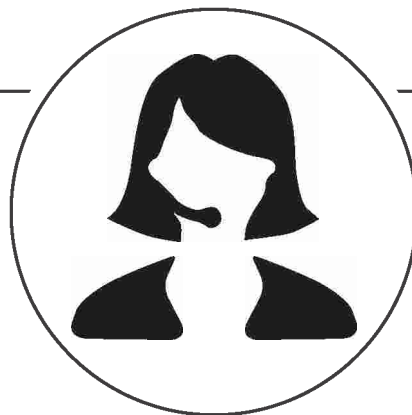


Garden Gazebo Netting Set

Compatible with Palram's Palermo Garden Gazebos 3000, 3500 & 3600
& Milano 3000 Garden Gazebo





After Sale Service



customer.service@palram.com



USA ----- 877-627-8476

England ----- 01302-380775

France ----- 0169-791-094

Germany ----- 0180-522-8778

International ----- +972 4-848-6816

IMPORTANT

These instructions are compatible with Palram's Palermo - Garden Gazebo 3' or 3.6' sizes only.

» **Safety Advice**

- If using a stepladder or power tools please make sure that you follow the manufacturer's safety advice.

» **Before Assembly**

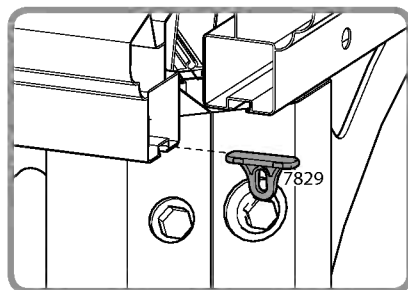
- This curtains / netting set includes 4 parts that cover the entire gazebo.
- Please read these instructions carefully before you start to assemble this product.
- Please carry out the steps in the order set out in these instructions.
- Keep these instructions in a safe place for future reference.
- Some of the steps may require the assistance of a second person.

» **During Assembly**

In order to assemble the curtain / netting you will need to use part **#7829**.

This part is supplied with the gazebo. If the part was not inserted while the gazebo was assembled please refer back to the Palermo Garden Gazebo Assembly Instructions.

(You can download the assembly instructions from our website: www.palramapplications.com)



Step 1a/b: Insert the needle into the first pocket (about 1/3 deep), then pinch the heading tape and insert the second needle into the next pocket.

Push the hook into the rest 2/3 part of the pocket. Adjust the heading tape and the hook so that the pinch pleat is formed.

Repeat **Step 1a/b** with rest of the hooks (We recommend to spread 16 hooks on each curtain face as shown in **Step 2**).

- When closed, the curtains / netting has to be stretched in order to properly maintain them.
- When opened, the curtains / netting should be tied to the poles with the built-in straps.

Step 3: After hanging the curtains / netting on the hooks, please use pliers in order to squeeze the top of the pegs to prevent the hooks from slipping out.

IMPORTANT

Ces instructions ne sont compatibles qu'avec le Gazebo du jardin Palermo de Palram - de taille 3' ou 3,6'.

» **Mesure de sécurité**

- Si vous vous servez d'un escabeau ou d'outils électriques, alors veuillez vous assurer que vous suivez les conseils de sécurité du fabricant.

» **Avant l'assemblage**

- Cet ensemble de rideaux / filets est composé de quatre parties et couvre la totalité du gazebo.
- Veuillez lire attentivement ces instructions avant de commencer l'assemblage de ce produit.
- Veuillez effectuer les étapes dans l'ordre indiqué dans ces instructions.
- Conservez ces instructions en lieu sûr pour consultation ultérieure.
- Certaines étapes nécessitent l'aide d'une deuxième personne.

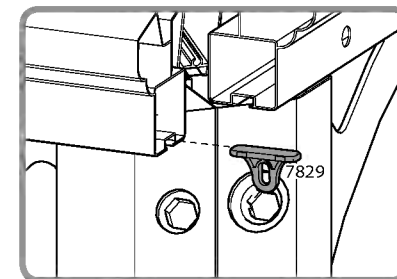
» **Durant l'assemblage**

Pour assembler le rideaux / filet, vous aurez besoin d'utiliser la partie **#7829**.

Cette partie est fournie avec le gazebo.

Si la partie n'a pas été insérée alors que le gazebo a été assemblé, veuillez vous référer aux instructions d'assemblage du Palermo Jardin Gazebo.

(Vous pouvez télécharger les instructions de montage sur notre site Web : www.palramapplications.com)



Étape 1a/b : Insérez l'aiguille dans la première poche (environ 1/3 de profondeur), puis pincez le ruban adhésif et insérez la deuxième aiguille dans la poche suivante.

Enfoncez et poussez le crochet dans les 2/3 restants de la poche. Ajustez le ruban du haut et le crochet de sorte que le pli du pincement soit formé.

Répétez **l'étape 1a/b** avec le reste des crochets (Nous vous recommandons de filer 16 crochets dans chaque face du rideau comme indiqué à **l'étape 2**).

- Veuillez garder les rideaux / filets tendu si vous souhaitez les fermer.
- Une fois que vous aurez ouvert les rideaux / filets, vous devez les attacher aux cannes avec les sangles intégrées.

Étape 3 : Après avoir accroché les rideaux / filets aux crochets, veuillez utiliser des pinces pour reserrer la partie supérieure afin d'éviter que les crochets glissent.

WICHTIG

Diese Anweisungen sind nur gültig für Palram's Palermo - Gartenlaube
Größen 91,44 cm oder 109,73 cm (3' or 3.6')

» Sicherheitshinweis

- Wenn Sie eine Trittleiter benutzen, gehen Sie sicher, dass Sie den Sicherheitshinweisen des Herstellers folgen.

» Vor dem Anbringen

- Diese Vorhänge/Umnetzung bzw. Netzgarnitur enthält vier Teile, die den gesamten Gartenlaube bedecken.
- Um den Pavillon vollständig zu bedecken, müssen Sie eine weitere Garnitur kaufen.
- Bitte lesen Sie die Instruktionen bevor Sie mit der Anbringung beginnen.
- Bewahren Sie die Anleitung an einem sicheren Platz auf, um sie in der Zukunft nutzen zu können.
- Einige der Arbeitsgänge machen es notwendig, dass eine zweite Person zur Hand geht

» Während des Anbringens

Um den Vorhang oder die Netzgarnitur anzubringen, müssen Sie Teil #7829 benutzen. Dieses Teil wird mit der Gartenlaube selbst mitgeliefert. Wenn dieses Teil nicht während der Pavillon-Konstruktion eingefügt wurde, schauen Sie in der Konstruktionsanleitung des Palermo Garden Gazebo nach.

(Sie können diese auch von der Webseite herunterladen: www.palramapplications.com)

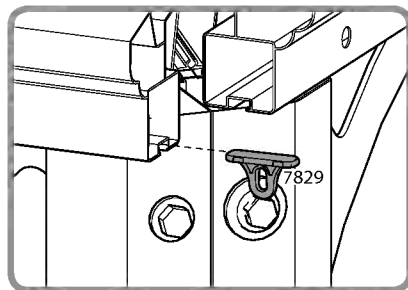
Schritt 1a/b: Fügen Sie die Nadel in die erste Tasche ein (ungefähr 1/3 tief), dann das Kopfband einklemmen und die zweite Nadel in die nächste Tasche stecken.

Pressen Sie den Haken in die restlichen 2/3 der Tasche. Richten Sie das Gardinenkopfband und den Haken so aus, dass es eine Kneiffalte formt.

Wiederholen Sie **Schritt 1a/b** mit den restlichen Haken (Wir empfehlen 16 Haken pro Vorhang zu benutzen wie in **Schritt 2** gezeigt).

- Wenn Sie die Vorhänge/Umnetzung schliessen, müssen diese straff sitzen, damit sie besser erhalten bleiben.
- Wenn Sie die Vorhänge/Umnetzung öffnen, sollten Sie diese an den Stangen mit den angebrachten Schlaufen festmachen.

Schritt 3: Nach dem Aufhängen der Vorhänge/Umnetzung an die Haken, benutzen Sie bitte die Zange, um die Haken oben zusammenzudrücken, sodass sie nicht herausrutschen.

**IMPORTANTE**

Estas instrucciones solo son compatibles con el modelo Palermo - Cenador de jardín de Palram, únicamente los tamaños de 3' o 3,6' (7,6 cm o 9 cm).

» Consejos de seguridad

- Si utiliza una escalera o herramientas eléctricas, por favor, asegúrese de seguir los consejos de seguridad del fabricante.

» Antes del montaje

- Este conjunto de cortinas / redes incluye cuatro piezas que cubren completamente el cenador.
- Por favor, lea estas instrucciones cuidadosamente antes de comenzar a montar este producto.
- Por favor, siga los pasos en el orden establecido en estas instrucciones.
- Guarde estas instrucciones en un lugar seguro para consultarlas en el futuro.
- Algunos de los pasos pueden requerir ayuda de una segunda persona.

» Durante el montaje

Para montar la cortina / red, necesitará usar la pieza n.º 7829.

Esta pieza se suministra con el cenador. Si la pieza no se introdujo mientras se montaba el cenador, por favor, consulte las instrucciones de montaje del cenador de jardín Palermo.

(Puede descargar las instrucciones de montaje desde nuestro sitio web: www.palramapplications.com).

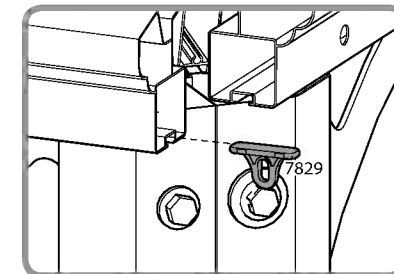
Paso 1a/b: introduzca la aguja en el primer bolsillo (aproximadamente 1/3 de su longitud), a continuación pellizque la cinta de dirección e inserte la segunda aguja en el bolsillo siguiente.

Introduzca el gancho el 2/3 de longitud restante en el bolsillo. Ajuste la cinta guía y el gancho para que se forme el pliegue.

Repita el **paso 1a/b** con el resto de los ganchos (recomendamos extender 16 ganchos en cada lado de la cortina como se muestra en el **paso 2**).

- Cuando cierre las cortinas / redes, tienen que estar estiradas para conservarlas.
- Cuando abra las cortinas / redes, deberían atarse a las varas con las correas incluidas.

Paso 3: Después de colgar las cortinas / redes en los ganchos, por favor, utilice alicates para apretar la parte superior de la pinza y evitar que se salgan los ganchos.



TÄRKEÄÄ

Nämä ohjeet sopivat Palram's Palermo:n puutarhahuvimajaan tai 3,6' kokoon

» Turvallisuusneuvo

- Varmistathan seuraavasi valmistajan turvallisuusohjeita, mikäli käytät tikkaita tai voimatyökaluja.

» Ennen kokoamista

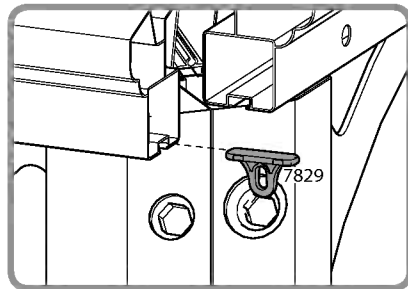
- Tämä verho- / verkkosetti sisältää 4 osaa, jotka kattavat koko huvimajasta.
- Luethan nämä ohjeet huolellisesti ennen tuotteen kokoamisen aloittamista.
- Seuraa näissä ohjeissa olevia kokoamisvaiheita niiden mainitussa järjestyksessä.
- Pidä nämä ohjeet turallisessa paikassa tulevaa käyttöä varten.
- Jotkut näistä vaiheista voivat vaatia toisen henkilön apua.

» Kokoamisen aikana

Tarvitset osaa #7829 kootaksesi verhon/verkon.

Tämä osa tulee huvimajan mukana. Jos osa ei ollut kiinnitetty huvimajaan valmiiksi, katso ohjeet Palermon Puutarhahuvimahan kokoamisohjeista.

(Voit ladata kokoamisohjeet verkkosivuiltamme: www.palramapplications.com)



Vaihe 1a/b: Aseta neula ensimmäiseen taskuun (noin 1/3 syvyyteen),

sitten napsauta otsikon nauha ja aseta toinen neula seuraavaan taskuun.

Työnnä koukku taskun viimeisiin 2/3 osaan. Säädä päätyteippiä ja koukkuja niin, että nipistyksesi muodostaa laskoksen.

Toista Vaihe 1a/b: ta kaikkien koukkujen kanssa (Suosittelemme, että levität 16 koukkuja kuhunkin verhoon **Vaiheessa 2** näytetyllä tavalla).

- Verhojen/verkon täytyy olla venytettyinä niiden säilymiseksi suljettuina ollessaan.
- Verhojen/verkon täytyy olla sidottuna pylväisiin sisäänrakennetuilla hihnoilla niiden ollessa auki.

Vaihe 3: Käytäthän pihtejä ripustaessasi verhot/verkon koukkuihin, jotta nipistät koukun yläosaa ja estät niitä siten luisahdamasta ulos.

IMPORTANT

Dessa instruktioner är endast kompatibla med Palrams Palermo – Trädgårdslusthus (Garden Gazebo) i storlekarna 3' eller 3.6'.

» Säkerhetsråd

- Om du använder en trappstege eller elverktyg du se till att du följer tillverkarens säkerhetsanvisningar.

» Före montering

- Detta gardin / nätset innehåller 4 delar som täcker hela lusthuset.
- Läs instruktionerna noggrant innan du börjar att montera den här produkten.
- Vänligen utför stegen i den ordning som anges i denna instruktion.
- Förvara dessa instruktioner på en säker plats för framtida referens.
- Vissa av stegen kan kräva hjälp av en till person.

» Under montering

För att montera gardinen / nätet måste du använda delen # 7829.

Denna del levereras med lusthuset. Om delen inte fästes när lusthuset monterades hänvisas tillbaka till Palermo Garden Gazebo monteringsanvisningar.

(Du kan ladda ner monteringsanvisningarna från vår hemsida: www.palramapplications.com)

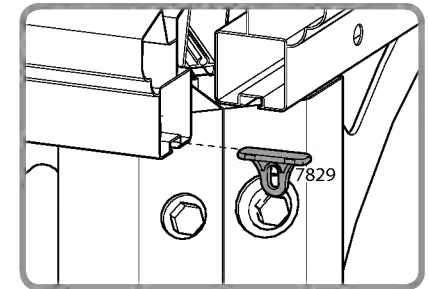
Steg 1a/b: Stick in nålen i den första fickan (till ca 13/ djup), Knippa sedan rubriken och sätt in den andra nålen i nästa ficka.

Tryck in kroken de resterande 23/ delarna av fickan. Justera tejpen och kroken så att veckmönster bildas.

Upprepa **steg 1a/b** med resten av krokarna (Vi rekommenderar att sprida ut 16 krokarna på varje gardinlängd som visas i **steg 2**).

- När de är stängda bör gardinerna / näten vara sträckta i syfte att bevara dem.
- När de är öppna bör gardinerna / näten knytas till stolparna med de inbyggda remmarna.

Steg 3: Efter att gardinerna / näten hängts på krokarna, vänligen använd tång för att klämma till toppen av tappen för att hindra hakarna från att glida ut.



חשוב

הוראות אלה מתאימות לגזיבו פלרמו של פלרם מדגמי 3000 או 3600 בלבד.

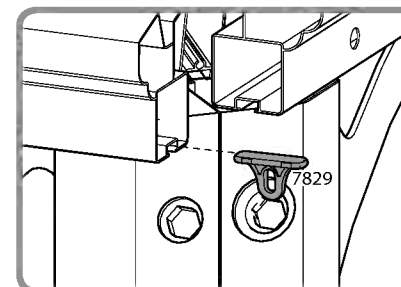
« הוראות בטיחות

- בשימוש בסולם או כל כלי עבודה חשמלי יש לעקוב אחר הוראות הבטיחות של היצרן.

« לפני ההרכבה

- ערכת וילון / רשת זו כוללת 4 חלקים המכסים את הגזיבו כולו.
- נא לקרוא בקפידה את הוראות ההרכבה בעלון זה.
- נא לבצע את שלבי ההרכבה בסדר המוצג בהוראות אלה.
- נא לשמור את הוראות ההרכבה במקום בטוח לשימוש עתידי.
- ייתכן ותידרש בחלק משלבי ההרכבה של המוצר עזרה של אדם נוסף.

« במהלך ההרכבה



כדי להרכיב את הוילון / רשת יש להשתמש בחלק מס' 7829 אשר מסופק עם הגזיבו. אם החלק לא הונס למקומו בזמן הרכבת הגזיבו, יש לעיין מחדש בהוראות ההרכבה של גזיבו פלרמו (ניתן להוריד קובץ של הוראות ההרכבה מאתר החברה www.palramapplications.com).

שלב 1 a/b: נא להכניס את מחט הוו אל הכיס הראשון

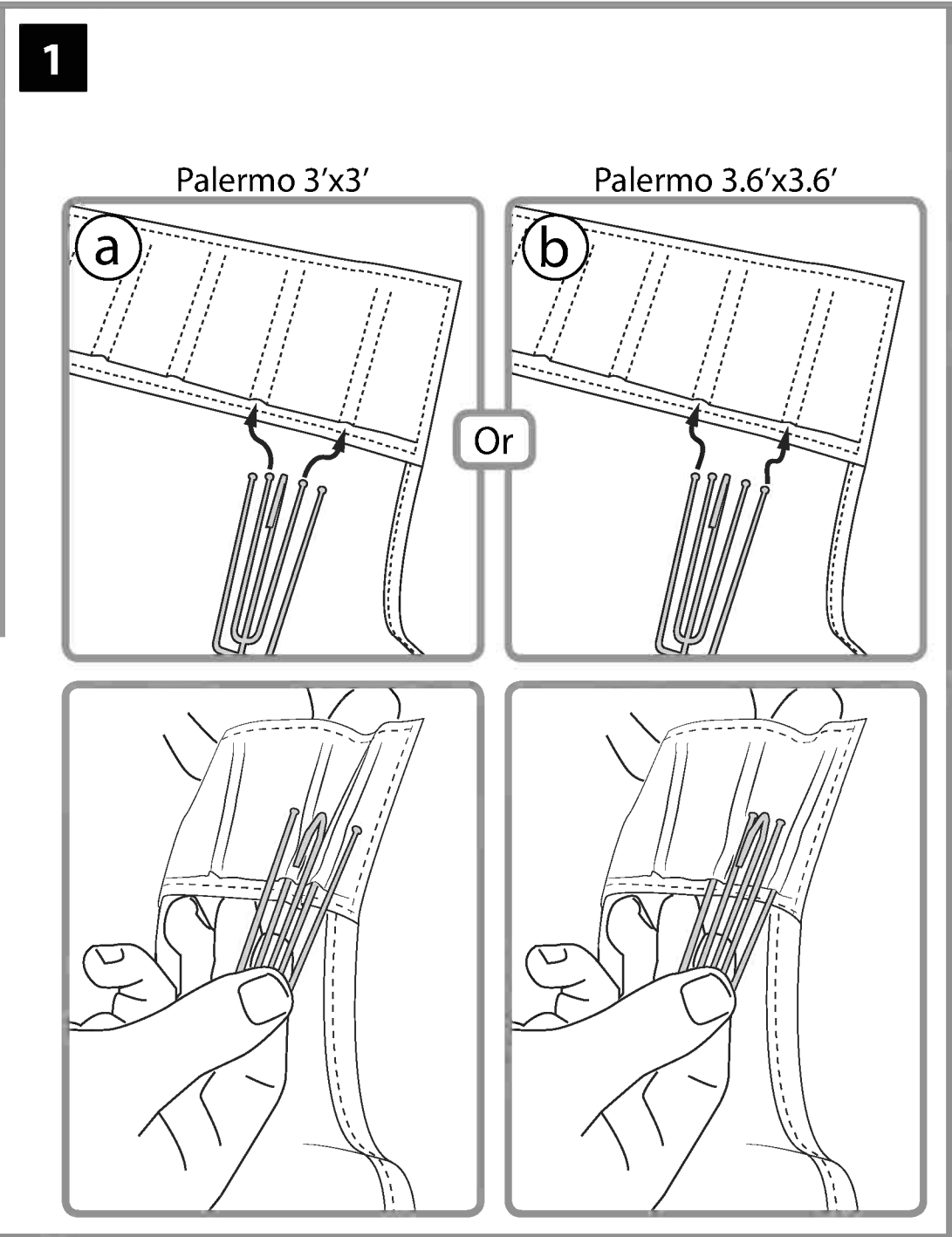
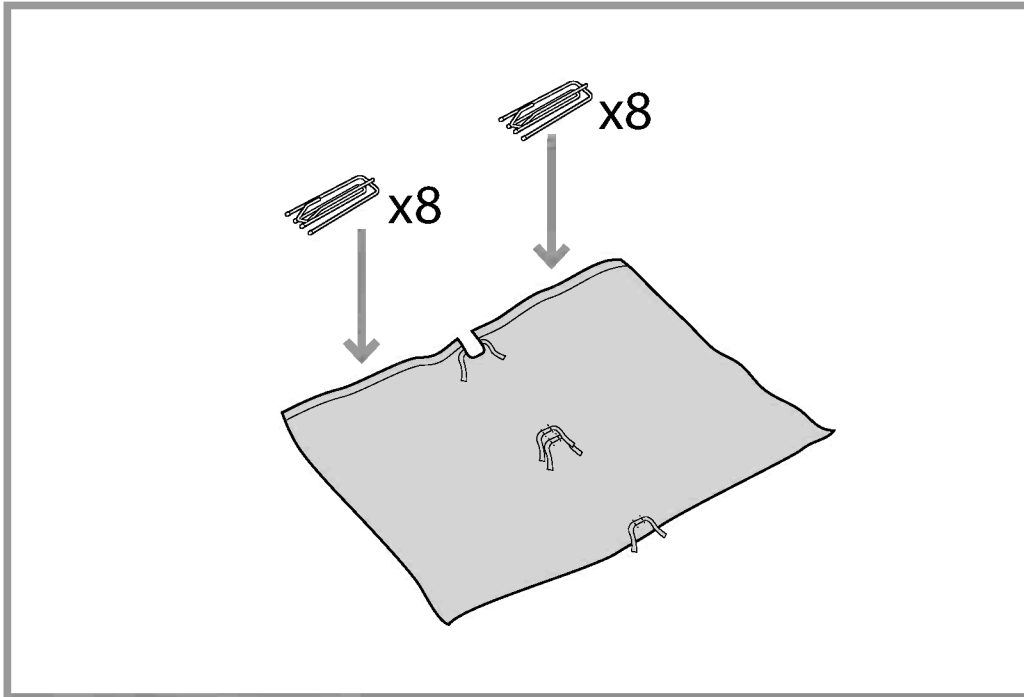
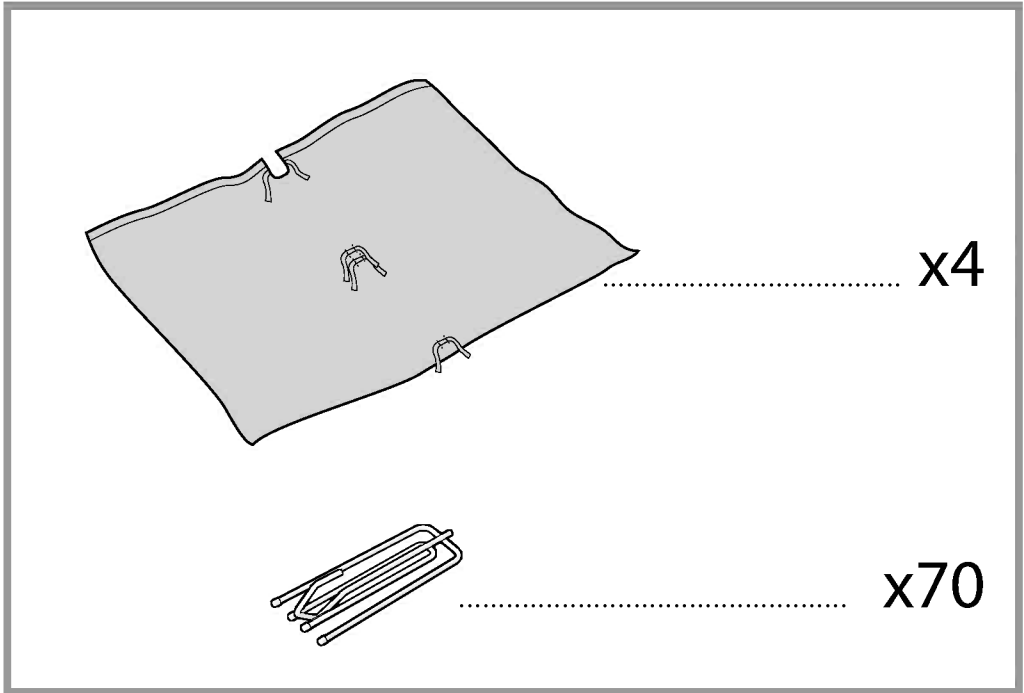
(בעומק 1/3 בערך), ואז לצבוט קפל קטן ברצועת ההולכה ולהכניס את מחט התפס אל הכיס הבא.

נא הכנס את וו התפס אל 2/3 הנותרים של הכיס, ואז לסדר את רצועת ההולכה והתפס כך שיווצר קפל.

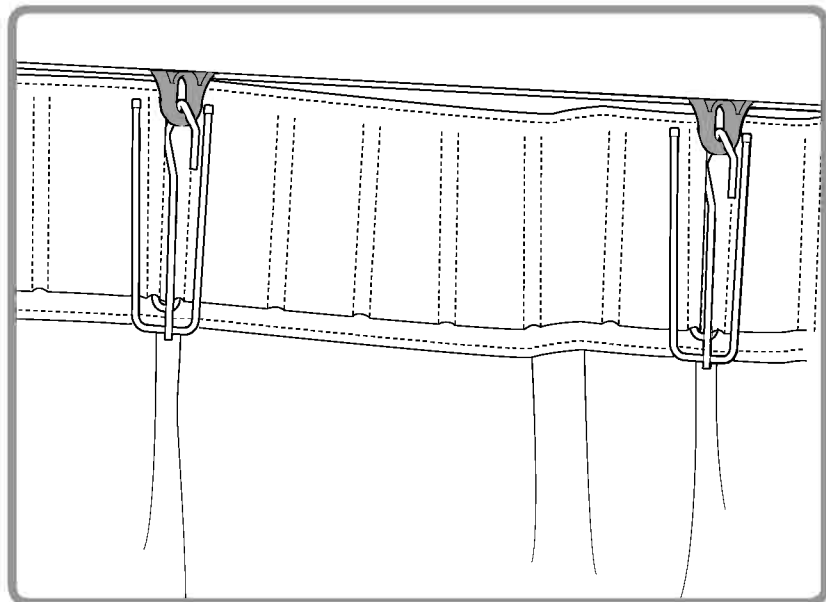
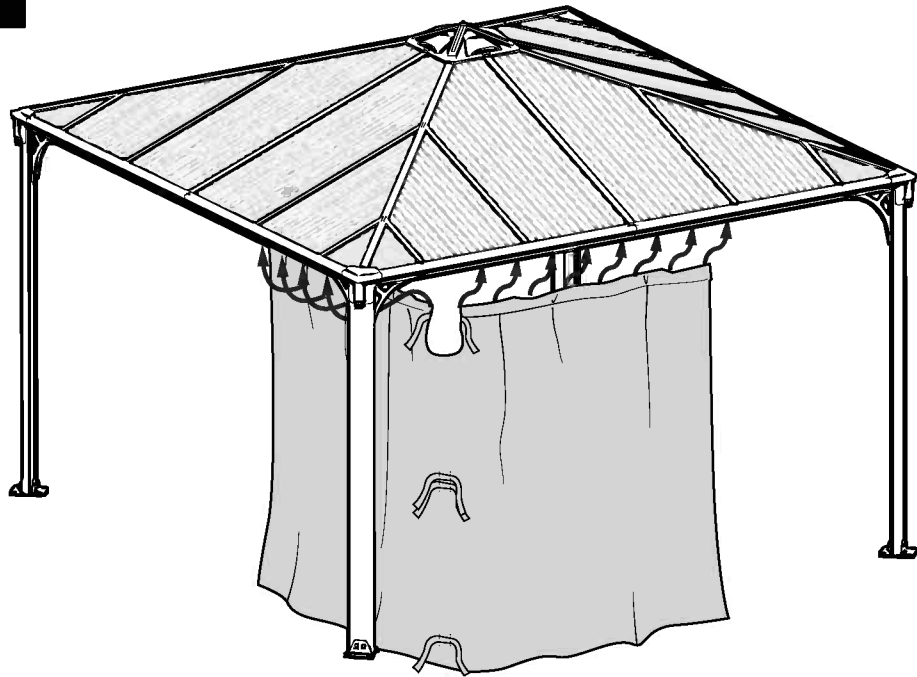
נא לחזור על **שלב 1 a/b** עם שאר התפסים (מומלץ לפזר 16 תפסים בכל וילון כפי שמתואר ב**שלב 2**).

- יש לשים לב ולהשחיל את הברגים מהצד החיצוני.
- בזמן שהוילון/רשת סגורים יש לפרוס אותם היטב כדי לשמור על תקינותם לאורך זמן.
- בזמן שהוילון/רשת פתוחים יש לקשור אותם אל העמודים בעזרת הרצועות הכלולות בהם.

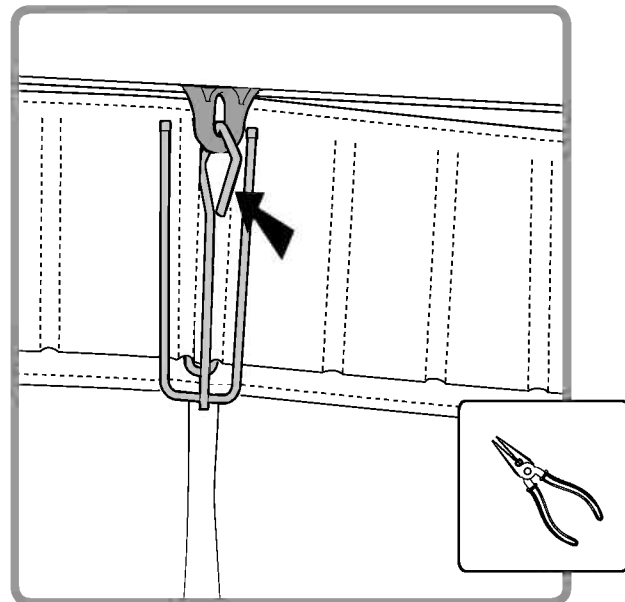
שלב 3: לאחר תליית הוילון/רשת על התפסים, נא ללחוץ ולסגור את קצה התפס כדי למנוע ממנו להחליק החוצה.



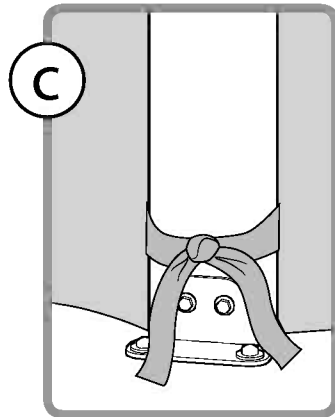
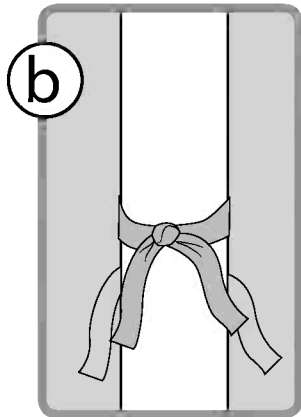
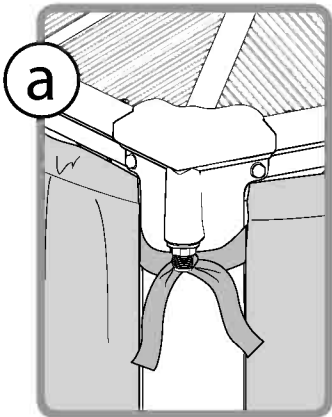
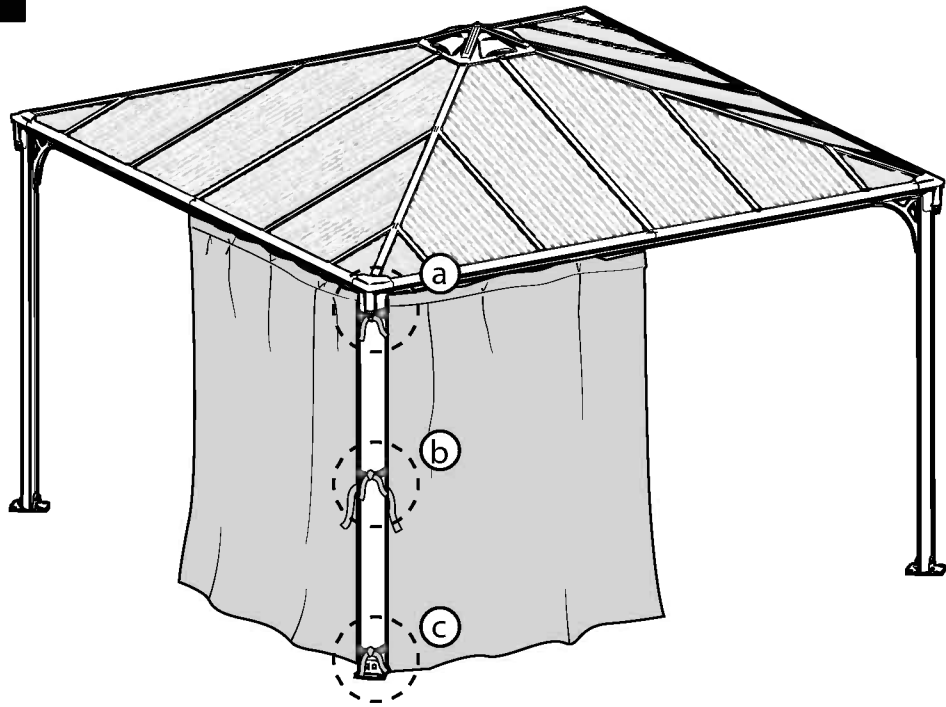
2



3



4



5

