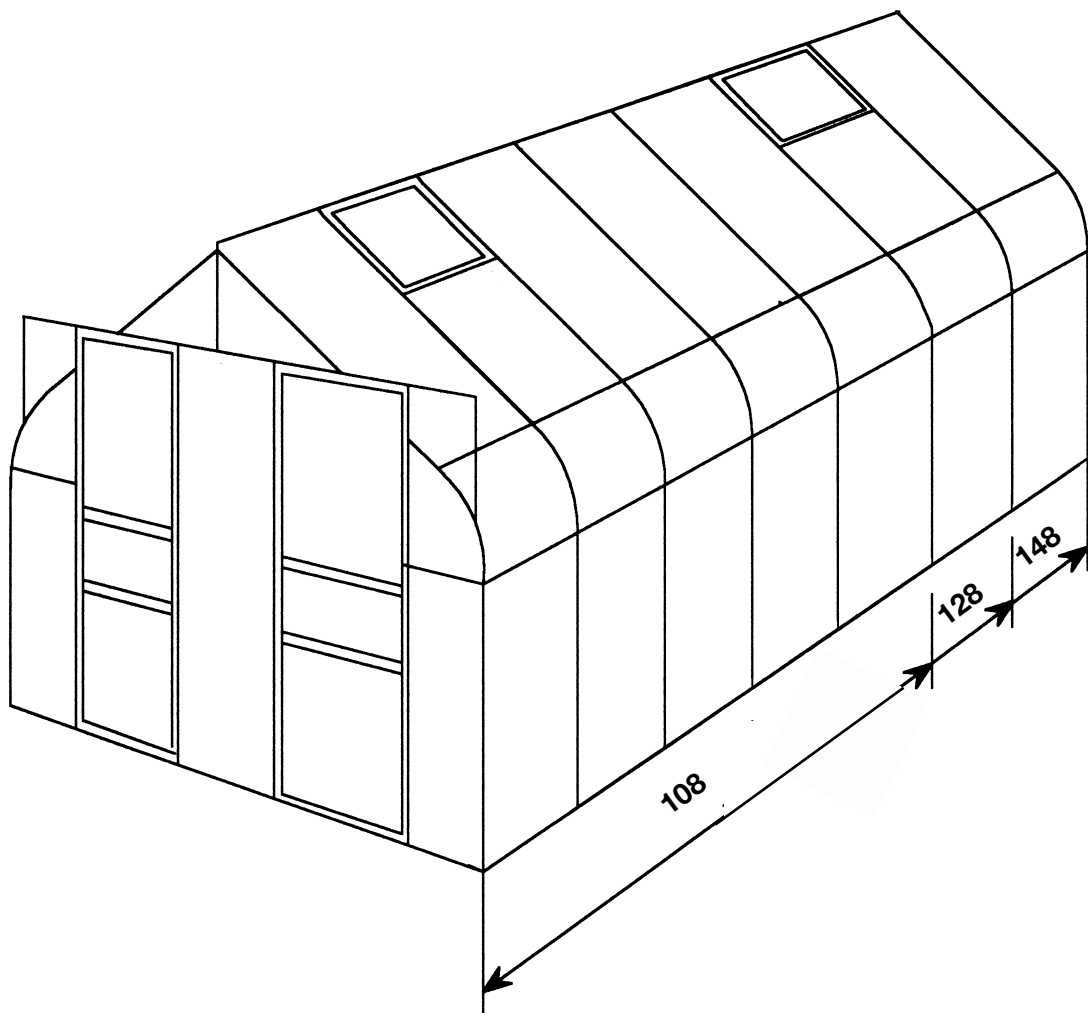


Assembly Instructions

Double Door Curved

Models 108, 128, 148



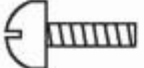



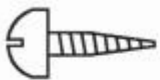








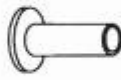











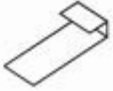

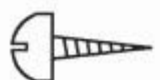
www.hallsgreenhouses.com

Please refer to website for the most up to date instructions.

04/01/17

Item No.	Section	Page Ref	Size mm	Quantity Per		
				108	128	148
13055		1	2804	1	1	1
13056		1	2804	1	1	1
13062		2	2804	1	1	1
13063		2	2804	1	1	1
13057		1	2484	1	1	1
01749			1743	1	1	1
01750		1	1743	1	1	1
13060			2135	1	1	1
01756		1	1242	2	2	2
		2		2	2	2
13058		1	2469	1	1	1
13059		1	1257	1	1	1
13061		1		1	1	1
		2		1	1	1
13064		2	2484	1	1	1
01751		2	1725	1	1	1
01752				1	1	1
13065		2	608	1	1	1
13089				1	1	1
13066		2	410	1	1	1
13067		2	1252	1	1	1
13068		2	2502	1	1	1
01761		2	487	2	2	2
12223		2	32	1	1	1
		6		1	1	1
8698		2	15	2	2	2
1747		2	M6x40	3	3	3
		6				
681		2	M6	3	3	3
		6				

Item No.	Section	Page Ref	Size mm	Quantity Per			
				108	128	148	
1755		3	1250	4	4	4	
13086		3	3106	2			
13087		3	3728		2		
13088		3	4350			2	
13073		3	3106	2			
13074		3	3728		2		
13075		3	4350			2	
13076		3	3106	2			
13077		3	3728		2		
13078		3	4350			2	
13083			3	3106	1		
			3				
	3						
	3						
13084	3	3728		1			
13085	3	4350			1		
13069		4	2792	8	10	12	
13070		4	838	4	5	6	
13079		5	1215	4	4	4	
8615		5	642	2	4	4	
1753		6	1684	2	2	2	
13090		6	1684	1	1	1	
13091		6	1684	1	1	1	
8610		6	626	2	2	2	
1726		6	626	3	3	3	
13503		6	626	1	1	1	
1727		6	626	2	2	2	
8611		6	618	2	2	2	
13504		6	100	1	1	1	

Item No.	Section	Page Ref	Size mm	Quantity Per			Item No.	Section	Page Ref	Size mm	Quantity Per				
				108	128	148					108	128	148		
1745		6	M4x16	4	4	4	12467		8A	610	10	10	10		
699		6	M4	4	4	4	711		8	610	20	24	28		
1106		6	No.6x16	32	32	32	411		8	61000 74000 86000 98000 110000	1	1	1		
799		6		4	4	4	697			M6	127	143	153		
1645		6	M4	4	4	4	400			M6x10	127	143	153		
333		6	1684	2	2	2	453		8		394	442	498		
783		6		2	2	2	13500		6		1	1	1		
12224		6	35	4	4	4	13501		6		1	1	1		
1738		7	602	2	4	4	13502		6		1	1	1		
1730		7	522	4	8	8	12270		6		1	1	1		
8632		7	602	1	2	2	4	4	13092		6	25	1	1	1
8617		7	250	2	4	4	458		8B		56	62	70		
8616		7		4	8	8	135		8B		8	8	8		
8588		7		2	4	4									
402		7	No6x6	12	24	24									

SAFETY WARNING

- 1. Always wear protective glasses, shoes, gloves and headgear when handling glass - sharp edges can cause injury.**
- 2. Broken glass is a safety hazard. Clean up immediately - dispose of with care.**
- 3. Any difficulty in fitting glass, contact our customer service department for advice - do not use force.**

Site Selection - Important

Choose a sunny spot for your greenhouse, with as much protection from the wind as possible. In strong winds, close all vents and doors. In the event of heavy snowfall, clear the roof of the building or take suitable measures to support the roof. Observe all building regulations.

Tools Required

Screwdrivers (Normal and Crosshead).
10mm AF spanner or wrench.

Assembly - Important

Before starting the assembly, check the parts against the parts list. Remove packs from box in order to identify parts.

It is important that the open packs do not get mixed. If anything is missing, please contact our Customer Service Department using the form included at the back of these instructions.

Maintenance

To keep your greenhouse clean, wash thoroughly with

mild detergent solution. The glass may be cleaned with any cleaning solution that does not adversely affect the aluminium frame or the glazing clips. Ensure that the upper and lower Door Tracks are regularly cleaned to prevent an accumulation of debris.

Notes

Retain these instructions for future use.

We recommend that you include your greenhouse in your house insurance.

A Base

Ensure base is square and level. A galvanised steel prefabricated base is available from stockists for all models (on very exposed sites, drill sills and steel base and secure with nuts and bolts).

Should you wish to build a brick or concrete base follow the dimensions given in section A. Fix timber battens (29 x 18mm) as shown and drill through sill members in the centre of each bay (leaving adequate room to glaze) and fix using No. 12 x 50mm screws and plugs.

N.B. All illustrations are viewed from the inside. Except those marked XXX.

1 Plain Gable End

- Lay the parts onto the ground and bolt together loosely, remembering to slide enough bolts into each of the vertical glazing bars to fit cross braces. Ensure that frame is square before tightening bolts.

2 Door Gable End

- Lay out the parts as before and bolt them together loosely, as for the plain gable end. Check squareness before tightening bolts. Fit door track support (13067) to gable end bars.
- Fit door track (13068) to door track support (13067) using bolts only in the outer two holes. Ensure that the central hole in (13068) is in line with the central hole in (13067), but do not put a bolt into this position at this stage.
- Use the two outer nuts and bolts to fit brackets (8698) to the door track support, ensuring that the hook locates into the vertical glazing bars [G]. Fit one vertical door track support (1761) to gable end bar [I] and to door track [A].

3 Main Assembly

- Bolt lower eaves brace (13071/13072/13076/13077/13078) and diagonal strut (1755) to one of the assembled gable ends as in [K] using the eaves brace as a temporary support to hold the gable end upright.
- Bolt the side sill bar (1743/1737/13086/13087/13088) to the same gable end as in [L]. The free end of the fitted diagonal strut (1755) can now be loosely bolted to the side sill bar as in [M].
- This should now support the gable end so that it is free standing, allowing you to fit the other gable end to the eaves brace and side sill, with another diagonal brace.

- Repeat the process on the other side of the greenhouse.
- Bolt the ridge (13081/13082/13083/13084/13085) onto the gable end bars as in [J].
- Bolt the remaining (upper) eaves braces (13071/13072/13073/13074/13075) to each gable end.

Note: 13076/13077/13078 are larger and thicker than 13073/13074/13075.

4 Assembly Continued

- Fix the intermediate side glazing bars (13069), remembering to slide sufficient bolts into the slots for fixing to the eaves braces, and for the roof braces (13070).
- Ensure that the upper and lower eaves braces are straight and level. Decide where you wish to fit the roof vent(s) and add additional bolts to the intermediate bars to allow for the roof vent sill(s) (8615).
- You may now fix the roof braces (13070) as in [N].

5 Assembly Continued

- Fit the roof vent sill(s) as in [U] and [V]. Fit loosely at this stage as final positioning will occur when vent(s) is/are fitted.
- The diagonal roof braces (13079) should now be fitted.
- Lift the assembled frame onto the prepared base.
- **Now make sure that the frame is absolutely square, with all vertical members plumb. Tighten all bolts, but not so firmly that you damage the aluminium bolts and nuts.**

6 Doors

- Push door sliders (12224) into door bottom rails (1727) at ends. Assemble doors as in main illustration with self tapping screws (1106).
- Fit two wheels to each wheelhousing (8611) using M5 nuts and bolts as in [BB] and then fix these sub-assemblies to the top door bars (8610) using M6 nuts and bolts as in [CC].
- Fit weather seals (333) to outer door stiles (1753) as in [DD] and trim to length.
- Slide the door catch (780) as in [EE] down vertical stile (13091) lining up with SS and fix in position using two clips (783).
- Assemble the right hand door onto the door track, making sure that the bottom sliders (12224) locate correctly onto the sill, as in diagram [II]. Slide this door to the right hand end of the door track.
- Now fit the door stop (13092) using cheese head screw (1747) from the outside and steel nut (681) on the inside as in [FF].

Fit left hand door to track and then fit second vertical door track support as in [JJ] and [KK].

7 Roof Vents

- Use either 7A or 7B (Note differences in [NN]).
- Bolt both side bars (1730) to roof vent hinge (1738).
- Fit bolts to bottom of side bars.
- Slide glass into side bars as in [MM].
- Fit roof vent bottom bar and fix.
- Check frame is square and tighten nuts.
- Slide top bar of roof vent into ridge bar of building and slide into required position.
- Adjust roof vent sill to suit vent as in [QQ].
- Fit vent stay to vent bottom bar using screws (402).
- Add rubber end cap (8588) to vent stay (8617).
- Fix two vent stay pegs (8616) to vent sill.

8 Glazing

PLEASE NOTE SAFETY WARNING ABOVE

- Use either 8A or 8B
- Fit glazing strips to all glazing bars [SS], and trim to length.
- Glaze sides first, using spring steel clips (453) to hold glass.
- See note Ref Glass Panes 9 and 10 concerning optional louvre.
- Glaze the roof one bay at a time, as follows, gaining access through adjacent bays, using steps or trestles as necessary.
- Add plastic jointing strips (710) to the tops of the vertical panes, and add acrylic sheets (No2) to the jointing strip.
- Part form the acrylic sheet to the curve of the glazing bars, fixing it with spring clips. **Note use of clips 453 directly over 710.**
- Fit another jointing strip (710) to the top of the acrylic sheet.
- Position the roof sheet No1 or 3 between its glazing bars and link it to the top of the acrylic sheet.
- Finish curving and clipping the acrylic sheet into position and then clip the roof pane into its final position.
- Glazing at gable ends uses jointing strips 12467.

Finishing

- If you wish to seal your greenhouse, apply silicone sealant (not supplied) to all joints.
- Affix "snow clearance" label to a suitable surface to act as a reminder.
- A full range of accessories is available from your stockist to suit this greenhouse. These include additional roof vents and louvre vents for use at low level.

SICHERHEITSVORKEHRUNG

1. Beim Arbeiten mit Glas müssen immer Schutzbrille, festes Schuhwerk, Handschuhe und eine Kopfbedeckung getragen werden. Scharfe Kanten können zu Verletzungen führen.
2. Zerbrochenes Glas ist gefährlich. Reste müssen deshalb sofort beseitigt werden.
3. Sollten Sie Schwierigkeiten beim Einsetzen des Glases haben, dann setzen Sie sich mit Ihrem Händler in Verbindung. **Wenden Sie bitte keine Gewalt an!**

Standortwahl

Suchen Sie einen sonnigen und windgeschützten Platz aus.

Wichtig

Bevor Sie mit der Montage Ihres Gewächshauses beginnen, überprüfen Sie, ob alle in der Liste aufgeführten Teile vorhanden sind. Nehmen Sie die einzelnen Bündel aus der Verpackung, um Sie besser identifizieren zu können. **Es ist wichtig, dass die geöffneten Bündel jedoch nicht durcheinander geraten.** Fehlt etwas, dann setzen Sie sich bitte mit dem Lieferanten in Verbindung.

A Fundament

Das Fundament muss absolut rechtwinklig und eben sein. Ein verzinktes Stahlfundament ist für alle Größen als Zubehör erhältlich. (Achtung: Wenn das Gewächshaus an einer windigen und ungeschützten Stelle aufgebaut werden muss: Durchbohren Sie die Grundprofile des Gewächshauses und das Stahlfundament und verschrauben Sie beides mit Schrauben und Muttern miteinander.) Wollen Sie selbst ein Fundament aus Stein oder Beton fertigen, dann richten Sie sich bitte nach den Maßangaben in Abb. A. Holzleisten von mindestens 18 mm Dicke und höchstens 29 mm Breite werden zwischen Stein- bzw. Betonfundament und den Gewächshausrahmen gesetzt, wie in der Zeichnung dargestellt, durchbohrt und mit 50 mm langen Schrauben (nicht mitgeliefert) im Fundament verschraubt.

Alle Zeichnungen sind von der Innenseite gesehen abgebildet, mit Ausnahme der Abbildungen, die schwarz unterlegt mit **XXX** gekennzeichnet sind.

1 Giebelende ohne Tür

- Alle Teile auf dem Boden auslegen und lose miteinander verschrauben. Dabei genügend Leerschrauben jeder senkrechten Verglasungsleiste hinzufügen, um die Querverstrebungen verschrauben zu können. Prüfen Sie, ob der Rahmen absolut rechtwinklig ist, bevor Sie die Schrauben fest anziehen.

2 Giebelende mit Tür

- Befestigen Sie die Türlaufschiene (13068) mit der Türschienenstütze (13067) mit Schrauben nur in den beiden äußeren Löchern. Dabei muss das mittlere Loch in der Türlaufschiene (13068) mit dem mittleren Loch in der Türlaufschienenstütze (13067) übereinstimmen. Zu diesem Zeitpunkt jedoch noch keine Schraube in dieses Loch einführen.
- Benutzen Sie die beiden äußeren Muttern und Schrauben, um die Halter (8698) mit der Türschienenstütze zu verschrauben. Dabei muss der Haken des Halters in das senkrechte Profil (1751/1752) greifen **[G]**. Montieren Sie die Stütze (1761) wie in **[I]** und **[J]** gezeigt.

3 Zusammenbau der einzelnen Elemente

- Wie in **[K]** dargestellt, verschrauben Sie je 1 unteren Traufenwinkel (13071/13072/13076/13077/13078) und 1 diagonale Seitenstrebe (1755) mit dem Giebelende ohne Tür. Damit dieses Teil freistehend aufrecht steht, stützen Sie es mit den angeschraubten Winkeln provisorisch ab.
- Verschrauben Sie 1 Bodenprofil (1743/1737/13086/13087/13088) mit dem Giebelende ohne Tür **[L]**. Das Ende der diagonalen Seitenstrebe (1755) lose mit dem Bodenprofil verschrauben **[M]**.
- Jetzt kann die Giebelseite mit Tür ebenfalls mit dem Traufenwinkel, 1 diagonalen Seitenstrebe und dem Bodenprofil verschraubt werden.
- Den gleichen Vorgang auf der gegenüberliegenden Seite wiederholen.
- Verschrauben Sie je 1 Dachfirst (13081/13082/13083/13084/13085) mit den beiden Giebeln **[J]**.
- Verschrauben Sie die oberen Traufenwinkel (13071/13072/13073/13074/13075) mit den beiden Giebeln.

Benötigte Werkzeuge

Schraubenzieher (Normal und Kreuzschlitz), 1 Schraubenschlüssel 10 mm, Schlagbohrmaschine, Wasserwaage.

Wartung

Das Gewächshaus sollte hin und wieder mit einer milden Waschwassermischung gereinigt werden. Das Glas kann mit einem Reinigungsmittel gesäubert werden, das weder den Aluminiumrahmen noch die Glasfederklammern angreift.

Achtung: 13076/13077/13078 sind länger und dicker als 13073/13074/13075.

4 Montage

- Montieren Sie die Zwischenprofile (13069). Fügen Sie genügend Leerschrauben zum Verschrauben der Traufenwinkel und der Dachversteifungen (13070) ein.
- Überzeugen Sie sich, dass die Traufenwinkel gerade und waagrecht laufen. Entscheiden Sie sich, wo Sie die Dachfenster einsetzen wollen, und fügen Sie für die Montage der Dachfensterschwelle (8615) ausreichend Leerschrauben ein.
- Befestigen Sie jetzt die Dachversteifungen (13070) **[N]**.

5 Montage

- Montieren Sie die Dachfensterschwelle **[U]** + **[V]**. Nur lose verschrauben. Die endgültige Position steht erst fest, wenn die Dachfenster montiert werden.
- Jetzt die Dachversteifungen (13079) verschrauben.
- Anschließend das soweit montierte Gewächshaus auf das vorbereitete Fundament stellen.
- **Wichtig: Das Gewächshaus muss absolut rechtwinklig und waagrecht sein. Ziehen Sie alle Schrauben fest an, jedoch nicht so fest, dass sie abreißen.**

6 Türen

- Die Türgleiter (12224) an den Enden in die unteren Türprofile (1727) hineindrücken. Die Türen, wie abgebildet, mit den Schrauben (1106) montieren.
- Die beiden Türrollen, wie in **[BB]** gezeigt, mittels M4 Schrauben und Muttern mit dem Türborteil (8611) verschrauben. Die Teile (8611) und (8610) mit M6 Muttern und Schrauben verschrauben, wie in **[CC]** abgebildet.
- Die Türdichtungen (333) an den senkrechten Türstreben (1753) anbringen und auf Länge schneiden, wie in **[DD]** abgebildet.
- Den Türriegel (780) bis zur Mitte über das Türprofil (13091) schieben und mit den beiden Klammern (783) feststellen, wie in **[EE]**, **[FF]**, **[GG]** und **[HH]** abgebildet.
- Die rechte montierte Tür oben in die Türlaufschiene hineinschieben. Darauf achten, dass unten die Türgleiter (12224) korrekt in der Bodenlaufschiene sitzen, wie in **[II]** abgebildet. Schieben Sie die Tür bis zum rechten Ende der Türlaufschiene.
- Befestigen Sie jetzt den Türstopper (13092) von außen mit der Schraube (1747) und von innen mit der Mutter (681). Die montierte linke Tür oben in die Türlaufschiene hinein schieben. Jetzt die 2. Stütze montieren, wie in **[JJ]** und **[KK]** abgebildet.

7 Dachfenster

- Abhängig von der Glasstärke montieren Sie die Dachfenster entweder wie in 7A oder in 7B abgebildet. Den Unterschied erkennen Sie in der Abbildung **[NN]**.
- Das Dachfenster entsprechend der Abbildung zusammenschrauben. Die Seitenrahmen

Sicherheitshinweis

Bei starkem Wind muss die Doppelschiebetür geschlossen werden.

Anmerkung

Zum vollen Schutz des Gewächshauses empfehlen wir, es mit in Ihre Gebäude-versicherung einzuschließen. Beachten Sie evtl. vorhandene Bauvorschriften.

Bewahren Sie diese Montageanleitung auf. Sie benötigen sie gegebenenfalls für Ersatzteilbestellungen.

(1730) mit dem Dachfensterborteil (1738) verschrauben **[LL]**

- Das Glas in die Seitenrahmen hinein schieben **[MM]**, aber vorher Schrauben in die Bohrungen der Seitenrahmen hineinstecken.
- Jetzt das untere Seitenprofil (8632) mit den Seitenrahmen verschrauben. **[NN]**
- Das Fenster muss rechtwinklig sein. Die Muttern anziehen.
- Das Dachfenster in den First hineinschieben und in die vorgesehene Stellung bringen. **[OO]**
- Die Dachfensterschwelle (8615) justieren. **[QQ]** und **[PP]**.
- Den Fensteraufsteller mit dem unteren Fensterprofil (8632) mit den Schrauben (402) verschrauben.
- Die Gummikappe (8588) über den Fensteraufsteller (8617) streifen. **[RR]**
- Die 2 Einrastzapfen (8616) auf der Dachfensterschwelle (8615) mit den Schrauben (402) verschrauben.

8 Verglasung

BITTE BEACHTEN SIE DIE OBIGEN SICHERHEITSVORKEHRUNGEN

- 8A oder 8B
- Die Glasdichtung (411) auf die Alu-Profile drücken und entsprechend auf Länge schneiden. **[SS]**
- Verglasen Sie die Seiten zuerst. Benutzen Sie hierzu die Glasfederklammern (453). **[WW]**
- **Bitte beachten Sie den Hinweis über die Verglasungsart. Die empfohlenen Stellen, an denen ein zusätzliches Lamellenfenster eingesetzt werden kann, sind durch @ gekennzeichnet. Benutzen Sie hier nicht die Scheibe Nr. 1, sondern 2 Scheiben Nr. 10 und die Scheibe Nr. 9. Wenn Sie ein Lamellenfenster montieren, dann ersetzen Sie die Scheibe 9 durch das Lamellenfenster.**
- Das Dach Bahn für Dach von innen verglasen. Benutzen Sie eine Stufenleiter.
- Montieren Sie den Verglasungsstreifen (710) oben auf die senkrechten Glasscheiben. Jetzt die Acrylscheiben Nr. 2 in den Verglasungsstreifen einsetzen und **sofort mit den Glasfederklammern (453) über dem Verglasungsstreifen (710) befestigen.**
- Einen weiteren Verglasungsstreifen (710) oben auf die Acrylscheibe setzen.
- Die Glasscheibe 1 bzw. 3 im Dach montieren und in den Verglasungsstreifen der Acrylscheibe einsetzen.
- Die Acrylscheibe in Form bringen und mit Glasfederklammern befestigen. Jetzt die Dachglasscheibe in die endgültige Stellung bringen und ebenfalls mit den Glasfederklammern befestigen.
- Bei der Verglasung der Giebelenden verwenden Sie die H-Profile (12467).

Die letzten Handgriffe

- Wenn Sie es wünschen, können Sie das Gewächshaus an den vorhandenen Fugen mit Silikon abdichten. Das Silikon wird nicht mitgeliefert.
- Den beiliegenden Warnungsaufkleber von innen aufkleben.
- Ihr Lieferant hält ein reichhaltiges Sortiment an Gewächshaus Zubehör für Sie bereit. Sprechen Sie ihn an.

A

1

2

3

4

5

6

7

8

AVIS DE SECURITE

- Toujours** porter des lunettes, gants, casques et chaussures de sécurité en manipulant du verre. Le verre cassé peut blesser.
- Les éclats de verre sont dangereux. Débarrasser les débris immédiatement et soigneusement.
- En cas de difficulté d'installation des verres, consulter votre fournisseur. **Ne jamais utiliser la force.**

Sélection de l'emplacement

Choisir un endroit ensoleillé pour votre serre, ou elle recevra le maximum de soleil sur le toit. Choisir un emplacement qui offrira également le maximum de protection contre le vent.

Entretien

Pour maintenir votre serre propre, la laver de temps en temps avec un détergent léger. Pour les vitres, utiliser un produit qui n'abîme pas l'aluminium. Enlever régulièrement les salissures des rails de porte.

Outils nécessaires

Tournevis (normaux et cruciformes) clef de 10 mm.

Avis

Il est recommandé que votre serre soit assurée. En cas de grands vents, fermer la porte et les lucarnes. En cas de chutes de neige, penser à enlever neige sur le toit de la serre.

Important

Avant de commencer à monter la serre, s'assurer qu'elle soit complète. Il est important que les paquets ouverts ne soient pas mélangés. Si il manque des pièces, contacter votre fournisseur.

A Base

Assurez-vous que la base soit d'équerre et de niveau. **Une embase en acier galvanisé préfabriquée peut être obtenue chez votre fournisseur.** Si vous montez votre serre dans un endroit très venté, percer les profilés de seuil de la serre et ceux de l'embase et les relier avec boulons et écrous.

Si vous monter votre serre sur un soubassement en brique ou en béton, il faut respecter les dimensions de la section A. Fixer des lattes de bois traité (29 x 18 mm) comme sur le croquis, et percer les rebords bien au centre (pour ne pas gêner le vitrage) et fixer avec des vis et chevilles de 12 x 50 mm (non fournies).

NB Toutes les illustrations de cette section sont vues de l'intérieur. Excepté celle indiquées XXX.

1 Pignon Sans Porte

- Posez les pièces numérotées sur le sol, et les boulonner sans les serrer. Ne pas oublier de faire coulisser les boulons dans les profilés verticaux afin de fixer les profilés horizontaux. S'assurer que le pignon soit bien d'équerre avant de serrer le tout.

2 Pignon Avec Porte

- Posez les pièces sur le sol, et les boulonner sans les serrer. S'assurer que le pignon soit bien d'équerre avant de serrer le tout. Fixer le support de glissière de porte (13067) sur les barres de pignon.
- Fixer le rail de porte (13068) sur le support (13067) en utilisant les boulons uniquement dans les trous des 2 extrémités. S'assurer que le trou central de (13068) soit en face du trou central de (13067). **(ne pas mettre de boulon à ce stade)**
- Fixer les 2 crochets (8698) sur le support de glissière de porte, en s'assurant qu'ils soient placés [G]. Fixer un support vertical de porte (1761) sur le pignon [I] et sur la glissière de porte [U].

3 Assemblage Principal

- Boulonner le raidisseur de débord de toit (13071,13072,13076,13077,13078) et l'entretoise diagonale latérale (1755) comme le schéma [K], en utilisant le raidisseur de débord de toit comme support temporaire pour maintenir le pignon à la verticale.
- Boulonner la barre latérale de seuil (1743,1737,13086,13087,13088) à ce pignon comme le schéma [L].
- Boulonner sans serrer les entretoises diagonales latérales (1755) à la barre latérale de seuil comme le schéma [M].
- Cet assemblage doit permettre au pignon de porte de tenir seul, ce qui vous permet

d'assembler le pignon sans porte avec le raidisseur de débord de toit et l'entretoise diagonale latérale et la barre latérale de seuil.

- Renouveler les étapes pour assembler le second coté de la serre.
- Boulonner la barre de faitage (13081, 13082,13083,13084,13085) aux 2 pignons comme sur le schéma [J].
- Boulonner les raidisseurs supérieurs de toit (13071,13072,13073,13074,13075) aux 2 pignons.

Note : 13076,13077,13078 sont plus larges et plus épais que 13073,13074,13075.

4 Suite de l'Assemblage

- Fixer les profilés courbés (13069), sans oublier de coulisser 4 boulons pour pouvoir fixer les raidisseurs de débord de toit et les renforts de toit (13070).
- Vérifier que les raidisseurs de débord de toit soient droits et de niveau. Décider l'emplacement de la ou des lucarnes et ne pas oublier de coulisser des boulons dans les profilés courbés (13069), pour accueillir le support de lucarne (8615).
- Fixer les renforts de toit (13070) comme sur le schéma [N].

5 Suite de l'Assemblage

- Fixer le support de lucarne (8615) comme sur le schéma [U] et [V]. Ne pas serrer avant que la ou les lucarnes soient placées.
- Fixer les renforts de toit (13079).
- Poser l'armature assemblée sur la base préparée.
- S'assurer que l'armature soit d'équerre et que les boulons et écrous soient serrés. (Ne pas serrer trop fortement pour ne pas endommager la visserie).

6 Portes

- Insérer (12224) à chaque extrémité de la barre inférieure de porte (1727) comme sur le schéma [AA]. Assembler les portes à l'aide des vis (1106).
- Fixer les 2 roulettes sur (8611) en utilisant les écrous et boulons M5 comme sur le schéma [BB], et fixer l'ensemble sur la barre supérieure de porte (8610) comme sur le schéma [CC].
- Mettre les joints isolants (333) dans les profilés verticaux des portes (1753) comme sur le schéma [DD].
- Coulisser la poignée de porte (780) comme sur [EE] au milieu du profilé vertical de porte (13091) et la bloquer à l'aide des clips (783) comme sur [FF] et [GG].
- Positionner la porte de droite sur le rail de porte, en s'assurant que les 2 glissières du bas de porte s'emboîtent correctement sur le seuil [II]. Coulisser cette porte complètement à droite.

- Maintenant, placer l'arrêt de porte (13092) en utilisant la vis (1747) coté extérieur et l'écrou (681) à l'intérieur. Installer la porte de gauche, puis fixer le support vertical de rail [JJ] et [KK].

7 Lucarnes

- Utiliser 7A et 7B (la différence de montage est : 7A pour le vitrage jusqu'à 3.5 mm d'épaisseur, et 7B pour le vitrage entre 3.5 et 4.5 mm d'épaisseur) [NN].
- Boulonner les 2 profilés de coté de lucarne (1730) sur le profilé (1738).
- Placer les boulons en bas des profilés de coté de lucarne.
- Coulisser le verre de lucarnes entre les profilés de coté de lucarnes comme sur le schéma [MM].
- Fixer le profilé de bas de lucarnes (8632) et serrer.
- Vérifier que la lucarne soit d'équerre.
- Coulisser la lucarne sur le profilé de faitage jusqu'à l'emplacement choisi, comme sur le schéma [OO].
- Fixer la poignée de lucarne à l'aide des vis (402) et placer le caoutchouc (8588) à l'extrémité de la poignée.
- Fixer les 2 tétons (8616) à l'aide des vis (402), comme sur le schéma [QQ].

8 Vitrage

LIRE ATTENTIVEMENT LES CONSEILS DE SECURITE CI-DESSUS.

- Utiliser 8A et 8B
- Mettre le joint de vitrage sur les profilés comme sur le schéma [SS] et le couper à la dimension.
- Commencer par poser les verres sur les cotés de la serre et les fixer à l'aide des clips (453).
- **NOTE. Pour pouvoir poser un aérateur latéral (jalousie en option), vous devez utiliser les verres 9 et 10 sur une des positions indiquée @. L'aérateur remplace le verre 9.**
- Poser les verres de toit, baie par baie pour permettre l'accès avec un escabeau.
- Mettre la barrette de vitrage 710 sur le haut des verres verticaux, et placer le plexiglas 2 sur l'extérieur de la baguette.
- Plaquer le plexiglas sur l'arrondi.
- Mettre la barrette de vitrage 710 sur le haut du plexiglas.
- Positionner le verre de toit 1 ou 3 en glissant sur la barrette 710 sur le haut du plexiglas.
- Bien plaquer le plexiglas sur l'arrondi en le fixant à l'aide des clips.
- Clipser les verres de toit.
- Pour vitrer les pignons, utiliser les barrettes 12467.

FINITIONS

Il existe une gamme complète d'accessoires pour votre serre. Il est possible d'ajouter des lucarnes et des jalousies ainsi que des ouvertures automatiques.



VEILIGHEIDSWAARSCHUWING

1. Draag **altijd** een beschermende bril, schoenen, handschoenen en hoofdbescherming als u met glas werkt. Scherpe kanten kunnen verwondingen veroorzaken.
2. Gebroken glas is een veiligheidsrisico. Ruim dit altijd onmiddellijk en zeer zorgvuldig op.
3. Problemen met beglazing – bel uw leverancier. Gebruik nooit geweld.

Plaatskeuze – belangrijk

Kies een zonnige plek voor uw hobbykas, met zo veel mogelijk bescherming tegen de wind. Sluit deuren en ramen bij sterke wind. Houdt het dak sneeuwvrij. Volg alle bouwstructies.

Benodigde gereedschappen

Schroevendraaiers (gewone en kruiskop).
10 mm moer- of steeksleutel.

Assemblage – belangrijk

Controleer of alle onderdelen aanwezig zijn aan de hand van de onderdelenlijst. Houdt te allen tijde de onderdelen uit de diverse pakketten uit elkaar. Ontbreekt er iets, neem dan contact met uw leverancier.

Onderhoud

Houdt uw kas steeds schoon met een zacht schoonmaakmiddel, bijv. groene zeep. Maak het glas

schoon met een aluminium vriendelijk schoonmaakmiddel. Houdt steeds de boven en onder deurgeleiders schoon.

Opmerkingen

Bewaar deze instructies voor mogelijk toekomstig gebruik. Advies: neem uw kas op in een geschikt verzekeringspakket.

A Fundering

Zorg dat de fundering haaks en waterpas is. Een gegalvaniseerde stalen fundering is verkrijgbaar bij uw leverancier. Zet uw kas als voorzorg tegen sterke wind en windstoten altijd stevig vast. Boor daarbij door bodemprofiel en stalen fundering en gebruik bouten en moeren voor verankerung.

Als u een betonnen of stenen fundering wilt maken, gebruik dan de afmetingen als in de A sectie. Bevestig houten latten (29 x 18 mm) zoals getoond en doorboor de bodemprofielen in het midden tussen de twee verticale glasprofielen (zorg voor voldoende ruimte om te beglazen). Gebruik nr. 12 x 50 mm schroeven en pluggen.

N.B. Alle tekeningen zijn vanuit binnen perspectief, m.u.v. XXXX gemerkte.

1 Achterwand

- Leg de onderdelen op de grond en draai ze losjes aan elkaar. Schuif daarbij voldoende bouten en moeren in elk verticaal glasprofiel t.b.v. montage van de kruisschoren. Zorg dat het frame haaks is voordat u de bouten verder aandraait.

2 Voorwand (met deuren)

- Leg onderdelen op de grond en draai ze losjes aan elkaar zoals bij achterwand. Zorg dat frame haaks is voordat u de bouten verder aandraait. Breng deurrailssteun (13067) aan wandgevel profiel.
- Monteer deurrail (13068) aan deurrail steun (13067) met boutjes in uitsluitend de buitenste gaten. Verzeker u ervan dat het centrale gat (13068) in lijn is met het centrale gat in (13067). Breng echter nog geen boutje aan in deze positie in deze montagefase.
- Gebruik de twee buitenste bouten en moeren om de bevestigingsplaatjes (8698) aan deurrailssteun te monteren. Zorg dat de hoek in de verticale glasprofielen [G] valt. Bevestig een verticale deurrailssteun (1761) aan achterwand [I] en aan de deurrail [U].

3 Assemblage

- Bevestig beneden gootschoor (13071/13072/13076/13077/13078) aan diagonale schoor 1755 aan een van de voorgemonteerde wanden zoals in [K]. Gebruik bouten en moeren.
- Gebruik hierbij de gootschoor als een tijdelijke steun voor de wand.
- Bevestig m.b.v. bouten en moeren het zijwand funderingsprofiel.
- (1743/1737/13086/13087/13088) aan de zelfde wand als in [L]. De vrije kant van de gemonteerde diagonale schoor 1755 nu losjes monteren aan het zijwand funderingsprofiel als in [M].
- De wand staat nu zelfstandig recht. U kunt nu de andere wand aan de gootschoor en het zijwand funderingsprofiel monteren met een andere diagonale schoor.

- Herhaal deze handelingen nu voor de andere zijde van de kas.
- Monteer de nok (13081/13082/13083/13084/13085) aan de voor- en achterwand als in [J].
- Monteer de laatste (boven) gootschoren (13071/13072/13073/13074/13075) aan beide wanden.

Let op: 13076/13077/13078 zijn groter en dikker dan 13073/13074/13075.

4 Vervolg assemblage

- Monteer de tussen zijwand glasprofielen (13068). Denk eraan voldoende bouten in de kanalen aan te brengen voor montage van de gootschoren en voor de dakschoren (13070).
- Zorg dat de boven en beneden gootschoren haaks en gelijk staan.
- Bepaal nu waar u dakra(a)m(en) wilt plaatsen en schuif voldoende bouten in de betreffende glasprofielen voor de dakraam onderregel (8615).
- Monteer nu de dakschoren (13070) zoals in [N].

5 Vervolg assemblage

- Monteer de dakramen onderregels als in [U] en [V]. Draai ze voorlopig losjes aan. Definitieve montage gebeurt als dakramen gemonteerd zijn.
- De diagonale dakschoren (13079) nu monteren.
- Zet het voorgemonteerde frame in zijn geheel op het fundament.
- **Zorg dat het frame absoluut haaks is en alle verticale profielen loodrecht staan. Draai alle bouten nu definitief en stevig vast, zonder ze te beschadigen.**

6 Deuren

- Duw de deurgeleiders (12224) aan uiteinden in de deurgrondrails (1727). Monteer deuren als in hoofdtekening met zelftappende schroeven (1106).
- Monteer twee wielen aan elk wielhuis (8611) met M5 bouten en moeren als in [BB].
- Vervolgens monteert u deze "sub-montages" aan de bovendeurprofielen (8610) met M6 bouten en moeren als in [CC].
- Schuif weerstrips 333 in buitenste deurstijlen (1753) als in [DD] en knip deze op lengte.
- Schuif de deurvanger 780 als in [EE] tot het midden van de verticale stijl (13091) en monteer in positie m.b.v. twee clips (783).
- Assembleer de rechter deur aan de deurrail. Zorg ervoor dat de grondgeleiders (12224) correct op de drempel aanpassen; zie diagram [II]. Schuif deze deur naar het rechteruiteinde van de deurrail. Breng nu de deurstop (13092) aan met de bolkop Schroef (1747) vanuit buitenzijde en de stalen moer (681) aan de binnenzijde.
- Breng de linkse deur aan de rail aan en monteer vervolgens de 2e verticale deurrail steun zoals in [JJ] en [KK].

7 Dakramen

- Gebruik tekening 7A of 7B (Bemerkt de verschillen in [NN]).

- Monteer beide raamzijanten (1730) aan het dakraamscharnierdeel (1738).
- Breng bouten aan aan onderzijde van de zijkanten.
- Schuif glas in de zijkanten als in [MM].
- Monteer dakraamregel onder en zet vast.
- Zorg dat dakraam haaks is en draai moertjes vast.
- Schuif bovenprofiel van dakraam in de nok en breng aan in de vereiste positie.
- Pas dakraam dorpel aan zodat dakraam past, zie [QQ].
- Monteer raamunithouder op dakraam onderprofiel m.b.v. schroeven (402).
- Breng nu de rubber einddop (8588) aan op de uitzetstang (8617).
- Breng de twee raamunithouderpenen (8616) aan op de raamonderregel.

8 Beglazing

NEEMT U BOVENSTAANDE VEILIGHEIDSVORSCHRIFTEN IN ACHT. BESTUDEER EERST TERDEGE DE GLASPLANTEKENING. LEG ALLE BENODIGDE MATERIALEN EN ONDERDELEN KLAAR.

- Gebruik tekening 8A of 8B
- Breng rubberstrips in alle profielen [SS] en snij de strips op lengte.
- Beglaas eerst de zijwanden; gebruik hiervoor de glasveerklommen (453) om het glas op plek te houden.
- Zie opmerking glasmaten 9 en 10 betreffende optionele louvereraam.
- Beglaas het dak steeds met een rij tegelijkertijd. Zo behoudt u gemakkelijk toegang vanuit het onbeglaasde deel tot deel dat u beglaast. Gebruik gemakshalve hierbij een stevige trapladder.
- Breng de plastic strips (710) aan op de bovenzijde van de verticaal staande ramen.
- Breng de plexi ramen (no. 2) aan op deze strips.
- Buig de plexi ramen voorzichtig, daarbij de ronding van de glasprofielen volgende.
- Zet ze vast met de veerklommen.
- **N.B. Breng de klemmen aan over de plek van de plastic strips (710).**
- Breng dan een andere plastic strip (710) aan op de bovenzijde van het plexi raam.
- Plaats het dakglas nr 1 of 3 tussen de glasprofielen en schuif in de bovenzijde van de plastic strip (710) die op plexi raam zit. Pas e.e.a. goed tussen de profielen. Gebruik de veerklommen.
- Gebruik bij de beglazing van de voor- en achterwand de plastic strips (12467).

Afronding

- Als u uw kas wil kitten, breng de kit dan aan bij alle verbindingen.
- Denk bij sneeuwval eraan het dak van sneeuw te ontdoen.
- Om uw hobby geheel tot zijn recht te laten komen is het gebruik van accessoires beslist aan te bevelen.
- Uw leverancier kan u een uitgebreide reeks accessoires, zoals automatische dakraam openers, tafels, zaibakken, oppotshalen, kiembakjes, verwarming en nog veel meer leveren. Vraag de folder aan.

A

1

2

3

4

5

6

7

8

AVVISO DI SICUREZZA

1. Nel maneggiare il vetro, indossate sempre occhiali protettivi, scarpe, guanti e casco - spigoli acuminati possono causare ferite.
2. Il vetro rotto È un rischio per l'incolumità. Raccoglierlo immediatamente e disfarsene con attenzione.
3. Per qualsiasi difficoltà nel montaggio del vetro, chiedere consigli al vostro rivenditore. Non usate la forza.

La Scelta Del Luogo

Per la vostra serra, scegliete una posizione soleggiata, così chi il tetto receva il massimo della luce. La posizione scelta dovrà essere riparata dal vento il più possibile.

Attrezzi Necessari

Cacciaviti (normali e con punta a croce), 1 chiave inglese da 10 mm.

Importante

Prima di iniziare il montaggio della vostra

A Base

Assicuratevi che la base è a squadra ed a livello. Una base prefabbricata di acciaio galvanizzato e' disponibile, per tutti i modelli, presso i rivenditori. (In zone molto ventose, consigliamo di forare con il trapano la barra di base e la barra in acciaio ed abbellonare le due parti con dadi e bulloni). Se volete costruire una base in mattoni o in cemento, rispettate le dimensioni riportate nella sezione A. Fissate i listelli di legno (29 x 18mm) come mostrato, trapanate gli elementi base al centro di ogni campata lasciando spazio sufficiente per il vetro, e fissate usando viti da 50mm.

NB. Nelle illustrazioni tutte le viste sono dall'interno. Eccetto quelle marcate come XXX.

1 Parete Di Fondo

- Disporre a terra le parti codificate come nel disegno ed avvitare i dadi ai bulloni senza stringerli, ricordando di inserire un bullone in ogni barra verticale per fissare la barra centrale orizzontale. Assicurarvi lo squadra del telaio prima di stringere.

2 Parete D'Ingresso

- Disporre a terra le parti ed avvitare i bulloni senza stringerli nello stesso ordine seguito per la parete di fondo.
- Fissare la Barra di Supporto (13067) della monorotaia agli spioventi.
- Fissare la Monorotaia (13068) alla barra di supporto usando i fori alle estremità, come in **H**.
- Assicurarvi che il foro centrale nella barra 13068 sia perfettamente centrato con il foro nella barra (13067), ma non chiudere con il bullone per il momento.
- Usando gli stessi bulloni e dadi, fissare all'interno le due staffe (8698) come in **G**.
- Fissare il supporto verticale (1761) alla guida della porta (13068) ed allo spiovente come in **I** e in **J** usando il cilindro distanziatore (12223) bullone e dado (1747 e 681).

3 Assemblaggio

- Abbellonare le barre orizzontali (13071-13072-13076-13077-13078) ed i tiranti diagonali (1755) alla parete di fondo come in **K** e **M**.
- Abbellonare (1743-1737-13086-13087-13088) alla stessa parete come in **L**. Fissare il tirante diagonale come in **M**.
- Fissare le altre estremità delle barre orizzontali all'altra parete.

serra, controllate che tutte le parti elencate sulla lista siano nella confezione. Rimuovere gli imballaggi dalla scatola, per identificare le parti. È importante che gli imballaggi aperti si mantengano separati e non si mischino. Se manca qualcosa, rivolgetevi al vostro fornitore, utilizzando il modulo apposito inserito nel retro del modulo della presente istruzione.

Manutenzione

Mantenere pulita la vostra serra, lavandola di tanto in tanto con una soluzione detergente

- Fissare le altre barre orizzontali, come fatto in precedenza, chiudendo così il laterale opposto.
- Fissare il colmo (13081-13082-13083-13084-13085) sulla sommità delle pareti come in **J**.

NOTA: 13076-13077-13078 sono più larghe e più spesse delle 13073-13074-13075

4 Assemblaggio continuazione

- Montare le Barre Intermedie (13069) inserendo nella scanalatura una quantità sufficiente di bulloni per fissare anche i Tiranti del tetto (13070).
- Decidere dove posizionare le prese d'aria per inserire i bulloni necessari (vedi foglio 5 - Barra n° 8615)
- Dopo aver fissato le Barre Intermedie, fissare i Tiranti del tetto come in **N**.

5 Assemblaggio continuazione

- Fissare provvisoriamente le Barre di Soglia Finestra (8615) come in **U** e **V**. Saranno fissate nella posizione giusta dopo aver inserito la finestra.
- Montare i Tiranti Diagonali (13079) come in **S** e **W**
- Sollevare tutta la struttura e posizionarla sulla base precedentemente preparata.
- **Assicurarvi che tutta la struttura è assolutamente a squadra e le pareti verticali a piombo. Stringere tutti i dadi senza forzarli troppo essendo di alluminio.**

6 Porte

- Inserire i Dispositivi di Scorrimento (12224) alle estremità della scanalatura delle Barre Inferiori (1727) Assemblare le porte come nella illustrazione principale usando le viti autofilettanti (1106) come in **AA** - **Z** - **X** - **V**.
- Fissare i cuscinetti (799) alla barra superiore della porta (8611) usando bulloni, dadi e rondella (1745-699-1645) come in **BB**. Fissandola poi alla barra superiore della porta (8610) con bulloni e dadi come in **CC**.
- Fissare la guarnizione antispiffero (333) nella scanalatura dello stipite esterno delle due porte (1753) e tagliare su misura come in **DD**.
- Infilare la maniglia (780) come in **EE** fino al centro della barra verticale (13091) e fissare in posizione usando due clips (783) come in **FF** - **GG** - **HH**.

delicata. Il lavaggio dei vetri può essere effettuato con qualsiasi soluzione detergente non nocivo per il telaio di alluminio o per le graffette.

Note

Raccomandiamo di tutelarvi, includendo la serra nella polizza assicurativa sulla vostra casa. In caso di forte vento, chiudere tutte le aperture e le porte. In caso di nevicata abbondanti, tenete il tetto pulito.

- Infilare la Porta di Destra dentro la monorotaia assicurandosi che la parte inferiore (12224) si infili nella barra di soglia come in **II**
- Fissare il Blocco porta (13092) con il bullone (1747) all'esterno ed il dado (681) all'interno della serra.
- Infilare l'altra porta e fissare il secondo supporto verticale della monorotaia come in **JJ** e **KK**.

7 Prese D'Aria

- **A secondo dello spessore del materiale, seguire 7A o 7B, notare il particolare in NN.**
- Abbellonare entrambi le barre laterali (1730) alla barra superiore (1738) della finestra.
- Inserire i bulloni al fondo delle barre laterali, inserire il vetro fra le barre laterali come in **MM**
- Inserire la barra di fondo (8632) e fissarla.
- Assicurarvi che il telaio sia ben squadrate stringere i dadi.
- Posizionare la finestra inserendo la barra superiore (1738) nella scanalatura del colmo come in **OO**.
- Fissare definitivamente le barre di soglia finestra (8615) come in **PP** **QQ**.
- Avvitare i fermi della finestra (8616) alla barra di soglia.
- Fissare la maniglietta apertura finestra con le viti (402) come in **RR**. Mettere il cappuccetto nero (8588) all'estremità come in **RR**.

8 La Vetratura

RICORDARSI L'AVVISO DI SICUREZZA RIPORTATO A MARGINE.

- seguire 8A o 8B
- Montare la guarnizione (411) a tutte le barre porta vetro come in **SS**.
- Chiudere con il vetro i laterali bloccandolo con le clips a molla (453) come in **WW**.
- **Notare che un pannello di vetro e' diviso in tre (9-10) per poter inserire un'extra presa d'aria Verticale.**
- Invetrare uno spicchio alla volta cominciando dal tetto. Bloccare la prima lastra di vetro sul tetto e chiudere la curva utilizzando il pannello di acrilico (2) e le strisce di plastica (710).
- Usare le clips a molla (453) direttamente sopra le (710) e sulla curva del pannello.
- Chiudere con il vetro il lato porta ed il lato di fondo con lo stesso sistema, utilizzando le strisce di giuntura (12467).

Rifinitura

- Se volete sigillare di più la serra, applicare il silicone (non incluso) a tutte le giunture.
- Una gamma completa di accessori ideali per questa serra sono disponibili presso il vostro rivenditore

ADVARSEL

1. Brug altid sikkerhedsbriller, -sko, -handsker samt hovedbeklædning, når De arbejder med glas – skarpe kanter kan forårsage ulykker.
2. Knust glas er farligt. Ryd op med det samme – smid væk med omtanke.
3. Hvis De har problemer ved glasmonteringen, kontakt venligst Deres forhandler – anvend ikke styrke.

Valg af position

Vælg et solbeskinnat sted til Deres drivhus, hvor det vil få mest mulig sol på taget.
Vælg en position med mest mulig læ.

Vedligeholdelse

For at holde Deres drivhus rent bør De lejlighedsvis vaske det grundigt med et mildt vaskemiddel. Glasset kan rengøres med et hvilket som helst rengøringsmiddel, der ikke har nogen uønskede bivirkninger hverken på aluminiumsrammen eller glasklemmerne.

Nødvendigt værktøj

Skruetrækkere (almindelig samt stjerne)
1 x 10 mm skrueogle.

Anmærkninger

Vi anbefaler, at De sørger for, at Deres hus-forsikring også dækker Deres drivhus. I tilfælde af storm, luk alle oplukkelige vinduer og døre. I tilfælde af kraftigt snefald, ryd drivhusets tag eller træf passende foranstaltninger til at under-støtte taget. Overhold alle byggevedtægter.

Notes

Før De begynder at samle Deres drivhus, kontroller venligst ved hjælp af indholds-listen, at samtlige dele er inkluderet. Tag alle mindre pakker ud af kassen for bedre at kunne identificere indholdet.

Det er vigtigt, at allerede åbnede pakker ikke blandes sammen.

I fald noget mangler, kontakt venligst Deres forhandler.

A Fundament

Sørg for at sokkelen er i vinkel og vandret. Til alle modeller findes en præfabrikeret sokkel af galvaniseret stål, som kan fås hos forhandlere. (På udsatte steder anbefaler vi, at man borer hul i bundskinnen og stålsokkelen og skruer dem sammen med bolte og møtrikker).

Hvis De ønsker at bygge et sten- eller betonfundament, følg da de dimensioner, der er angivet i sektion A. Fastgør lægter (29 x 18 mm) som vist og bor huller i fundamentet midt i hvert fag, idet De sørger for, at der er plads til at montere glasset. Anvend 50 mm skruer og rawlplugs.

NB. Alle illustrationer er set indvendigt fra undtagen de, som er betegnet XXX.

1 Gavl uden dør

- Læg delene på jorden og bolt dem løst sammen.
- Husk at skyde bolte i de lodrette sprosser for at kunne montere afstiver. Kontroller at rammen er i vinkel før sammenspænding.

2 Gavl med dør

- Læg delene på jorden som i gavl uden dør og bolt dem løst sammen. Sørg for at rammen er i vinkel før sammenspænding. Monter skydedørsskinnens bærejern (13067) til gavl og lodrette spær.
- Monter dørskinnen (13068) til skydedørsskinnens bærejern (13067) ved hjælp af bolte kun i de 2 udvendige huller. Sørg for at det midterste hul i (13068) sidder ud for det midterste hul i (13067), men monter ikke bolt heri endnu.
- Monter kroge (8698) på bærejern og lodrette spær som i G. Monter en lodret støtte (1761) til gavl I og dørskinne J.

3 Samling

- Monter nederste vandrette afstivere (13071 /13072/13076/13077/13078) og skråstivere (1755) til gavl K, idet De bruger afstiveren som midlertidig støtte til at holde gavlen.
- Monter bundskinne (1743/1737/13086/13087/13088) til gavlen som i L. Monter skråstiver (1755) løst til bundskinne som i M.
- Monter den anden gavl til vandret afstiver og bundskinne + en skråstiver.
- Gentag samme procedure i den anden side.
- Monter tagryg (13081/13082/13083/13084/13085) til gavle som vist i J.

- Monter øverste vandrette afstivere (13071/13072/13073/13074/13075) til begge gavle.

NB! 13076/13077/13078 er større og kraftigere end 13073/13074/13075.

4 Samling (fortsat)

- Monter spær (13069), husk at skyde bolte ind til vandrette afstivere og tagafstivere (13070).
- Sørg for at gennemgående afstivere er lige og beslut hvor vindue(r) skal være. Skyd så bolte i spær til montage af vindueskarm(e) (8615).
- Monter tagafstivere (13070) som vist i N.

5 Samling (fortsat)

- Monter vindueskarm(e) løst som vist i U og V. Den/de monteres først endeligt, når vindue(r) er isat.
- Monter tagets skråafstivere (13079).
- Løft drivhus op på sokkel. Sørg for at drivhuset er i vater og lod. Spænd alle bolte, men pas på ikke at overspænde.

6 Døre

- Skub dørglidere (12224) i dørbundskinner (1727) i enderne. Monter døre med selvskærende skruer (1106) som vist.
- Monter hjul på køreskinne (8611) med M5 bolte og møtrikker som vist i BB og monter dem på øverste dørskinner (8610) med M6 bolte og møtrikker som vist i CC.
- Skub pakning (333) i lodrette dørskinner (1753) som i DD og skær til i rette længde.
- Skyd dørlukker (780) ind på midten af lodret dørskinne (13091) og fastgør med clips (783) som i EE og FF.
- Monter højre dør på bundskinne, sørg for at dørglidere (12224) er monteret korrekt som vist i II. Skyd denne dør til højre side af bundskinne. Monter derefter dørstop (13092) ved hjælp af linsehoved skrue (1747) udefra og møtrik (681) indefra. Monter venstre dør på bundskinne og fastgør den anden lodrette støtte som vist i JJ og KK.

7 Tagvindue(r)

- Vælg enten 7A eller 7B (se forskellen i NN.) 7A for glas / poly op til 3,5 mm og 7B for 3,5-4,5 mm
- Monter sideskinner (1730) til topskinnen (1738).

- Monter bolte i sideskinner. Skub glas ind i side-skiner som vist MM.
- Monter nederste vinduesskinne til sideskinner.
- Check at rammen er i vinkel og spænd boltene. Skub vinduet/topskinnen ind fra enden af tag-ryggen til den ønskede position.
- Juster vindueskarm så den passer til vindue som vist i QQ.
- Monter udskyderstang på nederste vindues-skinne med skrue (402). Skub beskyttelses-hætte (8588) på udskyderstang (8616) på vindueskarm.

8 Montage af glas

- Vælg enten 8A eller 8B
- Monter rudepakning på alle spær som vist i SS og tilpas længde.
- Monter først glas i sider ved hjælp af clips (453).
- NB! Angående jalousivindue – se punkt 9 og 10.
- I taget færdigmonteres et felt ad gangen, benyt en stige eller buk.
- Anbring plastlister (710) på toppen af lodrette glas og monter akrylplader i plastlister (nr. 2).
- Tryk akrylpladerne ind til spær og fastgør med clips. NB! Clips skal monteres hen over plastliste (710).
- Monter en plastliste på toppen af akrylpladen. Monter en rude nr. 1 eller 3 i listen på akrylpladen og læg den ned på spær og monter med clips. I gavl benyttes plastlister (12467) til samling af glas.

Til slut

- Hvis De ønsker at gøre Deres drivhus helt tæt, anvend silikonemasse (ikke inkluderet) i alle samlinger.
- Påklæb snefydningsmærkat på tagrendeskinnen inde i drivhuset.
- Et stort udvalg af tilbehør, der passer til dette drivhus kan fås hos Deres forhandler, bl.a. ekstra vinduer og jalousivinduer.

A

1

2

3

4

5

6

7

8

VARNING

1. Skyddande glasögon, skor, handskar och huvudbonad skall **alltid** bäras vid hantering av glas. Vassa kanter kan vålla skador.
2. Trasigt glas utgör en risk. Städa undan det omgående och med försiktighet.
3. Om problem uppstår vid monteringen av glaset, kontakta återförsäljaren. **Använd inte våld.**

Viktigt

Innan monteringen påbörjas skall delarna kontrolleras mot detaljförteckningen. För att kunna identifiera delarna, skall de packas upp ur lädan.

Det är viktigt att öppnade paket inte blandas ihop. Saknas någon del kontakta återförsäljaren.

Placering

Välj en solig plats för växthuset med mesta möjliga solljus på taket. Välj en plats, som är skyddad mot vind så mycket som möjligt.

Erforderliga verktyg

Skruvmejslar (flat och kryss). En 10 mm hylsnyckel eller skiftnyckel.

Underhåll

För att hålla växthuset rent skall det då och då tvättas noga med en svag lösning av diskmedel. Glaset kan rengöras med ett mildt rengöringsmedel som inte skadar aluminiumstommen, t.ex såpa. Se till att övre och undre dörrglidprofilerna rengöres för att undvika slitage.

Anmärkningar

Vi rekommenderar att växthuset försäkras. Vid kraftigt blåst skall alla takluckor och dörrar stängas. Vid mycket snö skall denna avlägsnas från taket.

A

1

2

3

4

5

6

7

8

A Fundament

Kontrollera att fundamentet är i vinkel och vågrätt. Till samtliga modeller finns färdiga fundament i galvaniserat stål, som kan erhållas från återförsäljaren. På utsatta platser bör man borra hål i husets bottenprofil och fästa denna med bult och mutter i fundamentet. Om man gör ett eget fundament i sten eller betong skall dimensionerna angivna i avsnitt A användas. Lägg tryckimpregnerat virke (29x18 mm) som anvisat och borra hål i fundamentet i mitten på varje fack. Lämna utrymme för glasning och fäst med 50 mm skruvar och pluggar.

NOTERA ATT ALLA BILDER ÄR VISADE INIFRÅN VÄXTHUSET FÖRUTOM DE MÄRKTA XXX.

1 Gavel utan dörr

- Lägg ut alla delarna i bunten märkt "1" och fäst ihop dem löst. Glöm ej att föra in skruvar till de vågräta profilerna. Kontrollera att ramen är i vinkel och skruva åt lätt.

2 Gavel med dörr

- Lägg ut delarna i bunt "2" lika tidigare och fäst dem löst. Kontrollera att ramen är i vinkel. Fäst dörrskensstödet (13067) på de lodräta stolparna.
- Fäst dörrskena (13068) på (13067) med bult och mutter endast i de 2 yttre hälen. Se till att hålet i mitten på (13068) är mitt för hålet på (13067), men sätt ej i skruv o mutter ännu.
- Använd de 2 bultarna på (13067) och fäst vinkeljärnen (8698) på dessa enligt G. Fäst ett vertikalt dörrstöd (1761) på gavelprofilen **I** och på dörrskenan **J** med delar angivna i **I**.

3 Montering

- Montera den nedre vågräta stråvan (13071/13072/13076/13077/13078) och den diagonala stråvan 1755 på gaveln utan dörr **K**.
- Montera sedan bottenprofilen (1743/1737/13086/13087/13088) på gaveln lika **L**.
- Montera diagonalstråvan 1755 löst på bottenprofilen som **M**.
- Montera nu gaveln med dörr på den vågräta stråvan och bottenprofilen samt fäst en diagonalsträva (1755).
- Fäst taknocken (13081/13082/13083/13084/13085) på de båda gavlarna som i **J**.
- Fäst nu den övre vågräta stråvan (13071/13072/13073/13074/13075) på de båda gavlarna.

Notera att 13076,13077,13078 är större och kraftigare än 13073,13074,13075.

4 Långsidor

- Fäst de mellanliggande profilerna (13069) och kom ihåg att föra in extra skruv till (13070) och de vågräta stråvorna samt kontrollera att dessa är vågräta **R** **Q**.
- Bestäm var takluckorna skall sitta och för in extra bult till fönsterkarmen (8615).
- Montera nu takstöttorna (13070) **N**.

5 Taket

- Fäst fönsterkarmen,-arna (8615) löst som i **U** **V**.
- Montera diagonalstråvorna (13079) **W**.
- Lyft upp huset på sitt fundament och se till att huset är i vinkel och vågrätt.

6 Dörrar

- För in dörrstyrningarna (12224) i undre bottenprofilernas ändar (1727). Montera ihop dörrarna enligt bilderna med skruvar (1106).
- Fäst 2 hjul på vardera (8611) med M5 bultar som i **BB** och fäst sedan skenor på övre dörrprofilerna (8610) med M6 bult och mutter **CC**.
- För in gummipackning (333) i de yttre dörrprofilerna (1753) och klipp av till rätt längd **DD**.
- Skjut i dörrstängaren (780) som i **EE** till mitten av den vänstra dörrrens lodräta profil (13091) och fixera den med clipsen (783).
- Skjut på den högra dörren på dörrskena (13068) från väster och se till att dörrstyrningarna (12224) hamnar rätt på bottenprofilen enl II. Skjut denna dörr hela vägen till höger sida. Fäst nu dörrstoppet (13092) med osthuvade skruven (1747) från utsidan och muttern (681) på insidan. Skjut på den vänstra dörren och fäst nu det andra dörrstödet (13067) lika **JJ** och **KK** som tidigare.

7 Takluckor

- Se 7A vid glas/polykarbonat max 3,5 mm och B vid glas/polykarbonat 3,5-4,5 mm. Se skillnaden i **NN**.
- Montera båda sidoprofilerna (1730) på övre profilen (1738).
- Sätt i bult i ändarna på sidoskenorna (1730).
- För in glaset i sidoskenorna som i **MM** och se till att det kommer ända in i övre profilen (1738) **LL**.
- Fäst bottenprofilen (8632), kontrollera att ramen är rätvinklig och dra åt muttrarna.

- För in övre takluckeprofilen (1738) i taknocken från ena gaveln **OO** till önskad plats.
- Justera fönsterkarmarna (8615) så att luckan går att stänga och sluter tätt mot (8632). Montera fönsterhakar (8616) (2 per lucka) och armar enligt **QQ** **RR** eller sätt in automatiska fönsteröppnare om sådana finns.

8 Glasning

PLEASE NOTE SAFETY WARNING ABOVE

- 8A och 8B
- Fäst glaslist (411) på alla lodräta glasprofiler **SS** och klipp av till rätt längd.
- Glasa sidorna först, använd clips (453) för att spänna fast glaset. För jalusiventilation se noteringen angående glas nr 9 och 10.
- Glasa sedan taket en sektion i taget, använd om nödvändigt steg.
- Fäst plastlister (710) på övre delen av glaset nr 1 och montera fast plexiskivorna 2 i plastlisterna. Böj plexiskivorna försiktigt över växthuset och fäst vartefter med clips, sätt clips över listen (710).
- Fäst nu en (710) på övre delen av plexiskivan och för in en glasruta 1 eller 3 i (710) och fäst som förut med clips.
- På gavlarna används lister (12467) mellan glasskivorna.

Till sist

- Om ni önskar göra växthuset tätare kan man använda silikon (ej bifogat) i alla skarvar.
- **OBS!** Glas nr 9 och 10 passar i alla fält märkta @. Detta betyder att man kan montera ett jalusifönster i något av dessa fält. Jalusifönster ersätter glas nr 9.



ADVARSEL

1. Bruk alltid sikkerhetsbriller, -sko, -hansker samt hodebekledning når du arbeider med glass – skarpe kanter kan forårsake ulykker.
2. Knust glass er farlig. Rydd opp umiddelbart – kast med omtanke.
3. Dersom du får problemer ved glassmonteringen – anvend ikke muskelkraft, men vennligst kontakt forhandleren

Valg av posisjon

Velg et solrikt sted til ditt veksthus hvor det vil få mest mulig sol på taket.

Velg en posisjon med mest mulig le for vind.

Vedlikehold

For å holde veksthuset rent, bør du periodevis rengjøre det grundig med et mildt vaskemiddel. Glasset kan rengjøres med et hvilket som helst rengjøringsmiddel som ikke har noen uønsket bivirkning hverken på aluminiumsrammen eller glassklipsene.

Nødvendig verktøy

Skrutrekker (allminnelig samt stjerne)
1 x 10 mm fastnøkkel

Anmerkninger

Vi anbefaler at du sørger for at din husforsikring også dekker veksthuset. Ved tilfeller med sterk vind skal alle vinduer og dører lukkes forsvarlig. Ved tilfeller med kraftig snøfall, ryddes veksthusets tak eller passende foranstaltninger må foretas for å understøtte taket. Overhold alle byggevedtekter.

Viktig

Før du begynner å montere veksthuset, vennligst kontroller ved hjelp av innholds-listen at samtlige deler er inkludert.

Ta alle mindre pakker ut av kassen for bedre å kunne identifisere innholdet.
I fall noe mangler, vennligst kontakt forhandleren.

Det er viktig at allerede åpne pakker ikke blandes sammen.

A Fundament

Sørg for at sokkelen er i vinkel og vannrett. Til alle modeller finnes prefabrikkerte sokler av galvanisert stål, som kan kjøpes hos forhandlerne. (På utsatte steder anbefaler vi at man borer hull i bunnskinne og stålsokkelen og skrur dem sammen med bolter og muttere).

Hvis du ønsker å bygge et sten- eller betongfundament, følg da dimensjon-eringen som er angitt i seksjon A. Fest lekter (29 x 18 mm) som vist og bor hull i funda-mentet midt i hvert fag, samtidig som du må sørge for at det er plass til å montere glasset. Bruk 50 mm skruer og rawlplugg.

NB. Alle illustrasjoner er sett innvendig fra, unntatt dem som er merket **XXX**.

1 Gavl uten dør

- Legg delene på bakken og bolt dem løst sammen. Husk å legge bolter i de lodrette sprossene for å kunne montere avstivere. Kontroller at rammen er i vinkel før sammenskruing.

2 Gavl med dør

- Legg delene på bakken som i gavl uten dør og bolt dem løst sammen. Sørg for at rammen er i vinkel før sammenskruing. Monter skyvedørskinnens bæreejern (13067) til gavl og loddrette profiler.
- Monter dørskinnen (13068) til skyvedørskinnens bæreejern (13067). Benytt bolter kun i de 2 utvendige hullene. Sørg for at det midterste hullet i (13068) passer overens med det midterste hullet i (13067), men ikke monter bolten ennå.
- Monter kroker (8698) på bæreejern og loddrette profiler som i **G**. Monter en loddrett støtte (1761) til gavl **I** og dørskinne **U**.

3 Montering

- Monter nederste vannrette avstivere (13071/13072/13076/13077/13078) og skråstivere (1755) til gavl **K**, samtidig som du bruker avstiveren som midlertidig støtte til å holde gavlen.
- Monter bunnskinne (1743/1737/13086/13087/13088) til gavlen som i **L**. Monter skråstiver (1755) løst til bunnskinne som i **M**.
- Monter den andre gavlen til vannrett avstiver og bunnskinne + en skråstiver.
- Gjenta samme prosedyre på motsatt side.
- Monter takrygg (13081/13082/13083/13084/13085) til gavlen som vist i **J**.
- Monter øverste vannrette avstivere (13071/

13072/13073/13074/13075) til begge gavlene.

NB! 13076/13077/13078 er større og kraftigere enn 13073/13074/13075.

4 Montering (fortsett)

- Monter profiler (13069), husk å skyve bolter inn til vannrette avstivere og takavstivere (13070).
- Sørg for at gjennemgående avstivere er like og avgjør hvor vindue(r) skal være. Skyv så bolter i profiler til monteringen av vinduskarm(er) (8615). Monter takavstivere (13070) som vist i **N**.

5 Montering (fortsett)

- Monter vinduskarm(er) løst som vist i **U** og **V**. Den/de monteres først permanent når vindue(r) er satt inn. Monter takets skråavstivere (13079).
- Løft veksthuset opp på sokkelen. Sørg for at veksthuset er i vater og lodd. Trekk til alle bolter, men pass på at det ikke gjøres så hardt at aluminiumen gir etter.

6 Dører

- Skyv dørglidere (12224) i dørbunnskinne (1727) inn i endene. Monter dører med selvskjærende skruer (1106) som vist.
- Monter hjul på kjøreskinne (8611) med M5 bolter og muttere som vist i **BB** og monter dem på øverste dørskinner (8610) med M6 bolter og muttere som vist i **CC**.
- Skyv pakning (333) i loddrette dørskinner (1753) som i **DD** og kapp til i rett lengde.
- Skyv dørlukker (780) inn på midten av loddrett dørskinne (13091) og gjør fast med klips (783) som i **EE** og **FF**.
- Monter høyre dør på bunnskinne, sørg for at dørglidene (12224) er montert korrekt som vist i **II**. Skyv denne døren til høyre side av bunnskinne så langt den kommer. Monter deretter dørstopperen (13092) ved hjelp av skrue (1747) utenfra og mutter (681) innenfra. Monter venstre dør på bunnskinne og gjør fast den andre loddrette støtten som vist i **JJ** og **KK**.

7 Takvindue(r)

- Velg enten 7A eller 7B (se forskjellen i **NN**). 7A for glass/poly opp til 3,5 mm og 7B for 3,5-4,5 mm.
- Monter sideskinner (1730) til toppskinnen (1738).
- Monter bolter i sideskinner. Skyv glass inn i sideskinner som vist **MM**.

- Monter nederste vindusskinne til sideskinner.
- Sjekk at rammen er i vinkel og fest boltene. Skyv vinduet/toppskinne inn fra enden av tak-ryggen til den ønskede posisjon.
- Juster vinduskarm så den passer til vinduet som vist i **QQ**.
- Monter utskyverstang på nederste vindusskinne med skruer (402). Skyv beskyttelseshette (8588) på utskyverstang (8616) på vinduskarm.

8 Montering av glass

- 8A eller 8B
- Monter glasspakning på alle spor som vist i **SS** og tilpass lengden.
- Monter først glass i sider ved hjelp av klips (453).
- NB! Angående jalousivindu – se punkt 9 og 10.
- I taket ferdigmonteres et felt om gangen, benytt en stige eller bukk.
- Fest plastlister (710) på toppen av loddrette glass og monter akrylplater i plastlister (nr. 2).
- Trykk akrylplaterne inn til spor og fest med klips. NB! Klips skal monteres over plastlister (710).
- Monter en plastlist på toppen av akrylplaten. Monter en legg nr. 1 eller 3 i listen på akrylplaten og legg den ned på spor og monter med klips. I gavl benyttes plastlister (12467) til monteringen av glass.

Til slutt

- Hvis du ønsker å gjøre veksthuset helt tett, bruk silikonemasse (ikke inkludert) i alle monteringer.
- Kleb snørødningsmerket på takrenneskinne inne i veksthuset.
- Et stort utvalg av tilbehør som passer til dette veksthuset finnes hos forhandleren, bl.a. ekstra vinduer og jalousivinduer.

A

1

2

3

4

5

6

7

8

TURVALLISUUSOHJEET

- Käytä kasvihuonetta kootessasi aina suojalaseja, kenkiä, käsineitä ja suojapäähinettä – varo lasiruutujen teräviä reunoja.**
- Varo erityisesti rikkinäisiä lasinpaloja – jos lasi rikkoutuu, siivoa lasinsirpaleet pois välittömästi ja vie ne asianmukaiseen roskapisteeseen.**
- Jos lasien asennuksessa ilmenee vaikeuksia, tarkista asennusohjeet uudelleen. Ota tarvittaessa yhteyttä myyjäiliikkeeseen. Älkää yrittäkö panna laseja paikoilleen voimakkeinoin.**

Asennuspaikan valinta – tärkeää

Valitse kasvihuoneellesi aurinkoinen, mutta tuulelta suojattu paikka. Sulje kasvihuoneen ovet ja tuuletusluukut tuulisella säällä. Puhdista katto raskaasta lumikuormasta – harkitse myös tarvittaessa erillisen tukirakenteen rakentamista. Ota huomioon myös paikkakuntasi kaavoitusmääräykset.

Tarvittavat työkalut

Ruuvitaltta (uraruuvi ja –ristipää). 10 mm kiintolenkkiävin.

Kokoamisesta – tärkeää

Tarkista ennen kokoamisen aloittamista, että kaikki osaluettelossa mainitut osat ovat mukana pakkauksessa. Varo sekoittamasta niputettuja osia keskenään. Ota myyjäiliikkeeseen yhteyttä, jos toimituksesta puuttuu osia.

Huolto ja ylläpito

Puhdista kasvihuone tarvittaessa miedolla pesuaineliuksella. Lasit voidaan puhdistaa millä tahansa puhdistusaineella, joka ei vahingoita alumiini-

tai akryyliosia tai lasitusliittimiä. Puhdista ylä- ja alaovikiskot säännöllisesti.

Muuta

Säilytä nämä ohjeet myöhemmä käyttöä varten. Harkitse kasvihuoneesi vakuuttamista.

A Perustus

Varmista, että alusta on tukeva, suora ja tasainen. Kasvihuoneeseen on saatavilla lisävarusteena terässokkeli (suosittelemme kasvihuoneen pulttaamista sokkeliin).

Jos rakennat tiili tai sementtiperustuksen, tee se kohdassa A mainittujen mittojen mukaisesti. Asenna puulistat (29 x 18 mm) kuvan mukaisesti ja kiinnitä kynnyksilistat keskiosistaan niihin no. 12 x 50 mm ruuvein ja tulpiin. Poraa kiinnitysreiät, huomioi lasin tarvitsema tila.

Huom: kaikki kuvat ovat katsottuna kasvihuoneen sisältä päin, paitsi ”mustalla pohjalla valkoisin kirjaimin” XXX merkityt.

1 Oveton päätyseinä

- Aseta osat maahan ja pulttaa ne löyhästi toisiinsa. Muista asettaa tarvittava määrä pultteja jokaiseen pystylasituslistaan vaakalistan kiinnitystä varten. Varmista, että runko on suorakulmainen ennen pulttien kiristystä.

2 Ovipäätyseinä

- Aseta osat maahan ja pulttaa ne löyhästi toisiinsa. Varmista, että runko on suorakulmainen ennen pulttien kiristystä. Asenna ovikiskotuki (13067).
- Ovikisko (13068) asennetaan ovikiskotukeen (13067) käyttäen pultteja ainoastaan kahdessa ulommaisessa reiässä. Varmista, että keskireikä osassa (13068) on linjassa osan (13067) keskireiän kanssa, tässä vaiheessa ei vielä kiinnitetä pultteja keskireikiin.
- Kahden ulommaisimman pultin ja ruuvien avulla asennetaan kannakkeet (8696) ovikiskotukeen. Varmista, että kannakkeen koukku asettuu pystysuorassa olevaan lasituslistaan [G]. Asenna pystysuora ovikiskotuki (1761) päätyseinän runkoon [I] ja ovikiskoon [J].

3 Pääasennus

- Pultita alempi räystäslista (13071/13072/13076/13077/13078) ja vinotuki (1755) päätyseinään, kuten kohdassa [K] käyttäen räystäslistaa väliaikaisena tukena pitääksesi päätyseinän pystyssä.
- Pultita alavulista (1743/1737/13086/13087/13088) samaan päätyseinään kuten kohdassa [L]. Vinotuen (1755) irti oleva alapää pultataan nyt löyhästi alavulistaan kuten kohdassa [M].
- Näillä tehdyillä toimenpiteillä päätyseinä pysyy pystyssä. Kiinnitä räystäslista ja alavulista toiseen päätyseinään ja aseta vinotuki paikalleen.
- Asenna nyt toisen sivun räystäslista ja alavulista sekä vinotuet.
- Pultita kattoharja (13081/13082/13083/13084/13085) päätyseinään kuten kohdassa [J].
- Pultita ylemmät räystäslistat (13071/13072/

13073/13074/13075) päätyseiniin.

Huom! 13076/13077/13078 ovat suurempia ja paksumpia kuin 13073/13074/13075.

4 Asennus jatkuu

- Asenna lasituskehikot (13069), muista liu'uttaa riittävä määrä pultteja lasituskehikkoihin kiinnittäaksesi räystäslista- ja kattotuet (13070). Päätä mihin sijoitat kattotuuletusluukut ja lisää ylimääräisiä pultteja lasituskehikon liukuihin asentaaksesi kattotuuletusluukun alalistan (8615).
- Varmista, että ylä- ja alaräystästuet ovat suorat ja samassa tasossa.
- Nyt voit asentaa kattotuet (13070) kuten kohdassa [N].

5 Asennus jatkuu

- Asenna kattotuuletusluukun alalistat kuten kohdassa [U] ja [V]. Jätä pultit vielä löysälle kunnes asennat luukun.
- Asenna kattotuet (13079).
- Siirrä koottu runko valmisteltuun pohjakehikkoon.
- Varmista viimeistään nyt, että runko on ehdottoman suora ja ristimitassa sekä seinät pystysuorassa. Kiristä kaikki pultit, varo kiristämästä liikaa, jottei alumiiniset pultit ja mutterit vaurioidui.

6 Doors

- Työnnä oviliu'ut (12224) ovien pohjakiskojen (1727) pätyihin. Kokoa ovi kuten pääkuvassa itseporausavulla ruuveilla (1106).
- Asenna kaksi pyörää kumpaankin pyöräkoteloon (8611) käyttäen M5 muttereita ja pultteja kuten kohdassa [BB] ja asenna nämä osat oven yläkiskoon (8610) käyttäen M6 muttereita ja pultteja kuten kohdassa [CC].
- Asenna ovitiivistet (333) ulompiin ovikiskoihin (1753) kuten kohdassa [DD] ja katkaise sopivan pituisiksi.
- Pujota oven vedin (780) kuten kohdassa [EE] keskelle pystysuoraa kiskoa (13091) ja asenna paikalleen kahdella kiinnitysklipsillä (783).
- Asenna oikeanpuoleinen ovi paikalleen ovikiskoihin varmistaen, että alaliu'ut (12224) ovat oikeilla paikoillaan alalistalla kuten kohdassa [II]. Liu'uta tämä ovi oikeanpuoleiseen reunaan. Asenna tämän jälkeen ovenpysäyttimet (13092) käyttäen ruuveja (1747) ulkoapäin ja muttereita (681) sisältäpäin.
- Asenna vasenpuoleinen ovi paikalleen ovikiskoihin ja asenna toinen ovikiskotuki (1761) päätyseinän runkoon [JJ] ja ovikiskoon [KK].

7 Kattoluukut

- Käytä joko 7A tai 7B ohjetta (huomaa ero kohdassa [NN]). 7A ohje on tarkoitettu 3,5 mm paksuille tai ohuemmille

laseille ja 7B ohje 3,5mm – 4,5mm paksuille laselle.

- Pulttaa molemmat sivureunat (1730) kattoluukun saranareunaan (1738).
- Sovita pultit molempien sivureunojen alaosaan.
- Liu'uta lasi sivureunoihin kuten kohdassa [MM].
- Asenna kattoluukun alareuna paikalleen
- Tarkista, että runko on ristimitassa ja kiristä pultit.
- Liu'uta kattoluukun saranareuna harjapalkkiin ja siirrä haluttuun kohtaan.
- Säädä kattoluukun alareuna kuten kohdassa [QQ].
- Asenna kattoluukun avaaja kattoluukun alareunaan ruuveilla (402).
- Kiinnitä kuminen suojuus (8588) kattoluukun avaajaan (8617).
- Kiinnitä kaksi koukkuja (8616) luukun alakarmiin (8615).

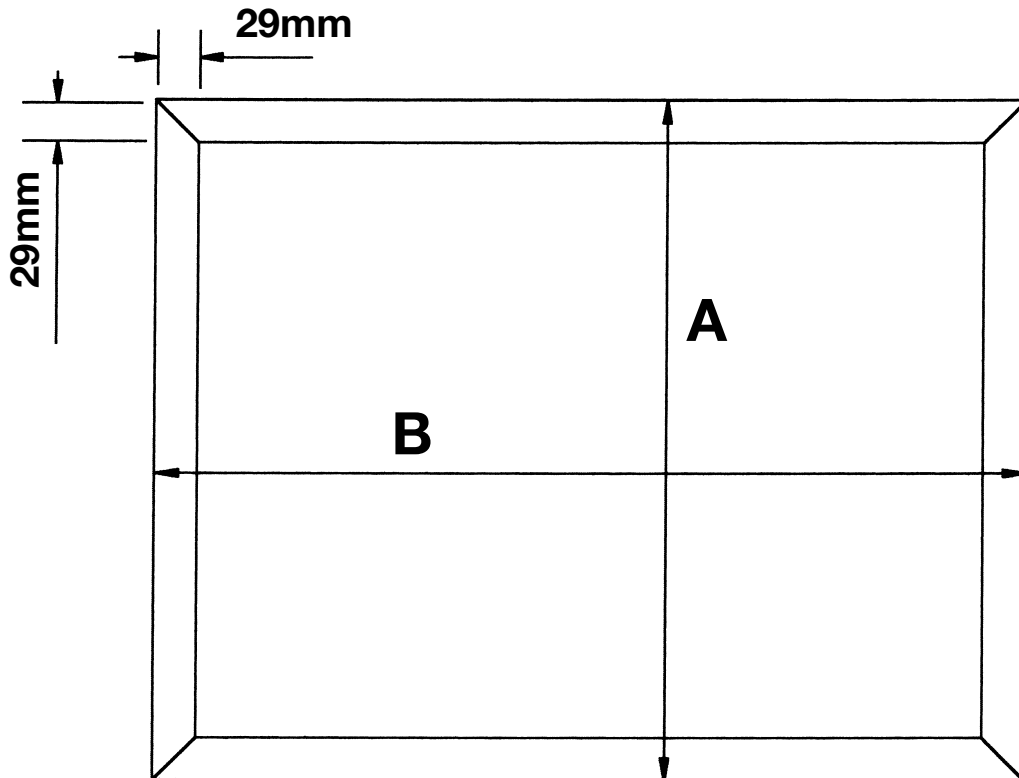
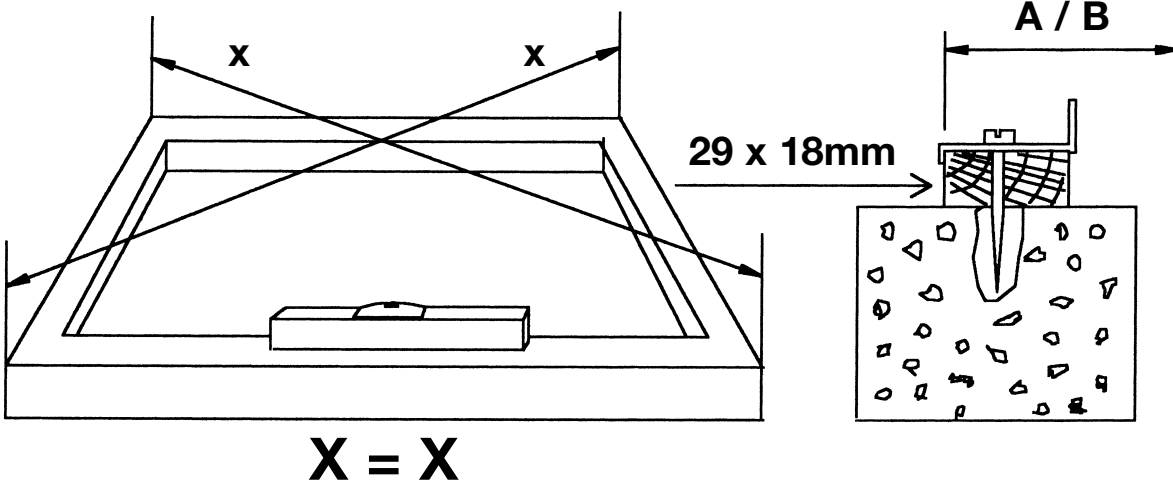
8 Lasitus

HUOMIOI TURVALLISUUSOHJE YLLÄ

- 8A tai 8B
- Asenna lasitusnauhat kaikkiin lasitusreunoihin [SS] ja katkaise sopivan pituiseksi.
- Lasita ensiksi sivuseinät käyttäen lasin jousipidikkeitä (453) ja kannatuspidikkeitä (458).
- Katso huomautus kuvitetusta ohjeesta, kun asennat lisävarusteena saatavan seinätuuletusluukun.
- Lasita katto yksi välikkō kerrallaan niin, että sinulla on esteetön pääsy viereiseltä välikkōltä. Käytä tarvittaessa tikkaita.
- Lisää muoviset liitoskappaleet (710) pystysuorien ruutujen yläreunaan, ja liitä akryylilevyt (No.2) liitoskappaleeseen.
- Aseta akryylilevyt lasitusreunoille ja kiinnitä lasitusjousilla (453). Laita liitoskappaleen (710) kohdalle aina myös lasitusjousi (453).
- Asenna toiset liitoskappaleet (710) akryylilevyjen yläreunaan.
- Aseta lasiruutu nro 1 tai nro 3 lasitusreunoille ja yhdistä akryylilevyyn
- Viimeistelee akryylilevyn kaareva osa klipsikiinnityksellä paikoilleen ja seuraavaksi kiinnitä klipseillä kattoruudut lopullisille paikoilleen.
- Päätyseinien lastuksesta on ohje kuvallisella sivulla

Viimeistely

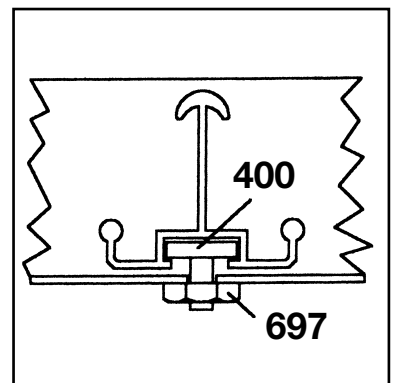
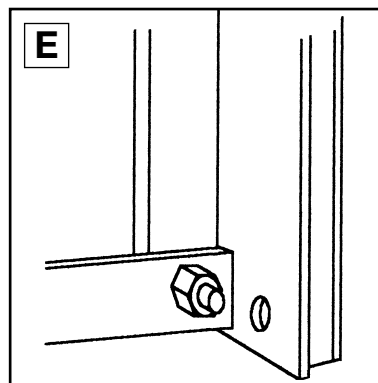
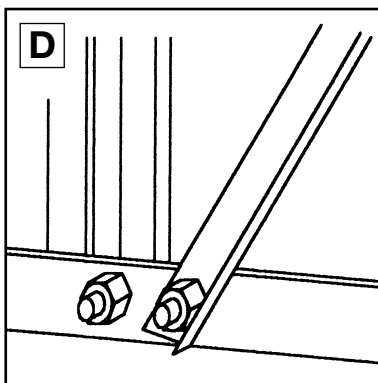
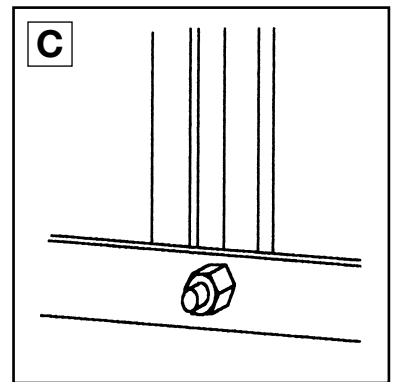
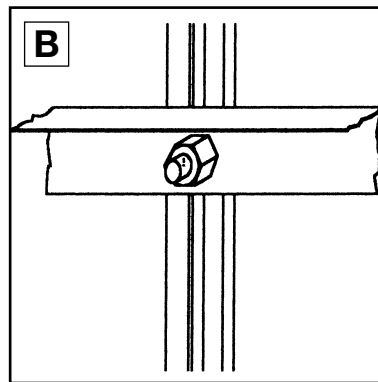
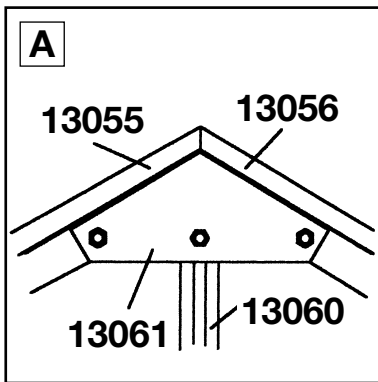
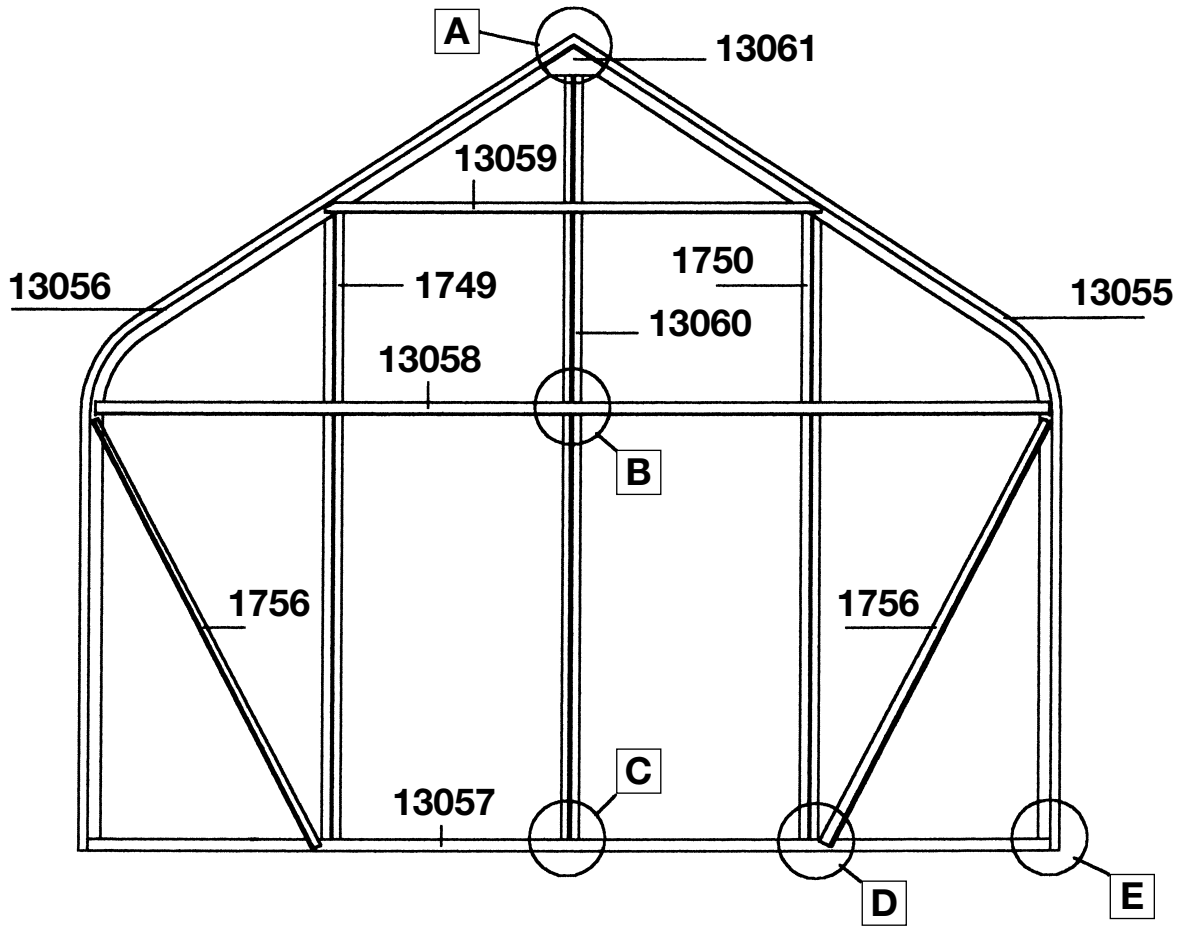
- Jos haluat tiivistää kasvihuoneesi, käytä silikonia (ei mukana) saumojen tiivistykseen.
- Kiinnitä ”Snow Clearance” varoitustarra sopivaan paikkaan muistuttamaan lumen poistosta.
- Kasvihuoneeseesi on saatavilla runsaasti lisävarusteita – tiedustele kauppialtasi. Muun muassa lisäkattoluukkuja, seinätuuletussäleikköjä ja automaattisia avaajia edellä mainittuihin.

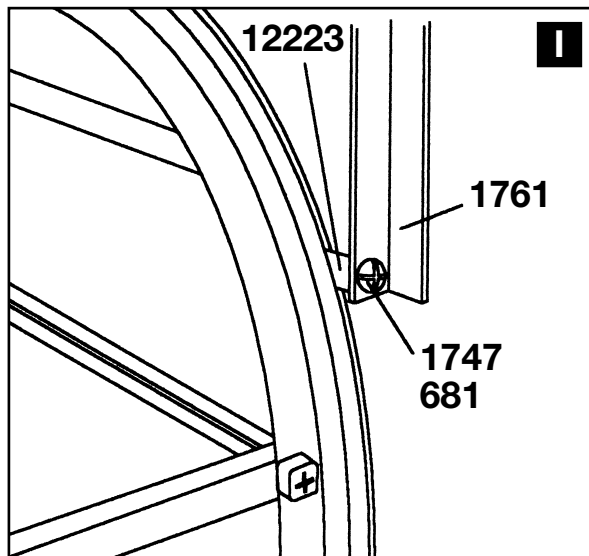
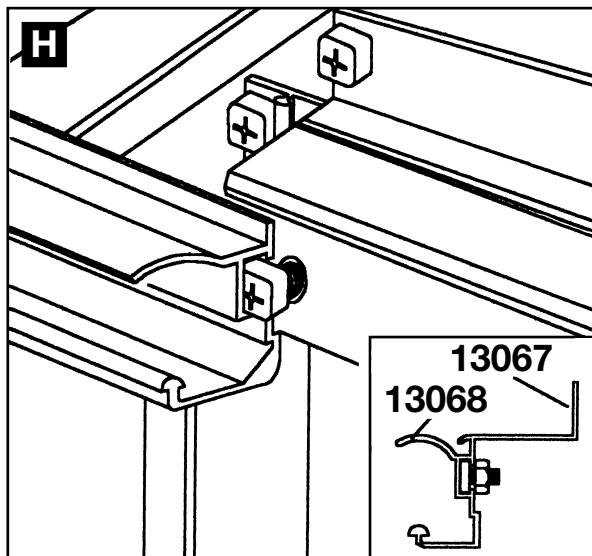
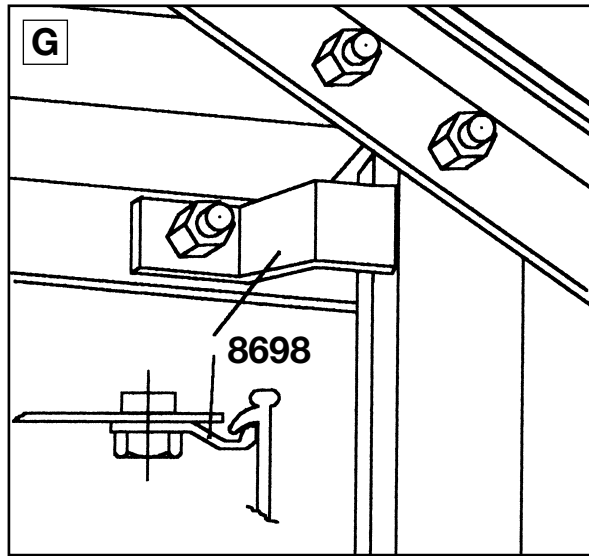
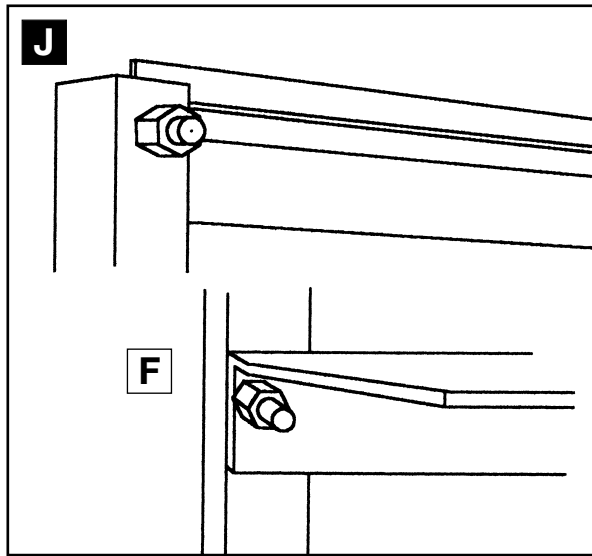
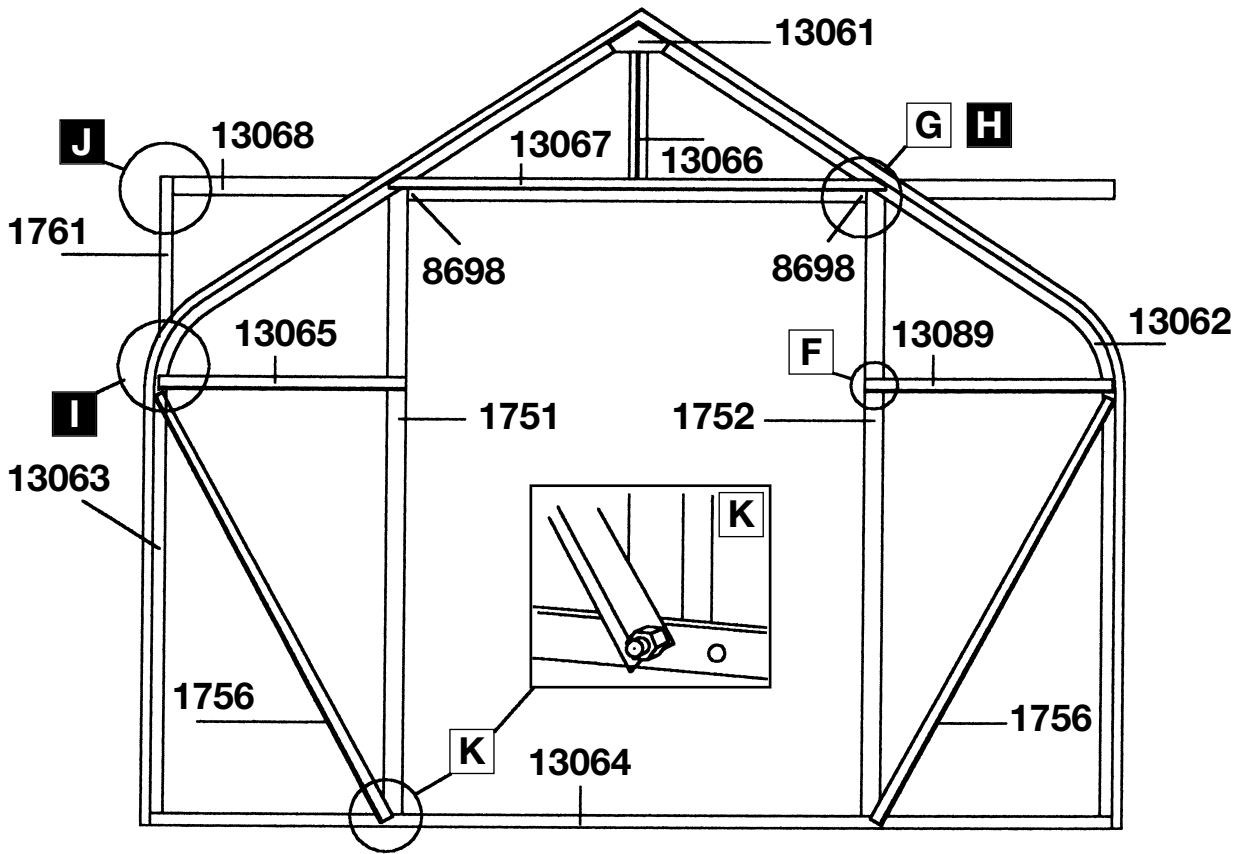
A

	68	88	108	128	148
A	2542	2542	2542	2542	2542
B	1920	2542	3164	3786	4408

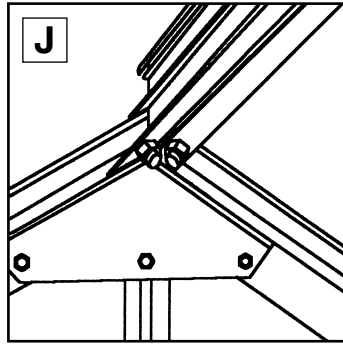
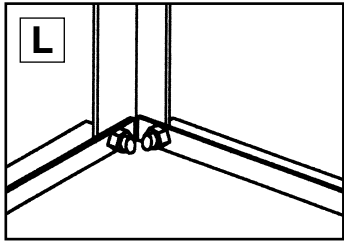
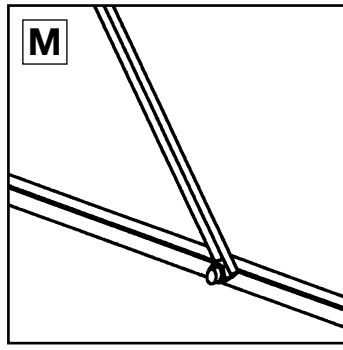
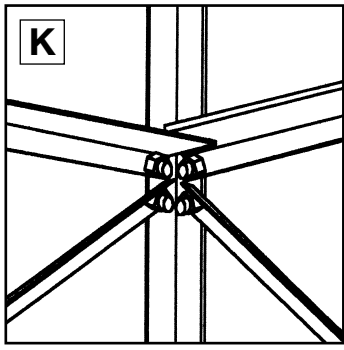
ALL DIMENSIONS IN MILLIMETRES

1

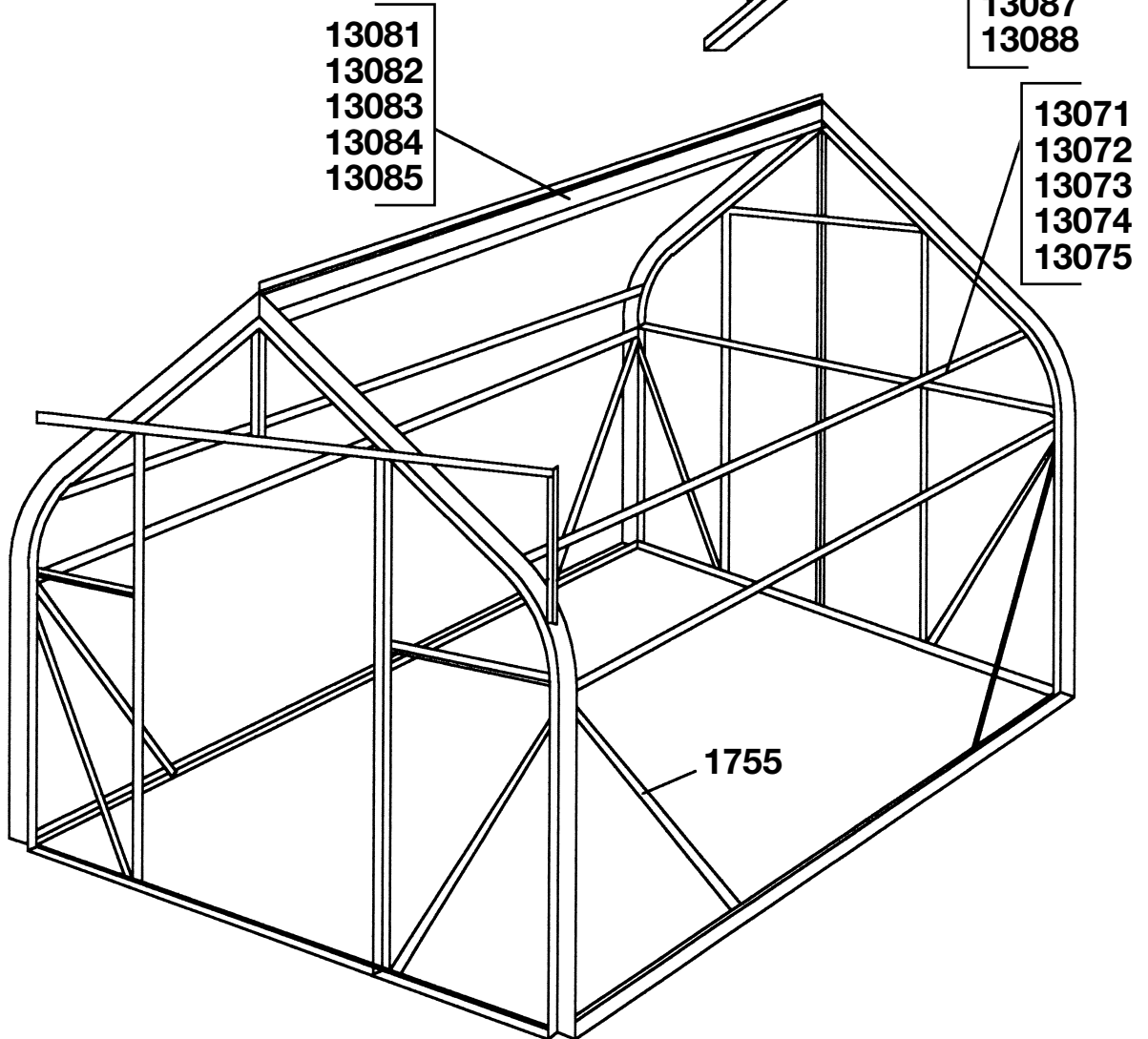
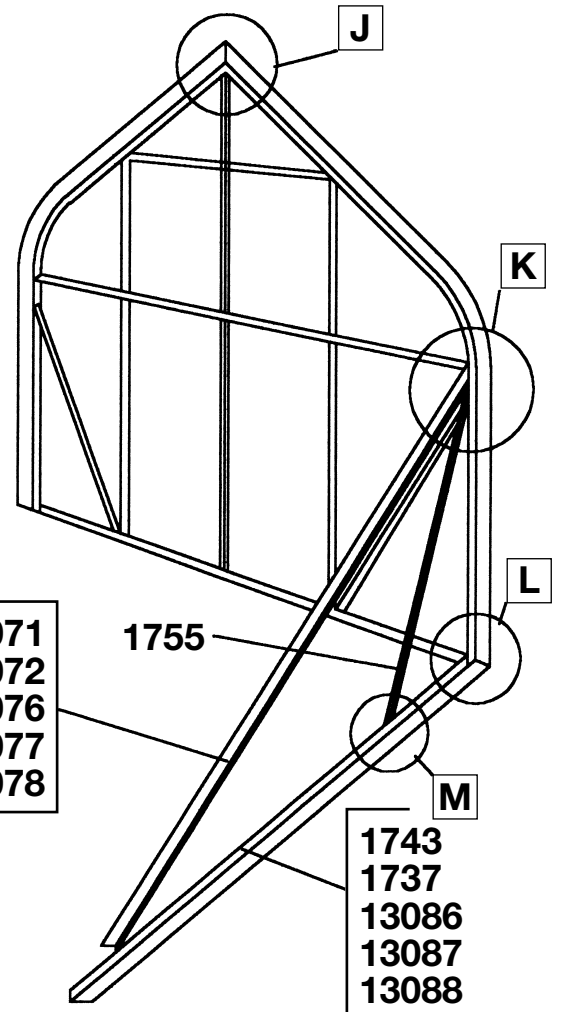


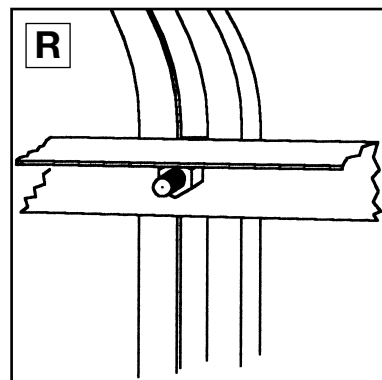
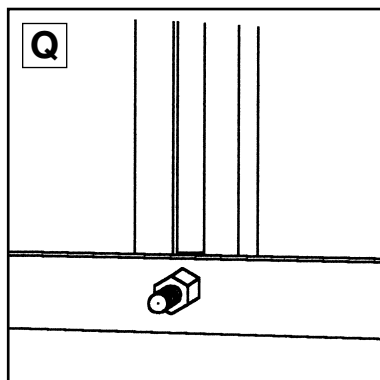
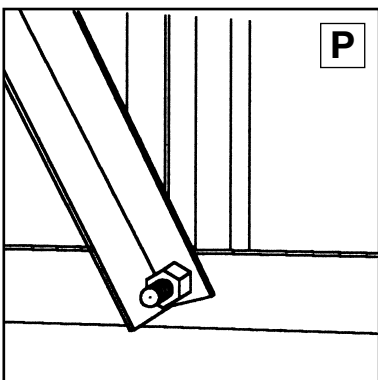
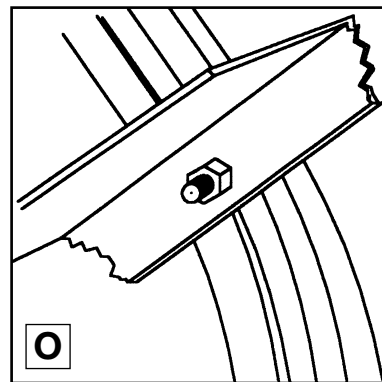
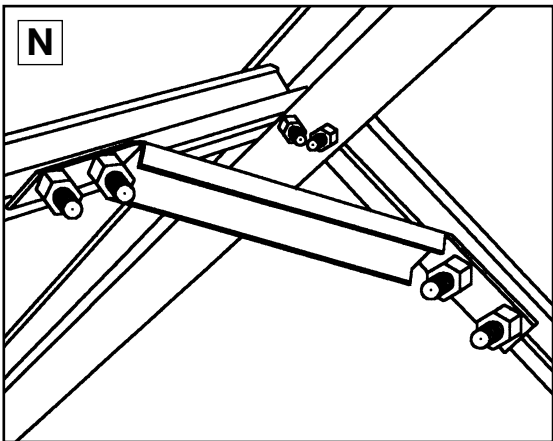
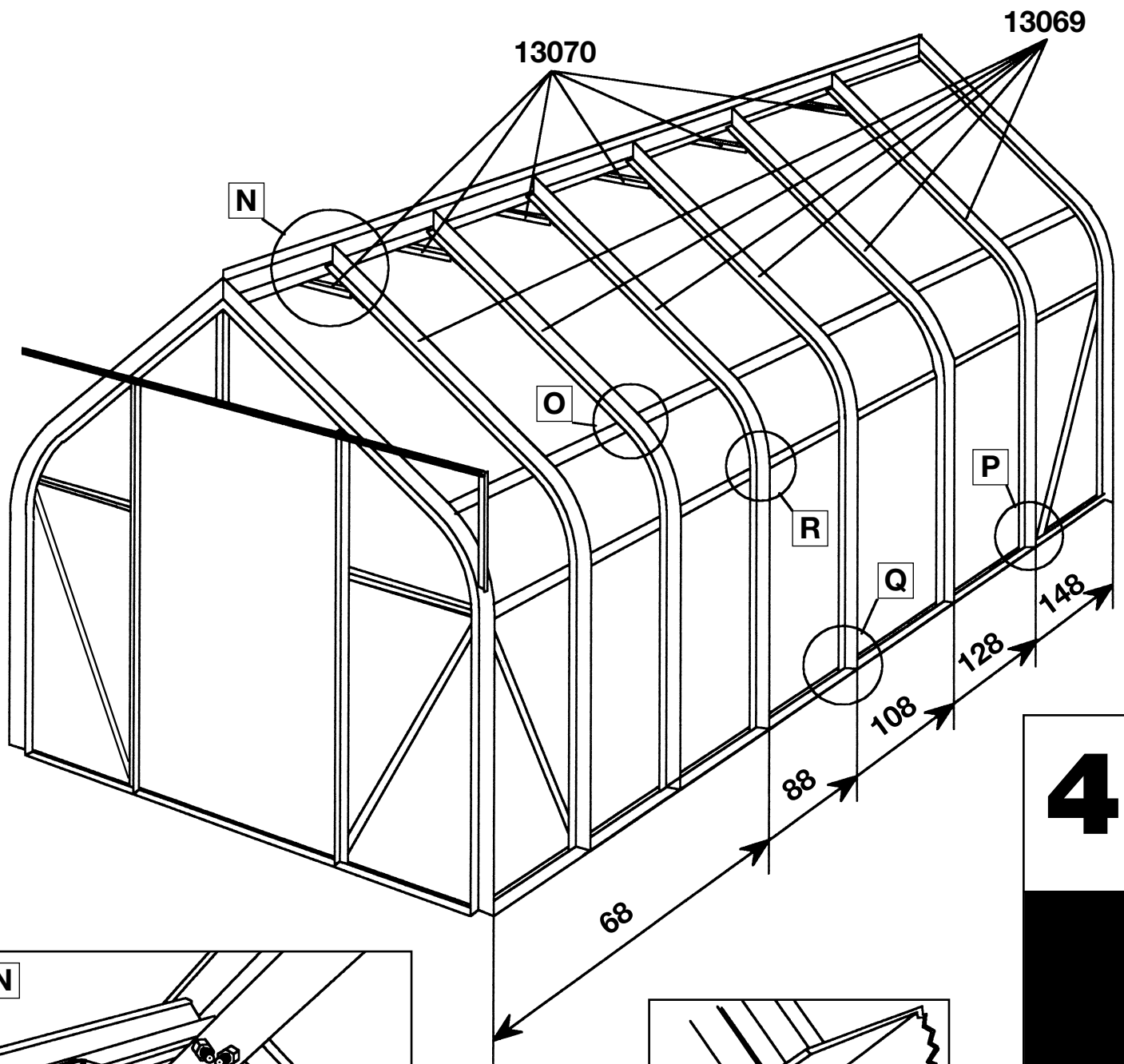


2

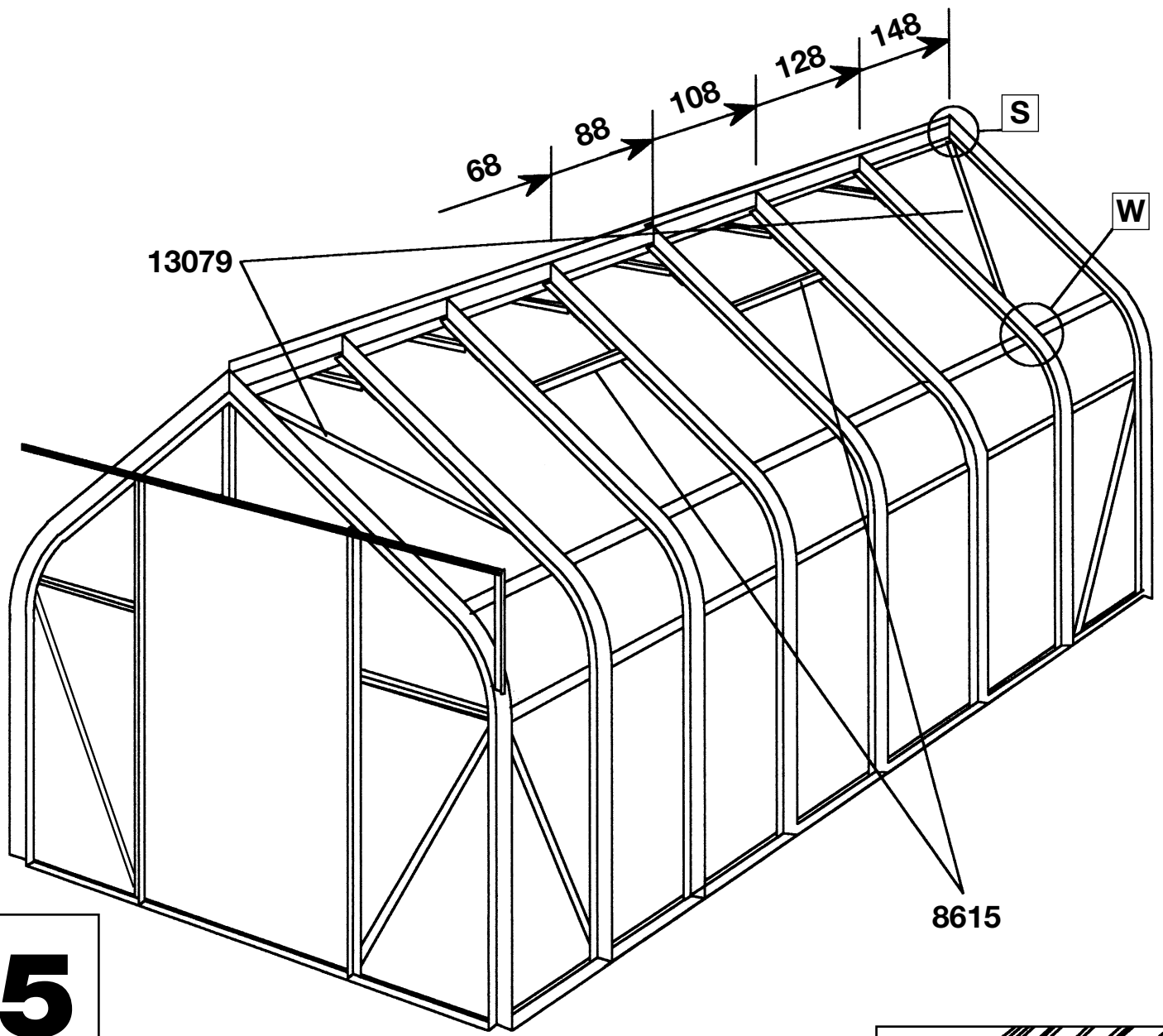


3

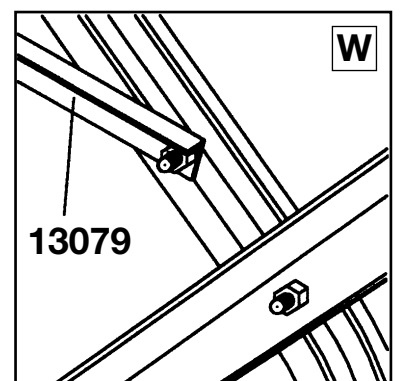
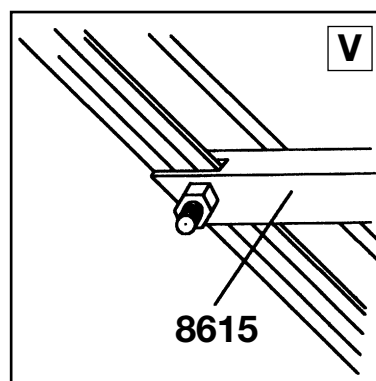
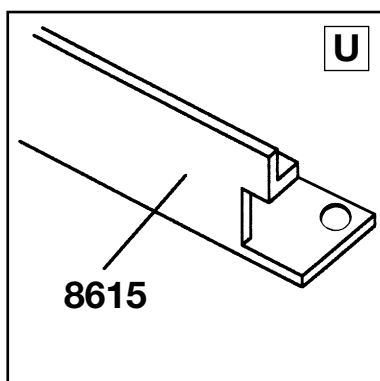
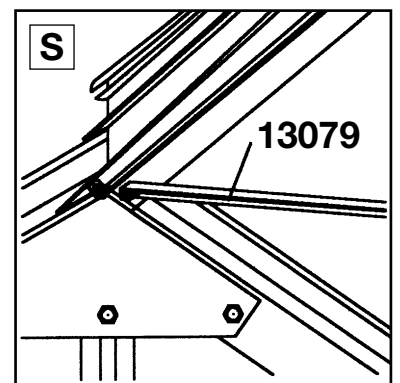


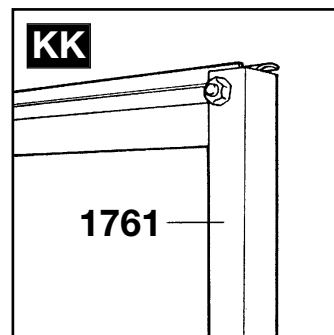
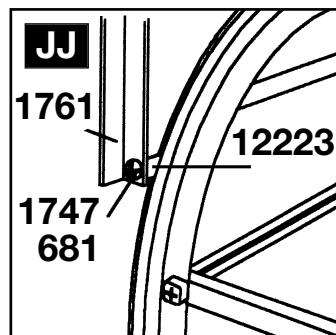
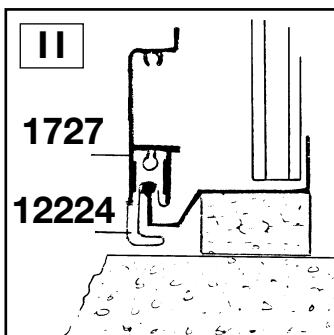
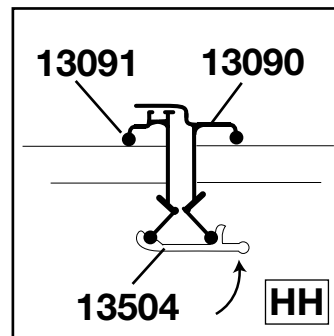
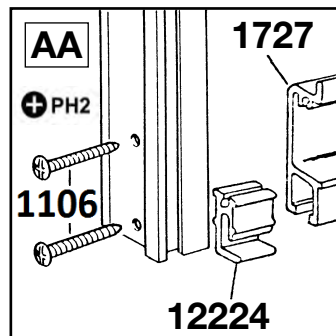
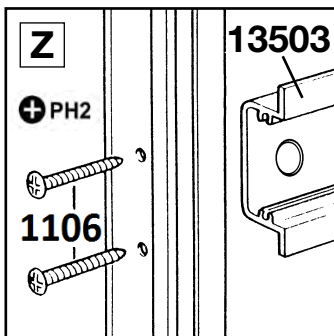
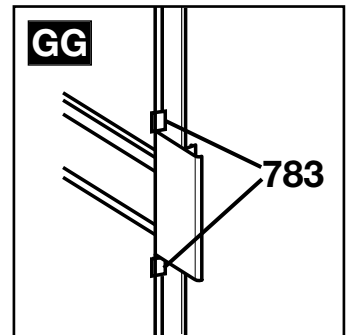
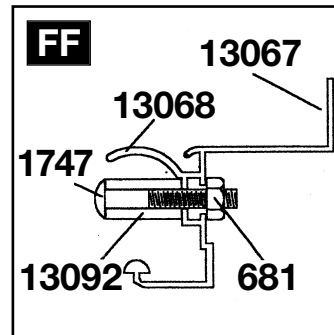
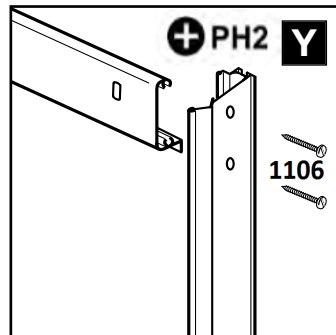
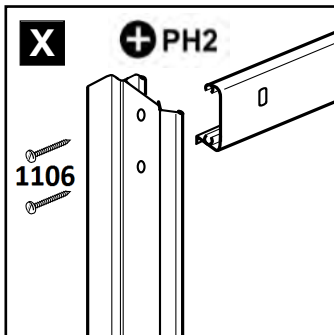
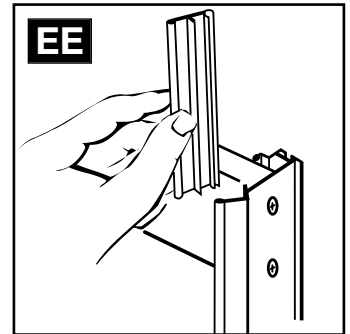
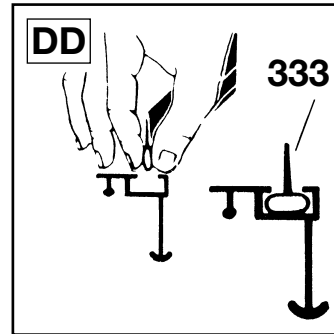
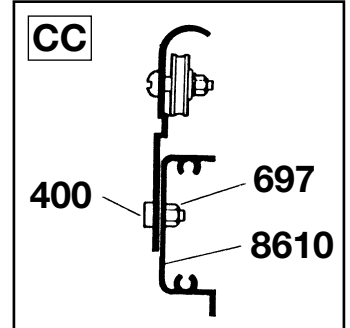
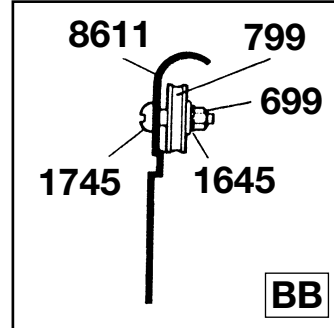
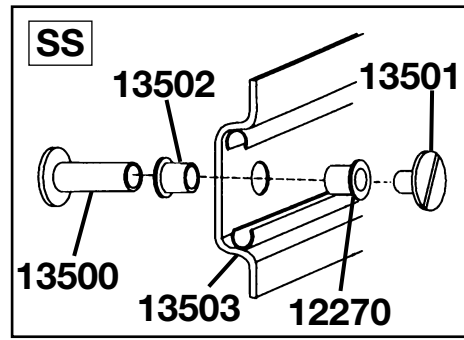
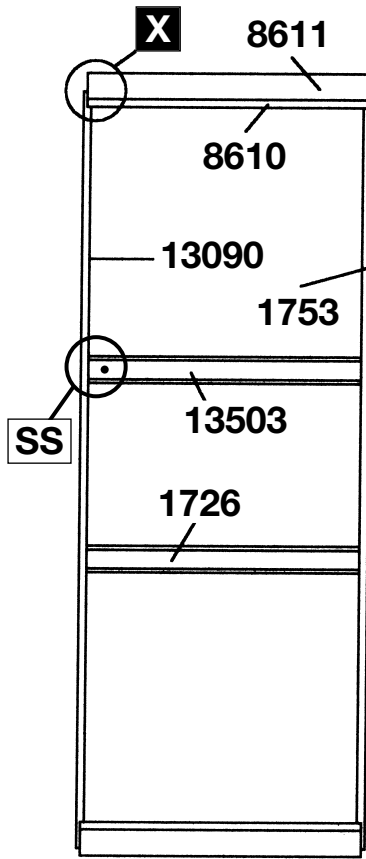
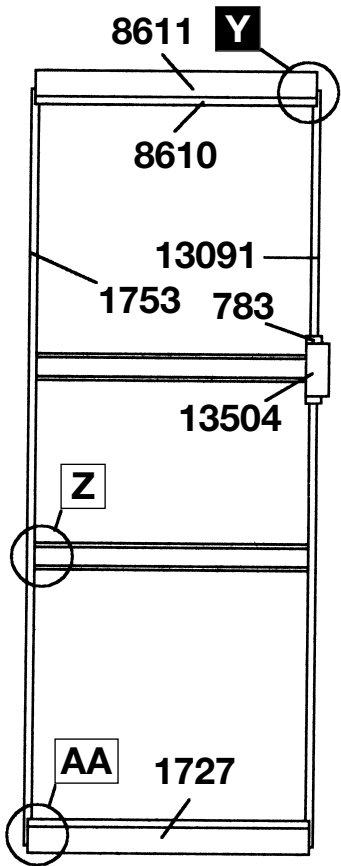


4



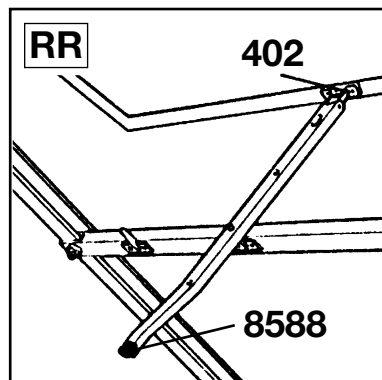
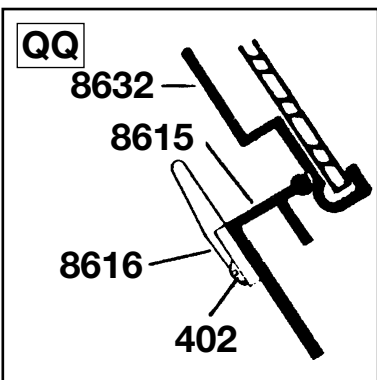
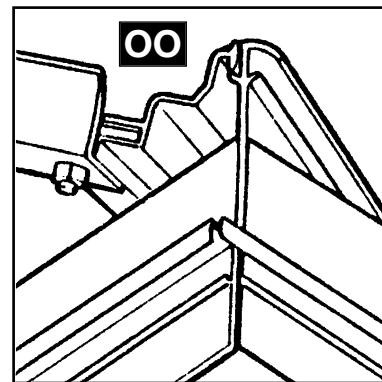
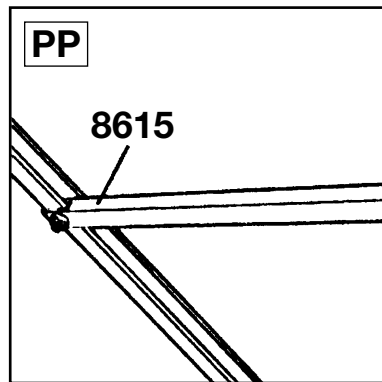
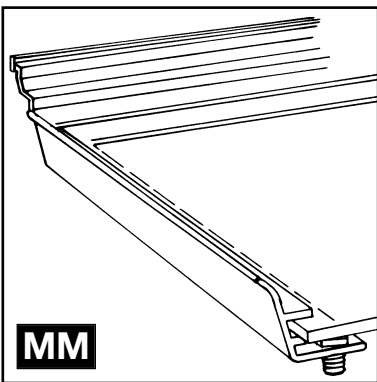
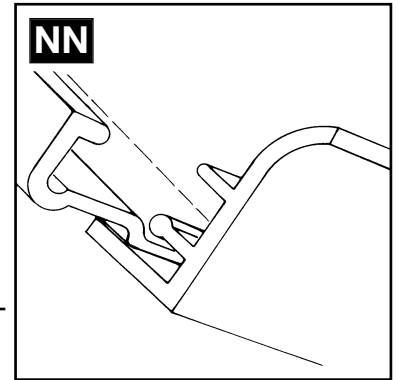
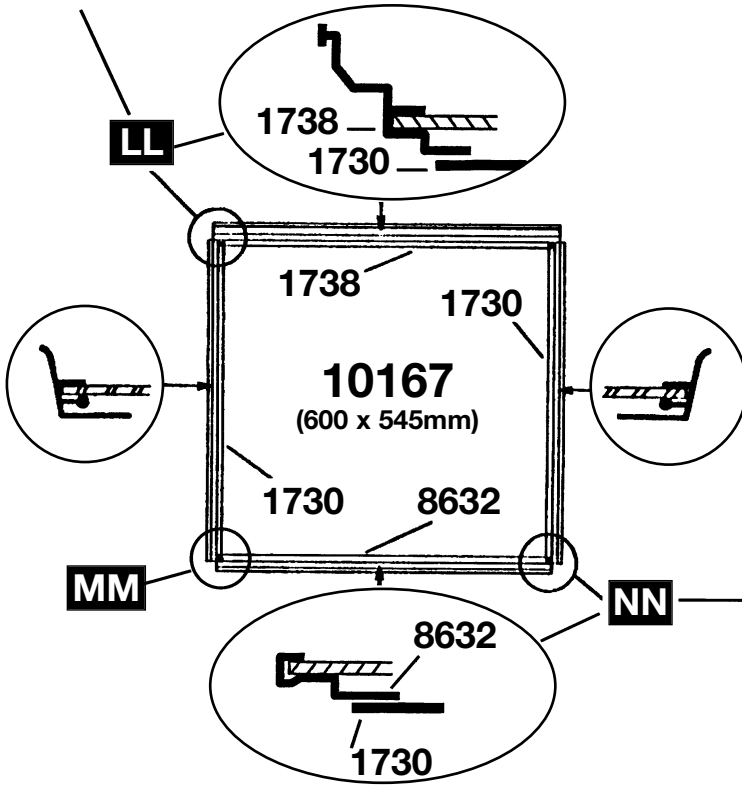
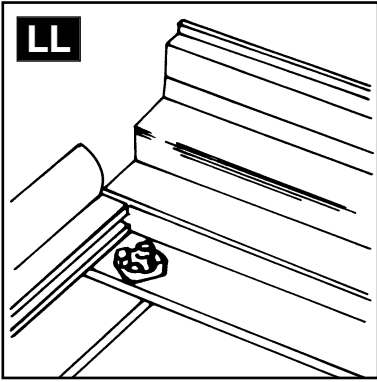
5



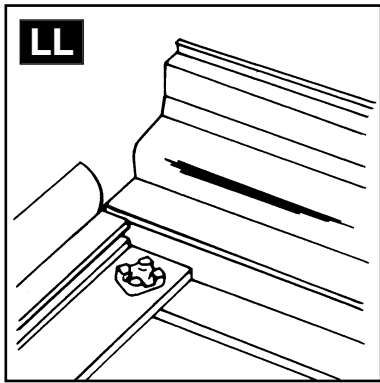


6

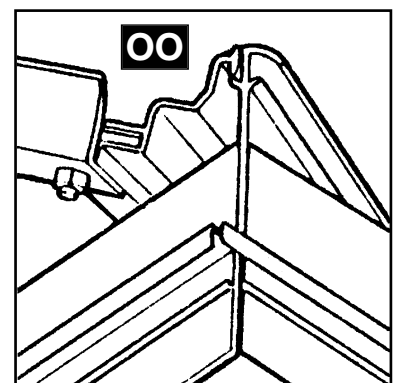
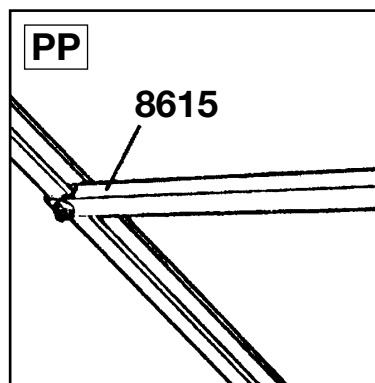
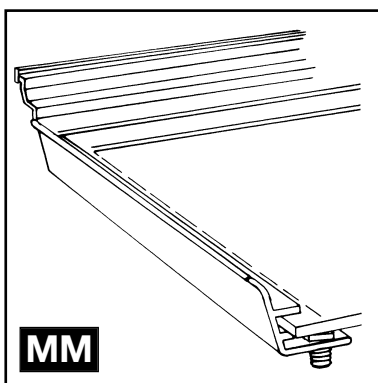
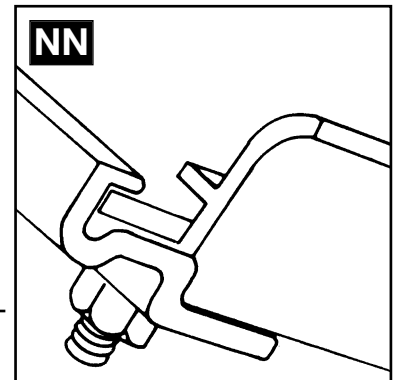
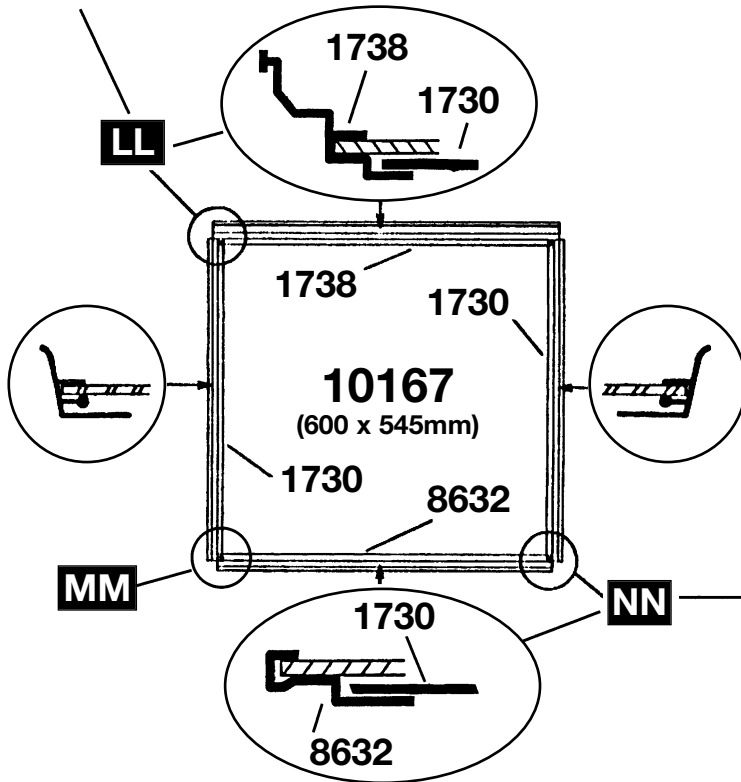
Assembly method for glazing materials from 3.5mm to 4.5mm thick.
 Montagemethode bei Glasstärken zwischen 3,5 mm und 4,5 mm.
 Schéma de montage pour vitrage de 3.5 mm à 4.5 mm d'épaisseur.
 Assemblage methode voor beglazingsmateriaal van 3,5 tot 4,5 mm dikte.
 Schema di montaggio per vetri di spessore da 3,5 mm a 4,5 mm.



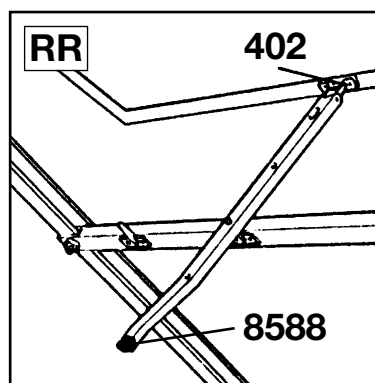
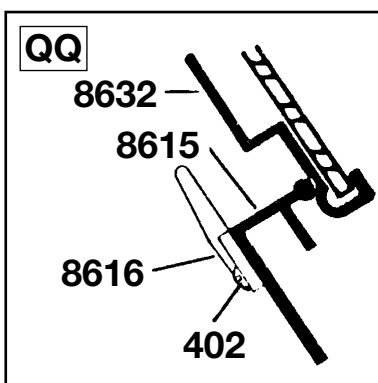
7
B

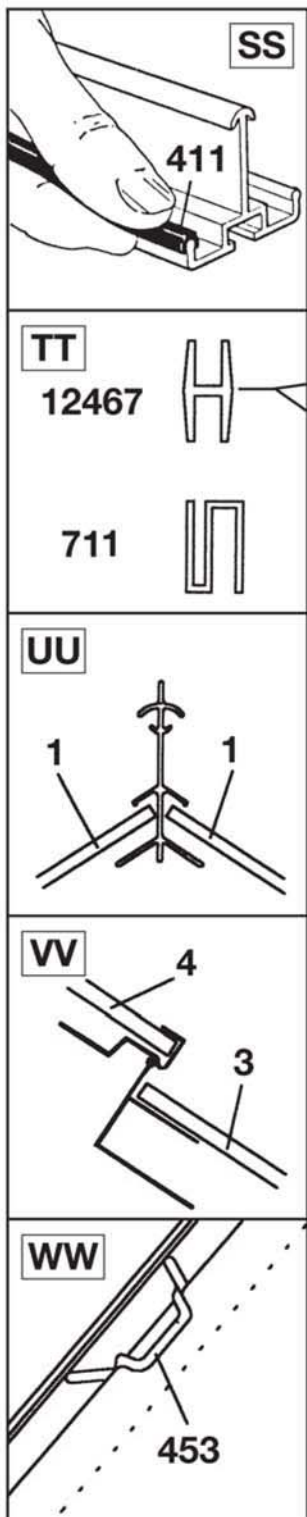


Assembly method for glazing materials up to 3.5mm thick.
 Montagemethode bei Glasstärken bis 3,5 mm.
 Schéma de montage pour vitrage jusqu'à 3.5 mm d'épaisseur.
 Assemblage methode voor beglazingsmateriaal tot 3,5 mm dikte.
 Schema di montaggio per vetri di spessore fino a 3,5 mm.



7
A





NOTE: Fit glass Nos 9 and 10 into any position marked @. This will facilitate fitting an optional louvre. Louvre replaces glass No. 9.

ACHTUNG: Montieren Sie an einer Stelle, die mit @ gekennzeichnet ist, anstelle der Scheibe Nr. 1, 2 Scheiben Nr. 10 und 1 Scheibe Nr. 9. Damit haben Sie die Möglichkeit, später an dieser Stelle 1 Lamellenfenster zu montieren. Hierbei ersetzt das Lamellenfenster die Scheibe Nr. 9.

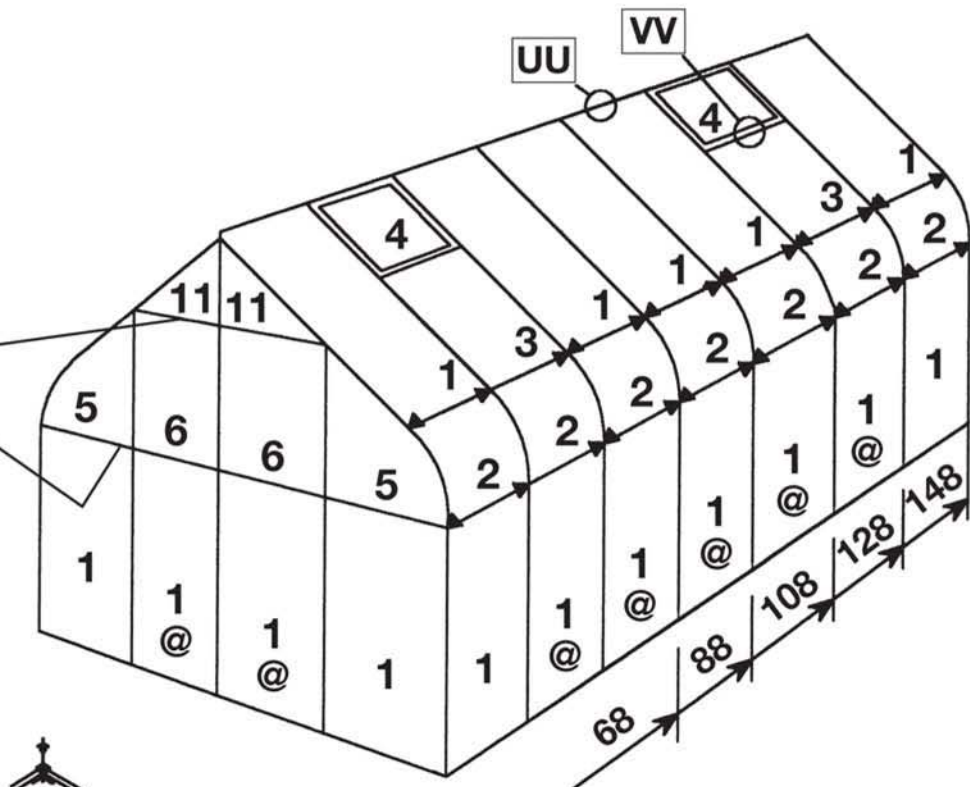
NOTE: Pour poser un aérateur latéral (jalousie en option), vous devez utiliser les verres 9 et 10 sur une des positions indiquée @. L'aérateur remplace le verre 9.

N.B. breng glas nrs. 9 en 10 op de @ gemerkte positie aan. Dit i.v.m. een optioneel louvreraam. Het louvreraam vervangt glas nr. 9.

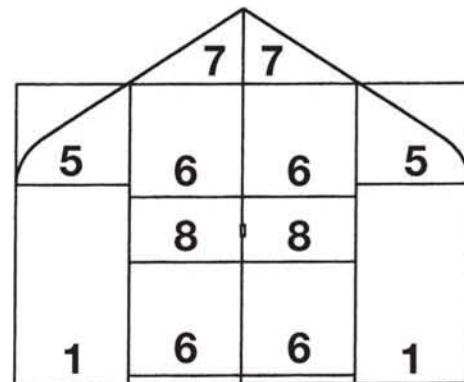
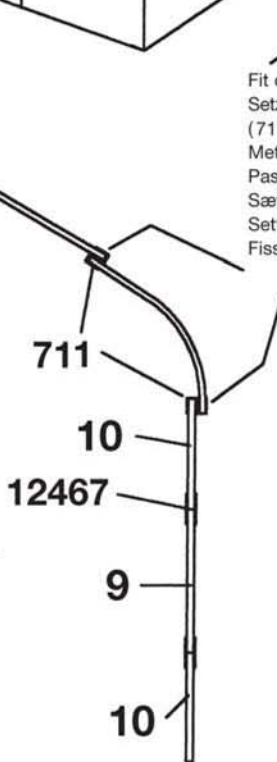
NB! Glas nr. 9 og 10 passer i alle felter markeret @. Dette betyder, at man kan anbringe et jalousi-vindue i hvilket som helst af felterne. Jalousivinduer erstatter glas nr. 9.

NB! Glass nr. 9 og 10 passer i alle felt markert @. Dette betyr at man kan sette inn et jalousivindu i hvilket som helst av feltene. Jalousivinduer erstatter glass nr. 9.

NOTA: Montare i vetri codificati con il 9 ed il 10 in una qualsiasi delle posizioni marcate con @. Permetterà di sostituire il vetro 9 con una presa d'aria Louvre.

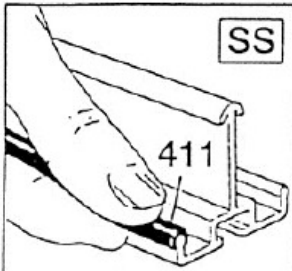


Fit one Code 453 over Code 711 as shown by
 Setzen Sie jeweils 1 Glasfederklammer (453) auf das Kunststoffprofil (711) wie in der nebenstehenden Abbildung gezeigt.
 Mettre un clips 453 au dessus de la barrette 711.
 Pas een 453 strip aan over 711 zoals getoond.
 Sæt en clips 453 over kode 711 alle steder ved 4
 Sett et klips 453 over kode 711 alle steder ved 4
 Fissare una clip codice 453 alle estremità del codice 711.



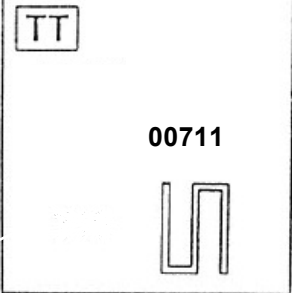
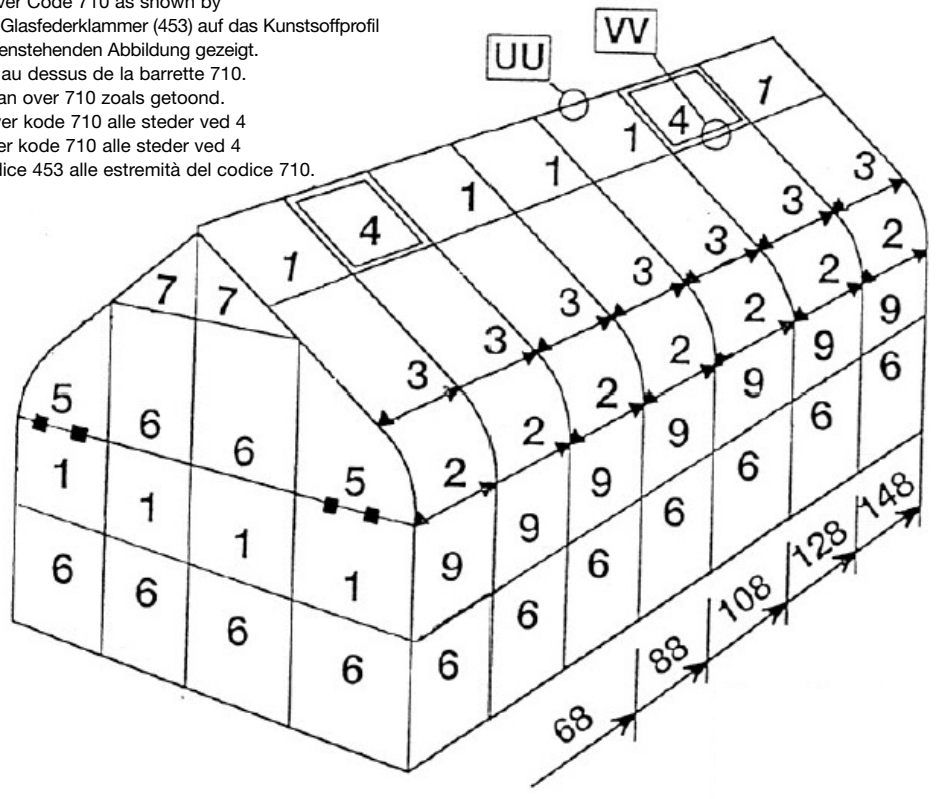
Size mm	Material	NO OF PIECES FOR					Qty 453 Per Pce
		68	88	108	128	148	
1	610 x 1105	16	19	23	25	29	10
2	610 x 620	6	8	10	12	14	8
3	610 x 567	1	2	2	4	4	6
4	600 x 544	1	2	2	4	4	Nil
5	610 x 620	4	4	4	4	4	4
6	610 x 610	6	6	6	6	6	4
7	610 x 415/19	2	2	2	2	2	4
8	610 x 300	2	2	2	2	2	2
9	610 x 445	1	1	1	1	1	4
10	610 x 330	2	2	2	2	2	4
11	610x 422/26	2	2	2	2	2	4





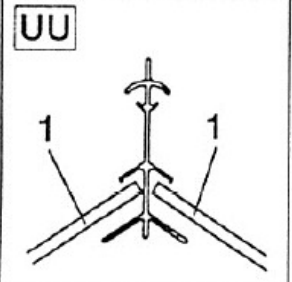
SS

Fit one Code 453 over Code 710 as shown by
 Setzen Sie jeweils 1 Glasfederklammer (453) auf das Kunststoffprofil
 (710), wie in der nebenstehenden Abbildung gezeigt.
 Mettre un clips 453 au dessus de la barrette 710.
 Pas een 453 strip aan over 710 zoals getoond.
 Sæt en clips 453 over kode 710 alle steder ved 4
 Sett et klips 453 over kode 710 alle steder ved 4
 Fissare una clip codice 453 alle estremità del codice 710.

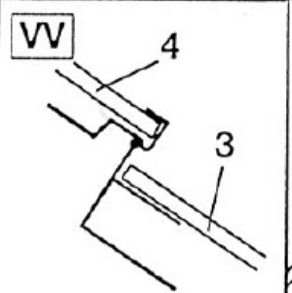


TT

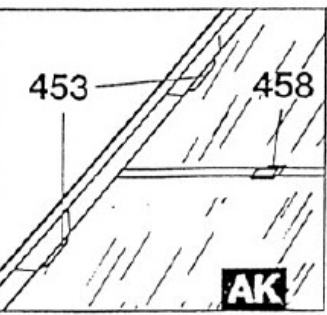
00711



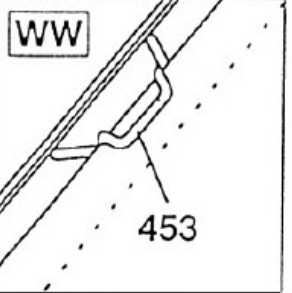
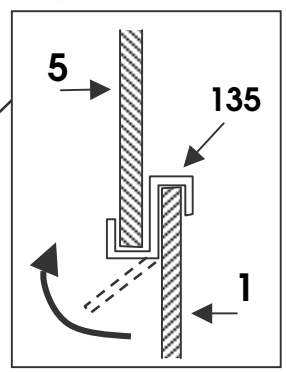
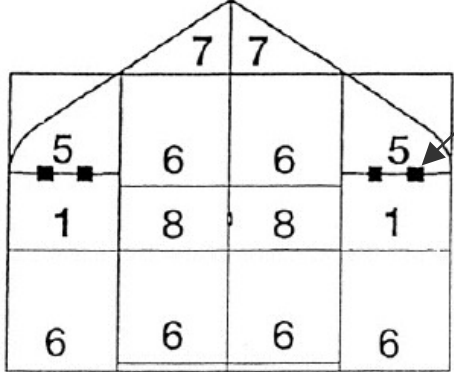
UU



VV

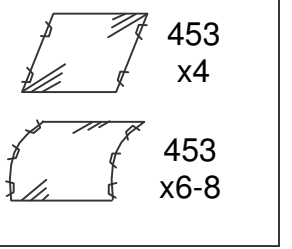


AK



WW

453

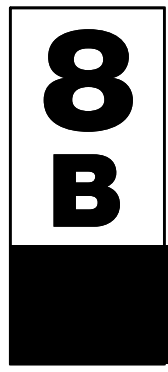


453
x4

453
x6-8

		5,0	6,7	8,3	9,9	11,5
mm		68	88	108	128	148
1	610 x 544	11	12	14	14	16
2	610 x 620	6	8	10	12	14
3	610 x 567	6	8	10	12	14
4	600 x 544	1	2	2	4	4
5	610 x 606	4	4	4	4	4
6	610 x 610	18	20	22	24	26
7	610 x 417 x 21	4	4	4	4	4
8	610 x 300	2	2	2	2	2
9	610 x 508	6	8	10	12	14
□	458	70	70	70	70	70
■	135 (AK)					

(Plastic)





www.hallsgreenhouses.com

This product is delivered by a company in the Juliana Group - www.juliana.com