

STICK 'N' LOCK - SINGLE TIER BASKETS



QM283841



QM280941



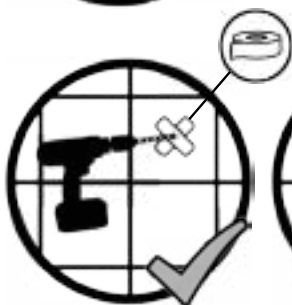
QM285941



QM280641



QM282341



WARNING

EN. The adhesive is suitable for use on most flat finished surfaces, such as gloss paint, tiles, polished stone, laminates and textured surfaces. **DO NOT USE ON DECORATIVE WALL PAPER FINISHES.** The adhesive is **NOT** suitable for unfinished materials such as brick, block-work, wood, emulsion paint, loose, flaky surfaces or surfaces contaminated with grease, wax or dust.

ADVERTISEMENT

FR. L'adhésif convient pour une utilisation sur la plupart des finitions de surface planes, comme de la peinture brillante, du carrelage, de la pierre polie, des stratifiés et des surfaces texturées. **NE PAS UTILISER SUR DES FINITIONS EN PAPIER PEINT DÉCORATIF.** L'adhésif ne convient **PAS** pour les matériaux non finis, comme la brique, les parpaings ou le bois, Peinture en émulsion, les surfaces lâches, friables ou contaminées par de la graisse, de la cire ou de la poussière.

OSTRZEŻENIE

POL. Klej jest przeznaczony do stosowania na większości gładkich powierzchni, takich jak lakiery o wysokim połysku, płytki, kamień polerowany, powierzchnie laminowane i teksturowane. **NIE STOSOWAĆ NA ŚCIANACH DEKORACYJNYCH WYKOŃCZONYCH PAPIEREM.** Klej **NIE** jest przeznaczony do stosowania na materiałach niewykończonych, takich jak cegła, bloki, farba emulsyjna, drewno, luźne lub łuskowate powierzchnie lub powierzchnie zanieczyszczone smarem, woskiem lub kurzem.

ACHTUNG

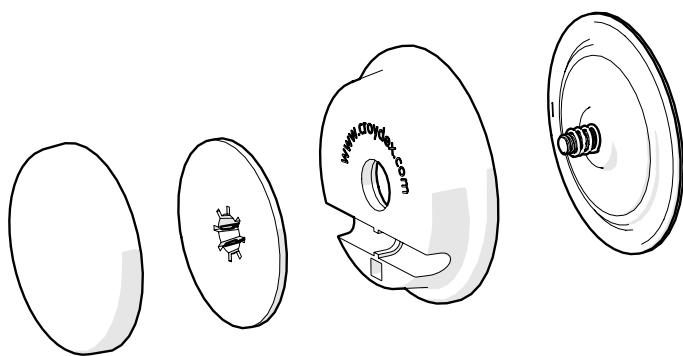
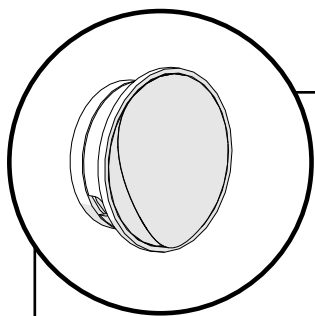
DE. Der Klebstoff ist zum Gebrauch auf den meisten flachen, bearbeiteten Oberflächen wie Glanzlack, Fliesen, polierten Steinoberflächen, Schichtstoffen oder strukturierten Oberflächen gedacht. **NICHT AUF DEKORTAPETE VERWENDEN.** Der Klebstoff ist **NICHT** geeignet für Materialien ohne Oberflächenbearbeitung wie Ziegel, Blockholz, Holz, Dispersionsfarbe, lose, flockige Oberflächen oder mit Fett, Wachs oder Staub verunreinigte Oberflächen.

ADVERTENCIA

ES. El adhesivo es adecuado para la mayoría de las superficies con acabado plano, como pintura brillante, azulejos, piedra pulida, laminados y superficies texturizadas. **NO DEBE UTILIZARSE SOBRE PAPEL PINTADO.** El adhesivo **NO** es adecuado para materiales sin acabado, como ladrillos, bloques de hormigón, madera, superficies sueltas o desconchadas, pintura plástica o superficies contaminadas con grasa, cera o polvo.

ATTENZIONE

IT. L'adesivo è adatto all'uso sulla maggior parte delle superfici a finitura piatta, come vernice lucida, piastrelle, pietra levigata, laminati e superfici strutturate. **NON UTILIZZATELO SU PARETI CON CARTA DA PARATI DECORATIVA.** L'adesivo **NON** è adatto ai materiali non finiti come mattoni, muratura, legno, superfici friabili, vernici a emulsione o superfici contaminate da grasso, cera o polvere.



EN. When using adhesive fixing method.

FR. Lorsqu'on utilise une méthode de fixation par adhésif.

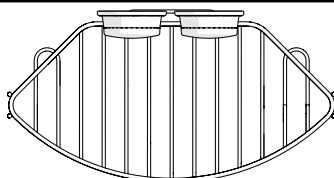
POL. W przypadku stosowania metody mocowania na klej.

DE. Bei Anwendung des Klebverfahrens.

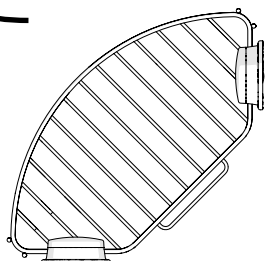
ES. Al usar adhesivo como método de fijación.

IT. Quando si utilizza il metodo di fissaggio adesivo.

1



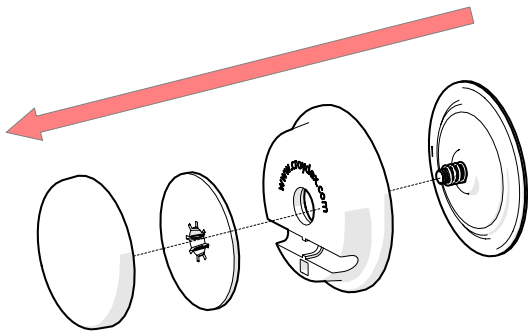
EN. Or
FR. Ou
DE. Oder
ES. O bien
IT. Oppure
PL. Lub



2



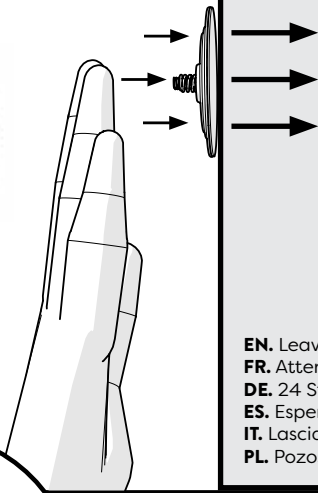
3



4

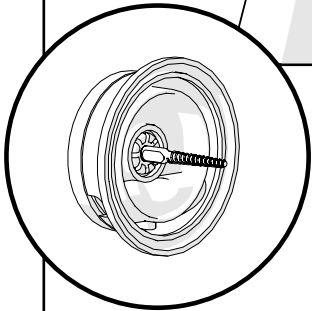
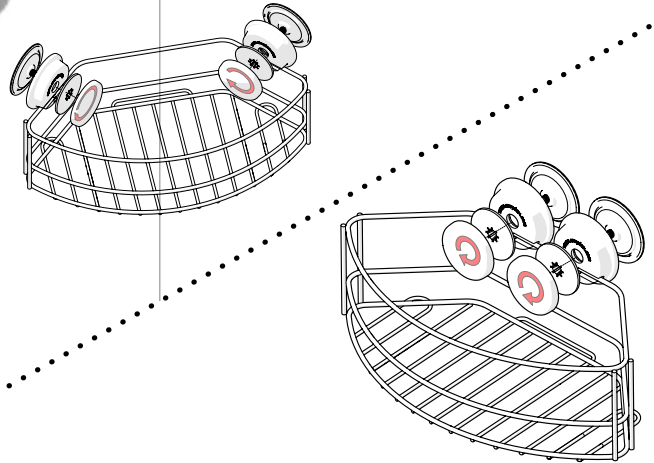


5

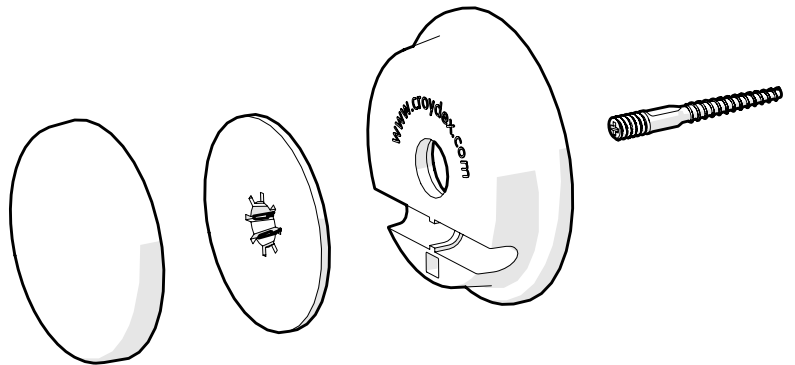


EN. Leave 24 hours
 FR. Attendre 24 heures
 DE. 24 Stunden ruhen lassen
 ES. Esperar 24 horas
 IT. Lasciate per 24 ore
 PL. Pozostawić na 24 godziny

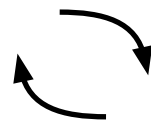
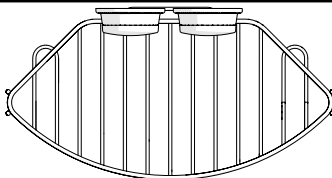
6



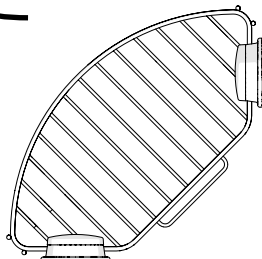
EN. When drilling new holes.
 FR. Lorsqu'on perce de nouveaux trous.
 POL. W przypadku wywierania nowych otworów.
 DE. Beim Bohren neuer Löcher.
 ES. Al taladrar orificios nuevos.
 IT. Quando si praticano nuovi fori.



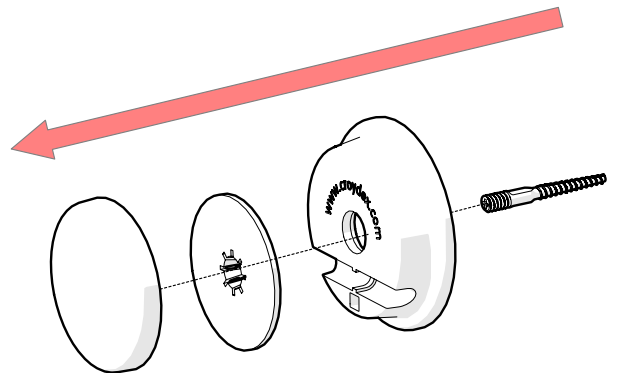
1



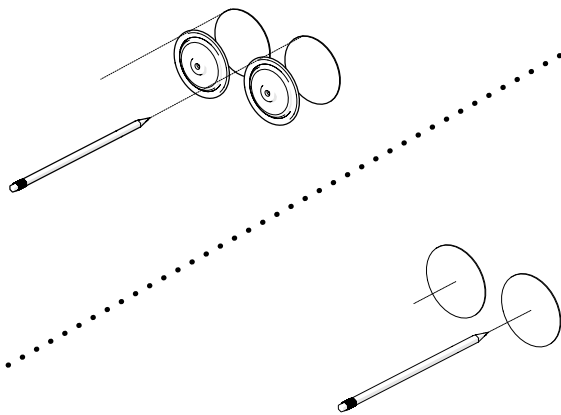
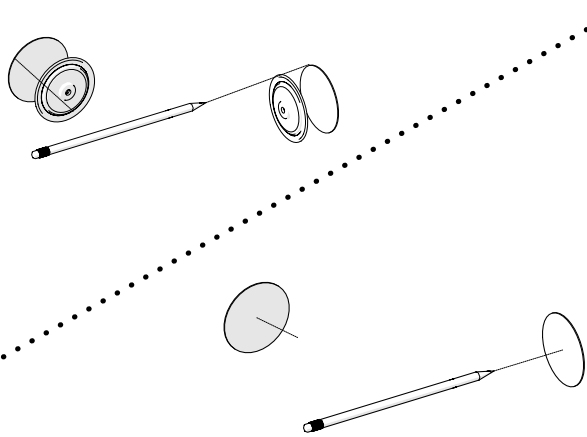
EN. Or
 FR. Ou
 DE. Oder
 ES. O bien
 IT. Oppure
 PL. Lub



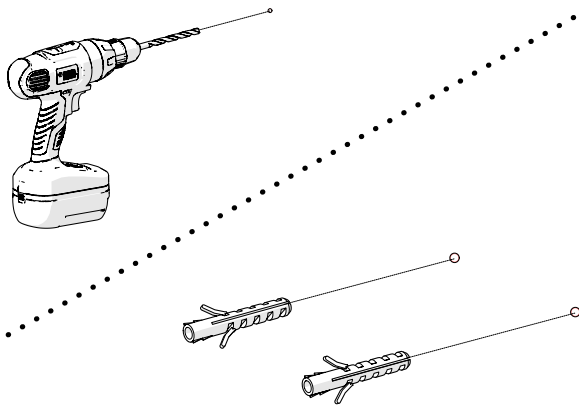
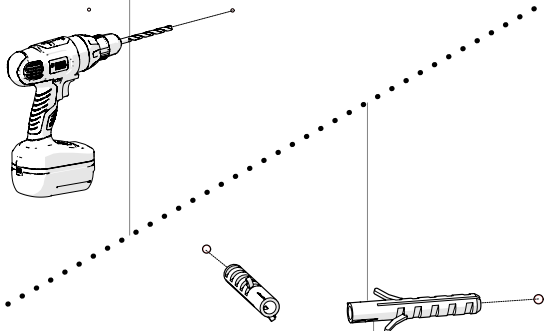
2



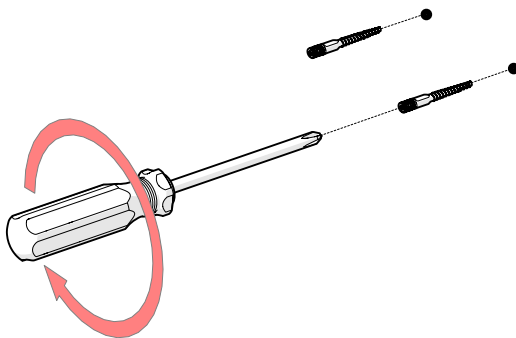
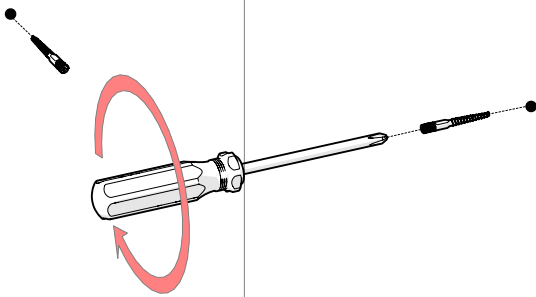
3



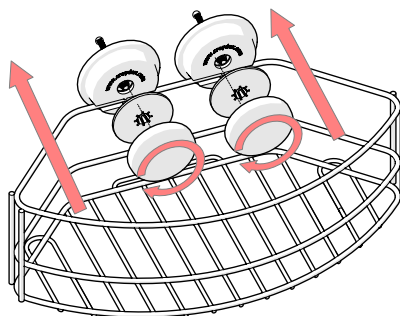
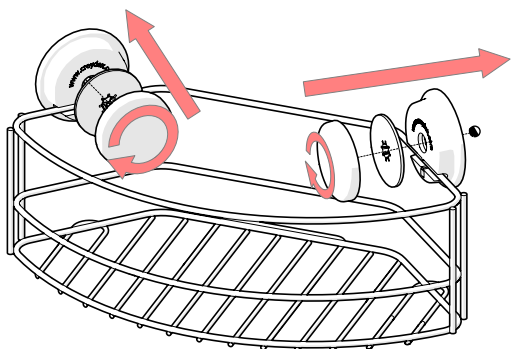
4



5



6



SAFETY AND CARE

1. Always take care when using power tools, particularly if there is any water in the working area.
2. When drilling into a tiled surface do not use a hammer drill.
3. Always use a drill bit that is suitable for the surface that is being drilled.
4. The wall plugs supplied are for use on solid walls only. For cavity walls or plasterboard use specialist fixings that are suitable for the type of wall construction.
5. To retain the best quality finish, clean product regularly with a soft damp cloth.
6. Do not use abrasive or chemical cleaners, as these may damage the product.
7. Redecoration may be required on some painted surfaces after removal.
8. The maximum safe working load is 2.5kg distributed evenly. DO NOT OVERLOAD.
9. Do not use tile cleaning chemicals on or around this product as they may affect adhesion.

SICHERHEIT UND PFLEGE

1. Elektrowerkzeuge immer mit Sorgfalt verwenden, insbesondere dann, wenn Wasser im Arbeitsbereich vorhanden
2. Beim Bohren in eine Fliesenoberfläche keinen Bohrer verwenden.
3. Immer einen Bohraufsatz verwenden, der für die Bohrerfläche geeignet ist.
4. Die mitgelieferten Wanddübel sind nur an massiven Wänden zu verwenden. Für Hohlwände oder Gipskartonwände spezielle Befestigungen verwenden, die für die Art der Wandkonstruktion geeignet sind.
5. Produkt regelmäßig mit einem weichen, nebelfeuchten Tuch reinigen, um die hochwertige Oberflächenveredelung so gut wie möglich zu erhalten.
6. Keine abrasiven oder chemischen Reinigungsmittel verwenden, da diese das Produkt beschädigen können.
7. Nach dem Entfernen kann an einigen gestrichenen Oberflächen eine Renovierung erforderlich sein.
8. Die maximale Gebrauchslast liegt bei 2.5kg, gleichmäßig verteilt. NICHT ÜBERLASTEN
9. Wenden Sie keine Fliesenreiniger auf dem Produkt oder in dessen Nähe an, da sich dies auf das Haftvermögen auswirken kann.

BEZPIECZEŃSTWO I OCHRONA

1. Zawsze zachować ostrożność podczas korzystania z elektronarzędzi, w szczególności w przypadku ich użycia w obszarze pracy, w którym występuje woda.
2. Podczas wiercenia w powierzchni z płytkami nie należy używać wiertarki udarowej.
3. Zawsze należy używać wiertła przeznaczonego do powierzchni, która ma zostać nawiercona.
4. Kołki rozporowe dostarczone wraz z produktem są przeznaczone do stosowania w ścianach litych. W przypadku ścian szkieletowych lub z płyt gipsowo-kartonowych należy użyć specjalnych elementów mocujących przeznaczonych do tego typu konstrukcji ścian.
5. W celu utrzymania najwyższej jakości produktu należy go regularnie czyścić przy użyciu miękkiej, wilgotnej szmatki.
6. Nie stosować chemicznych środków do czyszczenia o właściwościach ściernych, ponieważ mogą one prowadzić do uszkodzenia produktu.
7. W przypadku niektórych powierzchni malowanych może okazać się konieczne przeprowadzenie prac remontowych po usunięciu produktu.
8. Maksymalne, bezpieczne obciążenie robocze wynosi 2.5kg w przypadku równomiernego rozłożenia. PROSZĘ NIE PRZECIĄŻAĆ.
9. Nie wolno stosować środków chemicznych do czyszczenia tego produktu lub w jego pobliżu, gdyż może to spowodować pogorszenie właściwości adhezyjnych.

SÉCURITÉ ET PRUDENCE

1. Soyez toujours vigilants lorsque vous utilisez des outils électriques, notamment en présence d'eau dans l'espace de travail.
2. N'utilisez pas d'outils électriques pour assembler le produit, comme des perceuses et visseuses électriques.
3. Utilisez toujours une mèche adéquate pour la surface à percer.
4. Les chevilles murales fournies sont prévues pour des murs pleins uniquement. Pour des murs creux ou en plaque de plâtre, utilisez des fixations spéciales adaptées à ce type de construction.
5. Pour conserver une finition optimale, nettoyez régulièrement le produit avec un chiffon doux humide.
6. N'utilisez pas de nettoyeurs abrasifs ou chimiques car ils pourraient endommager le produit.
7. Des travaux de redécoration peuvent être nécessaires sur certaines surfaces peintes après la dépose.
8. La charge maximale d'utilisation est de 2.5kg, répartis uniformément. NE SURCHARGEZ.
9. Ne pas utiliser de nettoyeurs de carrelage chimiques sur ou autour de ce produit car cela pourrait nuire à l'adhérence.

SEGURIDAD Y MANTENIMIENTO

1. Tenga cuidado al utilizar herramientas eléctricas, en especial si hay agua en la zona de trabajo.
2. Al perforar una superficie con recubrimiento cerámico, no utilice un taladro percutor.
3. Use siempre una broca adecuada para la superficie que va a taladrar.
4. Los tacos suministrados solo se pueden usar en paredes macizas. Si va a trabajar en paredes huecas o de cartón yeso, utilice las fijaciones especiales adecuadas para el tipo de construcción de la pared en cuestión.
5. Para conservar su acabado de alta calidad, limpie periódicamente el producto con un paño suave humedecido con agua.
6. No emplee productos químicos ni productos de limpieza abrasivos, ya que podrían deteriorar la superficie del producto.
7. En algunos casos, sobre superficies pintadas, puede resultar necesario redecorarlas después de retirar el adhesivo.
8. La carga máxima de trabajo en condiciones seguras es de 2.5kg distribuidos uniformemente. NO SOBRECARGUE.
9. No utilice productos químicos para limpiar azulejos sobre este producto o cerca de él ya que podría afectar a la adhesión.

SICUREZZA E CURA

1. Prestate sempre attenzione quando utilizzate utensili elettrici, in particolare in presenza di acqua nell'area di lavoro.
2. Quando forate una superficie piastrellata, non utilizzate un trapano a percussione.
3. Utilizzate sempre una punta per trapano che sia adatta alla superficie da perforare.
4. I tasselli in dotazione sono intesi unicamente per l'utilizzo su pareti piene. Per le intercapedini o il cartongesso, utilizzate dispositivi di fissaggio specialistici, adatti al tipo di parete.
5. Per mantenere la massima qualità della finitura, pulite il prodotto regolarmente con un panno morbido inumidito.
6. Non utilizzate detersivi abrasivi o chimici, dal momento che potrebbero danneggiare il prodotto.
7. Può essere necessario il ripristino della decorazione su alcune superfici verniciate dopo la rimozione.
8. Il carico di lavoro massimo sicuro è pari a 2.5kg distribuiti in modo uniforme. NON SOVRACCARICATE.
9. Non utilizzare detersivi chimici per piastrelle su questo prodotto o nell'area ad esso circostante, poiché potrebbero compromettere l'adesione.